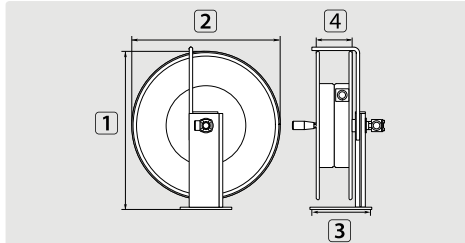


Намотчики для шлангов ВД

STK

- Исполн. STK из самого лучш. листового металла глубокой вытяжки:
- » Откидная приводная ручка.
 - » Плавная регулировка тормозной и фиксирующей системы.
 - » Стальной хомут для предотвращения опрокидывания.
 - » Не требующие обл. пласмассовые втулки с подшипниками.
 - » Намотчики шлангов ВД оснащены вращ. соединением Suttner ST-322. Вращ. соединения Suttner ST-322 произведены полностью из нерж. стали и имеют аксиальное подвижное уплотнение.
 - » Применяемые среды: вода или вода с мощными средствами, воздух, масла или жиры.



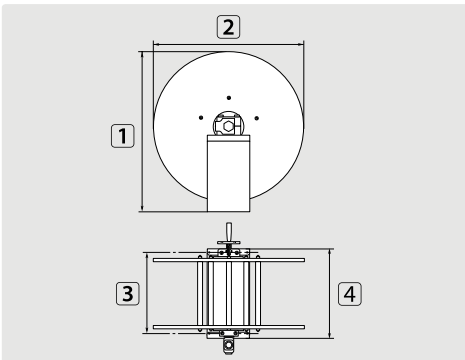
ТYP	Внешний Ø = шланг
01	15,0 мм = 24 м
02	15,0 мм = 36 м

Сталь с напылением

R+M Nr.	⊖	⊕	DN	P	°C	⊘	1	2	3	4	TYP
760 20	3/8" IG	3/8" IG	10	400 bar	90 °C	6,2 кг	437 мм	400 мм	210 мм	100 мм	01
760 30	3/8" IG	3/8" IG	10	400 bar	90 °C	6,8 кг	500 мм	460 мм	210 мм	100 мм	02

ST-71

- » Основание сделано из нерж. стали V2A / AISI 304 и гарантирует высочайшую устойчивость
- » Особо большой 12 мм проход
- » Применяемые средства: вода или вода с чистящими имикалиями, воздух, масла и жиры
- » Ступица барабана состоит из 5 прочных стержней из нерж. стали и крутится в не требующих обслуживания специальных подшипниковых втулках, "S" grün®.
- » Для вращения барабана служит ручной рычаг с возможностью юстировки со свободно крутящейся полиамидной ручкой.
- » Механический тормоз дает возможность фиксации барабана в 6 положениях.
- » Этот барабан для шлангов ВД оборудован вращающимся соединением ST-322. Вращающиеся соединения ST-322 Suttner сделаны комплектно из нерж. стали и динамический уплотнительный элемент.
- » Механический тормоз дает возможность фиксации барабана



ТYP	Внешний Ø = шланг
01	22,0 мм = 40 м

Нерж. сталь V2A / AISI 304

R+M Nr.	⊖	⊕	DN	P	°C	⊘	1	2	3	4	TYP
200 071 705	1/2" IG	1/2" IG	12	300 bar	90 °C	13 кг	460 мм	440 мм	240 мм	290 мм	01

Аксессуары для ST-71

Вращ. соединения ST-322



1/2" IG : 1/2" AG. DN 12. Макс. 300 bar / 30 об/мин / 90 °C

Комплект упл. для вращ. соединений ST-322

R+M Nr.	1	R+M Nr.
200 322 520 67 мм		200 322 490