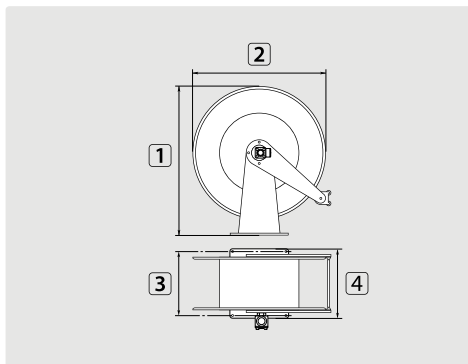


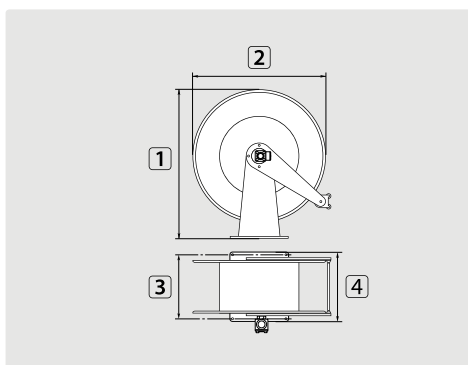
Automatik Hochdruckschlauchaufroller rostfrei

- » Gestell aus Edelstahl V2A / AISI 304. Trommel aus besonders schlagfestem ABS Kunststoff, welches normalerweise bei Motorradhelmen und in der Automobilindustrie verwendet wird.
- » Die hochwertige Bauweise der Automatik Hochdruckschlauchaufroller mit automatischem Federrückzug ermöglicht einen Einsatz an Tankstellen, in Werkstätten, in der Land- und Bauwirtschaft sowie in vielen anderen industriellen Anwendungsbereichen.
- » Die Schlauchaufroller können problemlos an Wänden, Decken, Fahrzeugen etc. befestigt werden. Eine erhältliche Wandkonsole ermöglicht eine einfache Montage des Schlauchaufrollers.
- » Alle Modelle verfügen über eine Zugentlastung. Ein kurzer Zug am Schlauch hebt die Arretierung wieder auf.
- » Alle Schlauchaufroller sind mit dem Suttner Drehgelenk ST-322 ausgestattet. Die Drehgelenke sind aus Edelstahl gefertigt und haben ein Gleitring Dichtelement.
- » Die Schlauchaufroller sind für einen Betriebsdruck von max. 300 bar und einer Temperatur von max. 90 °C ausgelegt.
- » Auf Grund der verwendeten Materialien können diese Schlauchaufroller bedenkenlos für die Medien Wasser, Wasser mit Reinigungsmitteln, Öle, Fette und Luft verwendet werden.



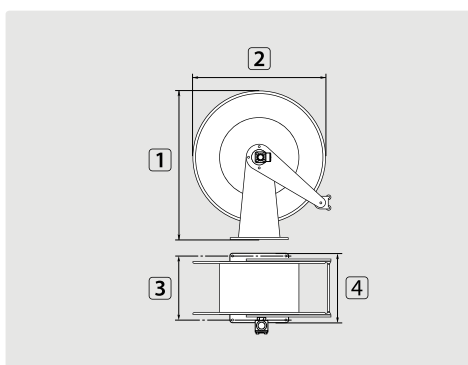
TYP	Außen Ø = Schlauch
05	17,0 mm = 21 m
05	19,5 mm = 16 m
05	22,0 mm = 14 m

R+M Nr.	C	★	⊕	⊖	DN	P	°C	⊘	1	2	3	4	TYP
764 434 30	gelb	●	1/2" IG	1/2" IG	10	300 bar	90 °C	14,0 kg	460 mm	420 mm	140 mm	186 mm	05
764 434 32	gelb	●	M22 AG	Steckkupplung 11 mm	10	300 bar	90 °C	14,0 kg	460 mm	420 mm	140 mm	186 mm	05
764 434 34	gelb	●	M22 AG	M22 AG	10	300 bar	90 °C	14,0 kg	460 mm	420 mm	140 mm	186 mm	05



TYP	Außen Ø = Schlauch
05	17,0 mm = 21 m
05	19,5 mm = 16 m
05	22,0 mm = 14 m

R+M Nr.	C	★	⊕	⊖	DN	P	°C	⊘	1	2	3	4	TYP
764 434 31	grau	●	1/2" IG	1/2" IG	10	300 bar	90 °C	14,0 kg	460 mm	420 mm	140 mm	186 mm	05
764 434 33	grau	●	M22 AG	Steckkupplung 11 mm	10	300 bar	90 °C	14,0 kg	460 mm	420 mm	140 mm	186 mm	05
764 434 35	grau	●	M22 AG	M22 AG	10	300 bar	90 °C	14,0 kg	460 mm	420 mm	140 mm	186 mm	05



TYP	Außen Ø = Schlauch
05	17,0 mm = 21 m
05	19,5 mm = 16 m
05	22,0 mm = 14 m

R+M Nr.	C	★	⊕	⊖	DN	P	°C	⊘	1	2	3	4	TYP
764 434 36	schwarz	●	1/2" IG	1/2" IG	10	300 bar	90 °C	14,0 kg	460 mm	420 mm	140 mm	186 mm	05
764 434 37	schwarz	●	M22 AG	Steckkupplung 11 mm	10	300 bar	90 °C	14,0 kg	460 mm	420 mm	140 mm	186 mm	05
764 434 38	schwarz	●	M22 AG	M22 AG	10	300 bar	90 °C	14,0 kg	460 mm	420 mm	140 mm	186 mm	05