

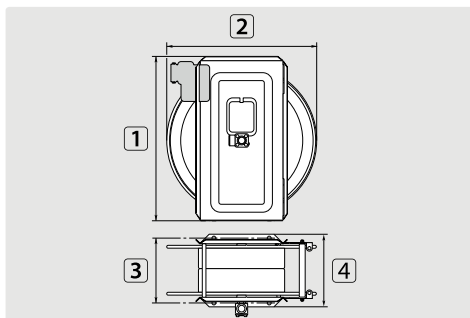
## Автоматические намотчики шлангов ВД

В случае исполнений ST и SoST речь идет об очень прочных и надежных намотчиках для шлангов с автоматическим обратным отводом пружины. Их отличительные особенности:

- » Не требующий обл., устойчивый к химикалиям подшипник скольжения, абсолютно нечувствительный к влаге и грязи.
- » Шланг может фиксироваться в любом из 8 положений за один оборот. Короткое натяжение шланга выводит его из положения фиксации.
- » Высококачественная текстурованная стальная пружинная лента с максимальным сроком службы.

- » Применяемые среды: вода или вода с моющими средствами, воздух, масла или жиры.
- » Автомат. намотчики шлангов ВД стандартно оснащены вращ. соединением Suttner ST-322. Вращ. соединения Suttner ST-322 произведены полностью из нерж. стали и имеют аксиальное подвижное уплотнение.
- » Другие исполн. мы поставляем по запросу: электрополированные для пищевой промышленности и АТЕХ-исполнения для отраслей, где требуется взрывобезопасное исполнение.

## ST 14 / ST 20 / ST 30 / ST 40

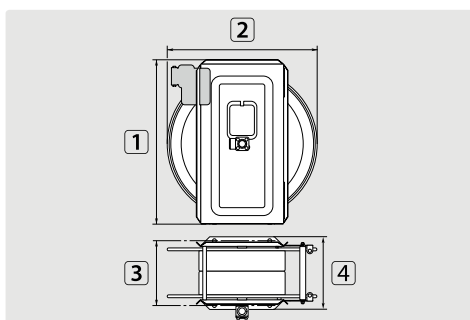


TYP	Внешний Ø = шланг ↔
01	15,0 мм = 14 м
02	15,0 мм = 20 м
03	15,0 мм = 40 м
08	25,0 мм = 10 м
09	25,0 мм = 36 м
10	15,0 мм = 28 м

Сталь с напылением. Применение в сухой внешней среде

R+M Nr.	★	⊕	⊖	DN	P	°C	δ	1	2	3	4	TYP
750 14	●	3/8" IG	3/8" IG	10	400 bar	90 °C	14,0 кг	440 мм	400 мм	176 мм	206 мм	01
750 141	●	22 AG	22 AG	10	400 bar	90 °C	14,0 кг	440 мм	400 мм	176 мм	206 мм	01
750 20	●	3/8" IG	3/8" IG	10	400 bar	90 °C	16,0 кг	500 мм	460 мм	176 мм	206 мм	02
750 201	●	22 AG	22 AG	10	400 bar	90 °C	16,0 кг	500 мм	460 мм	176 мм	206 мм	02
750 30	■	3/8" IG	3/8" IG	10	400 bar	90 °C	18,0 кг	500 мм	460 мм	226 мм	256 мм	10
750 40	■	3/8" IG	3/8" IG	10	400 bar	90 °C	25,0 кг	500 мм	460 мм	276 мм	306 мм	03
750 401	■	22 AG	22 AG	10	400 bar	90 °C	25,0 кг	500 мм	460 мм	276 мм	306 мм	03
750 201 9	●	3/4" IG	3/4" IG	19	200 bar	90 °C	17,0 кг	500 мм	460 мм	176 мм	206 мм	08
750 401 9	▲	3/4" IG	3/4" IG	19	200 bar	90 °C	26,5 кг	500 мм	460 мм	376 мм	406 мм	09

## ST 14 / ST 20 / ST 30 / ST 40



TYP	Внешний Ø = шланг ↔
01	15,0 мм = 14 м
02	15,0 мм = 20 м
03	15,0 мм = 40 м
04	15,0 мм = 57 м
05	20,0 мм = 17 м
06	20,0 мм = 25 м
07	20,0 мм = 37 м
09	25,0 мм = 36 м
10	15,0 мм = 28 м

Нерж. сталь V2A / AISI 304. Применяется во влажной окружающей среде

R+M Nr.	★	⊕	⊖	DN	P	°C	δ	1	2	3	4	TYP
740 14	●	3/8" IG	3/8" IG	10	400 bar	90 °C	14,0 кг	440 мм	400 мм	176 мм	206 мм	01
740 141	●	22 AG	22 AG	10	400 bar	90 °C	14,0 кг	440 мм	400 мм	176 мм	206 мм	01
740 20	●	3/8" IG	3/8" IG	10	400 bar	90 °C	16,0 кг	500 мм	460 мм	176 мм	206 мм	02
740 201	●	22 AG	22 AG	10	400 bar	90 °C	16,0 кг	500 мм	460 мм	176 мм	206 мм	02
740 30	■	3/8" IG	3/8" IG	10	400 bar	90 °C	18,0 кг	500 мм	460 мм	226 мм	256 мм	10
740 301	■	22 AG	22 AG	10	400 bar	90 °C	18,0 кг	500 мм	460 мм	226 мм	256 мм	06
740 312	■	1/2" IG	1/2" IG	12	400 bar	90 °C	18,0 кг	500 мм	460 мм	226 мм	256 мм	06
740 40	■	3/8" IG	3/8" IG	10	400 bar	90 °C	25,0 кг	500 мм	460 мм	276 мм	306 мм	03
740 401	■	22 AG	22 AG	10	400 bar	90 °C	25,0 кг	500 мм	460 мм	276 мм	306 мм	03
740 60	▲	3/8" IG	3/8" IG	10	400 bar	90 °C	32,5 кг	500 мм	460 мм	376 мм	406 мм	04
740 201 2	●	1/2" IG	1/2" IG	12	300 bar	90 °C	16,0 кг	500 мм	460 мм	176 мм	206 мм	05
740 401 2	■	1/2" IG	1/2" IG	12	300 bar	90 °C	25,0 кг	500 мм	460 мм	276 мм	306 мм	07
740 401 9	▲	3/4" IG	3/4" IG	19	200 bar	90 °C	26,5 кг	500 мм	460 мм	376 мм	406 мм	09