

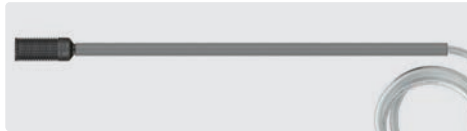
## ST-230 Druckbegrenzungsventil-Set



ST-230 mit Anschluss, Kugelhahn, Edelstahlrohr 400 mm und Schlauch 1.000 mm. Max. 250 bar / 30 l/min / 95 °C

R+M Nr.	☰	☱
530 404 1	M22 AG	M22 IG

## Suttner Chemieansaugset



Ansaugset mit Saugschlauch 1.500 mm, Ansaugfilter ST-31 und chemikalienbeständiges Kunststoffrohr 320 mm. Das Rohr hält den Ansaugfilter an der tiefstmöglichen Position.

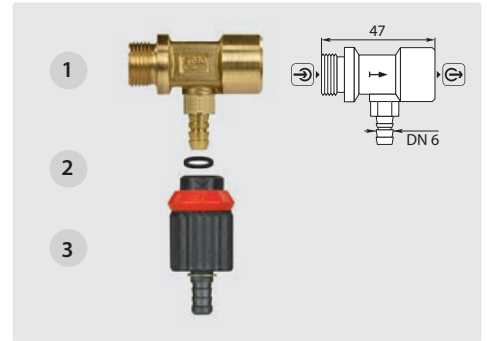
R+M Nr.	TYP	DN
200 031 500	Tranparentschlauch	6 mm
200 031 510	Gewebeschauch blau	9 mm
200 031 520	Gewebeschauch gelb	9 mm
200 031 530	Gewebeschauch transparent	9 mm



Ansaugset mit Filter-Rückschlagventil ST-32 und Edelstahlrohr 350 mm.

R+M Nr.	DN
200 032 601	6 mm
200 032 602	8 mm
200 032 603	10 mm

## Suttner Schauminjektoren



Max. 250 bar / 60 °C.  
Zumischung ca. 0 - 11,5 %

R+M Nr.	TYP	D	☰	☱
200 060 700	1	ST-60.1	1,6	3/8" AG 3/8" IG
200 060 710	1	ST-60.1	1,8	3/8" AG 3/8" IG
050 000 370	2	O-Ring		
200 061 500	3	Dosierung	Tülle	∅ 6 mm

### Reparaturatz



Chemie-Rückschlagventil. Tülle 6 mm

R+M Nr.
200 060 725

## Schlauchschellen

Band- und Schraubengehäuse rostfreier Chromstahl 1.4016. Sechskantschraube Stahl verzinkt, Bandgewinde geprägt. Bessere Druckfestigkeit durch hohes Schraubanzugdrehmoment. Glatte Bandinnenseiten mit hochgestellten Kanten. Nach DIN 3017, W2



Schellen mit Sechskantschraube. 1 9 mm

R+M Nr.	VPE	DN
735 10	1	6 mm
735 20	1	8 mm
735 30	1	9/10 mm

R+M Nr.	VPE	DN
735 101 00	100	6 mm
735 201 00	100	8 mm
735 301 00	100	9/10 mm

**W4 und W5, komplett rostfrei, liefern wir auf Anfrage.**