

## Wandreiniger

### WW 301

- » Rotierender Wandreiniger passend für Teleskopplanzen
- » Spritzschutzhaube aus Edelstahl mit Gummilippe oder Bürstenstreifen
- » Spritzschutzhaube  $\varnothing$  300 mm
- » Ohne Düsen. Es werden 2 Düsen 1/4" AG mit 15° Sprühwinkel benötigt
- » Max. 250 bar / 90 °C



mit Bürstenstreifen

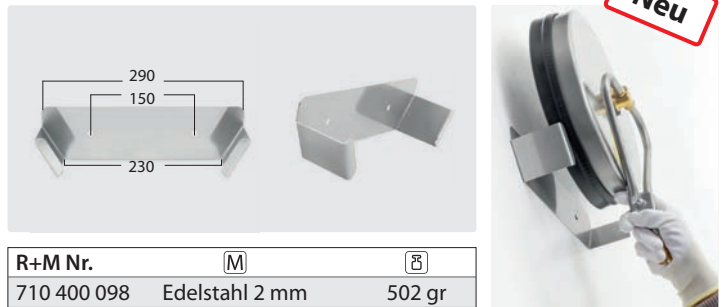
mit Gummilippe

R+M Nr.	Ⓒ	TYP	⊞
521 032 251	M22 AG	Gummilippe	1,9 kg
521 032 254	M22 AG	Bürstenstreifen	1,9 kg
521 032 256	M18 IG	<b>K</b> Gummilippe	1,9 kg
521 032 255	M18 IG	<b>K</b> Bürstenstreifen	1,9 kg
521 032 258	1/4" IG	Gummilippe	1,9 kg
521 032 257	1/4" IG	Bürstenstreifen	1,9 kg



Wandhalterung für Wandreiniger turbodevil WW 301

Neu



R+M Nr.	Ⓜ	⊞
710 400 098	Edelstahl 2 mm	502 gr

### WW 160



mit Bürstenstreifen

- » Rotierender Wandreiniger mit extra kleinem Aktionsradius
- » Spritzschutzhaube aus Edelstahl mit Bürstenstreifen
- » Spritzschutzhaube  $\varnothing$  160 mm
- » Ohne Düsen. Es werden 2 Düsen 1/4" AG mit 15° Sprühwinkel benötigt
- » Max. 350 bar / 90 °C

R+M Nr.	Ⓒ	⊞
710 100 160	M22 AG	1,3 kg



## Hochdruckspritzdüsen

### 1/4" AG BSP

Aufprallkraft = 100 %



15°

D	R+M Nr.
02	613 052
025	613 072
03	613 102
04	613 302
045	613 402
05	613 502