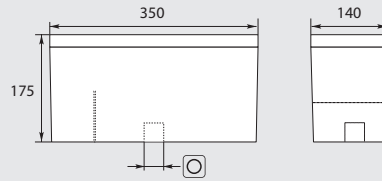


## Wasserkasten

## Suttner Wasserkasten



R+M Nr.		
020 000 780	3/4"	7 l

Wasserkasten mit Einlaufspritzwand. Verhindert Luftwirbel

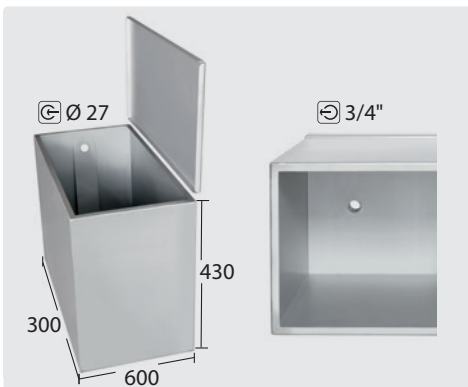
## Deckel Suttner Wasserkasten



R+M Nr.
020 000 800

## Wasserkasten für die Wandbefestigung, 60 Liter

- » Material: Edelstahl
- » Durchdachte Lösung für die einfache Wandmontage
- » Inklusive Deckel, Wandhalterung und Schwallblech, zur Wasserberuhigung
- » Professionell verarbeiteter Edelstahl mit integrierten Ein- und Auslassöffnungen (Eingang:  $\varnothing 27$  mm für 3/4" AG und Ausgang: 3/4" IG)
- » Fassungsvermögen Behälter: 60 Liter



Edelstahl. Inkl. Wandhalterung, Schwallblech und Deckel. 21 kg

R+M Nr.		H x B x T mm
105 000 030	3/4" IG	591,5 x 607 x 307



## Optional:

Kugelhahn (705 50 + 571 20 Doppelnippel reduziert), Schwimmerventil ST-8 (200 008 520 + 571 00 Doppelnippel reduziert) oder Schwimmerventil AK, z.B. (701 405) mit Befestigungsflansch (701 41), Niederdruck-Schnellkupplung ST-45 (200 045 210) und Kupplungsstecker mit Schlauchtüllen (010 000 455 / 010 000 456).

Symbole Eingang Ausgang Gewinde Inhalt