

Schlauchschellen

Band- und Schraubengehäuse rostfreier Chromstahl 1.4016. Sechskantschraube Stahl verzinkt, Bandgewinde geprägt. Bessere Druckfestigkeit durch hohes Schraubanzugsdrehmoment. Glatte Bandinnenseiten mit hochgestellten Kanten. Nach DIN 3017, W2



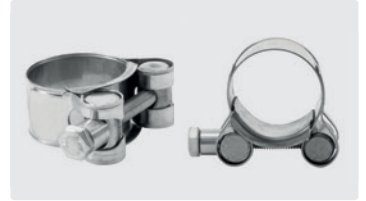
W4 und W5, komplett rostfrei, liefern wir auf Anfrage.

Schellen mit Sechskantschraube. \square 9 mm

| R+M Nr. | VPE | ∅ | R+M Nr. | VPE | ∅ |
|---------|-----|------------|------------|-----|------------|
| 735 10 | 1 | 8 - 12 mm | 735 101 00 | 100 | 8 - 12 mm |
| 735 20 | 1 | 10 - 16 mm | 735 201 00 | 100 | 10 - 16 mm |
| 735 30 | 1 | 12 - 20 mm | 735 301 00 | 100 | 12 - 20 mm |
| 735 40 | 1 | 16 - 25 mm | 735 401 00 | 100 | 16 - 25 mm |
| 735 50 | 1 | 20 - 32 mm | 735 501 00 | 100 | 20 - 32 mm |
| 735 60 | 1 | 25 - 40 mm | 735 601 00 | 100 | 25 - 40 mm |
| 735 70 | 1 | 32 - 50 mm | 735 701 00 | 100 | 32 - 50 mm |
| 735 80 | 1 | 50 - 70 mm | 735 801 00 | 100 | 50 - 70 mm |

Gelenkbolzenschelle

Gelenkbolzenschelle, vollständig aus rostfreiem Stahl X5CrNi1810. Nach DIN 1.4301/AISI 304



Schellen mit Sechskantkopfschraube. W4. \square 20 mm

| R+M Nr. | VPE | ∅ | R+M Nr. | VPE | ∅ |
|-------------|-----|------------|-------------|-----|------------|
| 736 029 401 | 1 | 29 - 31 mm | 736 032 401 | 1 | 32 - 35 mm |

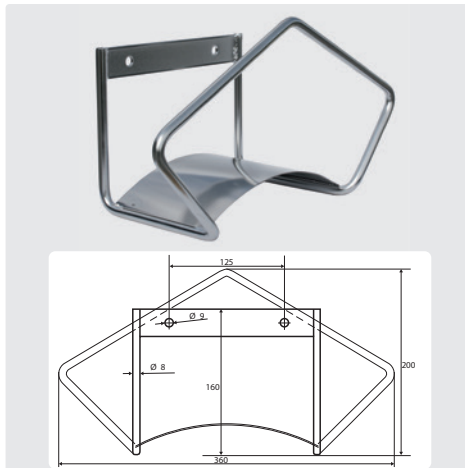
Wandhalter

Schlauchhalter



Fassungsvermögen 1/2" = 40 m - 3/4" = 30 m.
Lochabstand 140 mm.
B x H x T = 260 x 170 x 170 mm

| R+M Nr. | (M) |
|---------|------------|
| 110 00 | Kunststoff |



Fassungsvermögen 1/2" = 40 m - 3/4" = 30 m.
Lochabstand 125 mm.
B x H x T = 360 x 200 x 170 mm

| R+M Nr. | (M) |
|---------|------------------|
| 110 06 | Edelstahl 1.4301 |

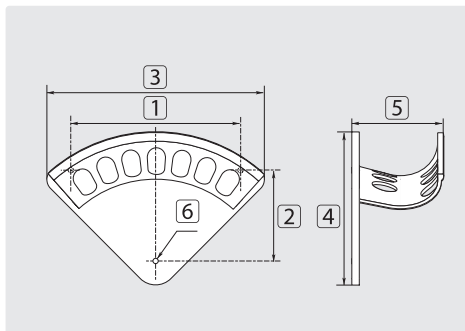
Bürstenhalter



Geeignet für alle Bürsten.
Lochabstand 202 mm.
B x H x T = 250 x 90 x 100 mm

| R+M Nr. | (M) |
|------------|-----------|
| 108 290 30 | Edelstahl |

Schlauchhalter Aluminium



| R+M Nr. | TYP | Fassungsvermögen | 1 | 2 | 3 | 4 | 5 | 6 |
|---------|-----|---------------------------|-----|-----|-----|-----|-----|--------|
| 110 01 | S | 1/4" = 30 m - 3/8" = 20 m | 155 | 77 | 188 | 145 | 70 | ∅ 5,5 |
| 110 02 | M | 3/8" = 30 m - 1/2" = 20 m | 255 | 107 | 266 | 200 | 108 | ∅ 6,0 |
| 110 03 | L | 1/2" = 30 m - 3/4" = 20 m | 272 | 145 | 348 | 255 | 143 | ∅ 8,0 |
| 110 031 | XL | 3/4" = 30 m - 1" = 20 m | 366 | 162 | 417 | 307 | 187 | ∅ 10,0 |