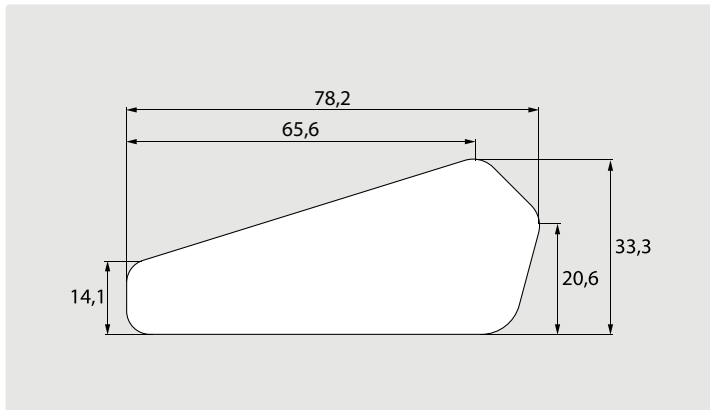


## Gestalten Sie Ihre eigene Suttner Pistole



Träumen Sie nicht auch davon, Suttner Pistolen mit Ihrem eigenen Logo anzubieten? Oder bevorzugen Sie doch eher die Telefonnummer Ihres Lieblingsrestaurants oder die Internetadresse Ihres Fußballvereins?

Kein Problem! ...zumindest nicht für uns. Wir zeigen Ihnen, wie Sie in nur sieben Schritten zu Ihrer persönlichen Pistole gelangen.

- Schritt 1 Modell aussuchen: ST-2300 oder ST-2600.  
 Schritt 2 Modellvariante auswählen.  
 Schritt 3 Lieblingsfarbe bestimmen.  
 Schritt 4 Datenblatt mit Gestaltung ausfüllen und an R+M schicken. Bitte stellen sie uns Ihr Logos in einem gängigen Grafikformat (BMP, IGES, GIF) zur Verfügung. Sollten Schriften verwendet werden, geben Sie uns bitte die Schriftart und Schriftgröße an.  
 Schritt 5 Label schriftlich freigeben.  
 Schritt 6 Einmalige Überweisung von € 300,00 für die Werkzeugherstellung der Datenplatte tätigen.  
 Schritt 7 250 Schilder und 1 VPE Pistolen (35 oder 50 Stück je nach Modellvariante) ohne Schild bestellen.

R+M Nr.	TYP	☉	☼	VPE	R+M Nr.	TYP	☉	☼	VPE
202 600 501	ST-2600	1/4" IG	3/8" IG	50	202 300 501	ST-2300	1/4" IG	3/8" IG	50
202 600 529	ST-2600 Weep	1/4" IG	3/8" IG dreh.	50	202 300 521	ST-2300	1/4" IG	M 22 AG	50
202 600 542	ST-2600 Frostschutz	1/4" IG	3/8" IG dreh.	50	202 300 551	ST-2300	1/4" IG	3/8" IG dreh.	50
202 600 549	ST-2600	Kupplung KW	3/8" IG dreh.	35	202 300 562	ST-2300	Kupplung KW	3/8" IG	35
202 600 557	ST-2600	1/4" IG	3/8" IG dreh.	50	202 300 571	ST-2300	Kupplung KW	3/8" IG dreh.	35

