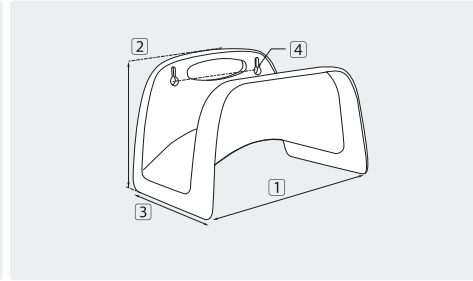


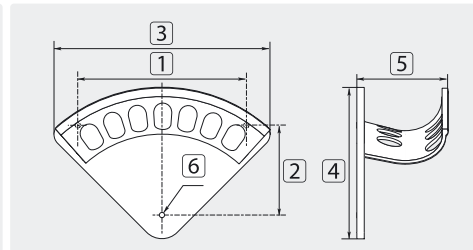
Consoles murales et crochet pour tuyaux

Supports-tuyaux

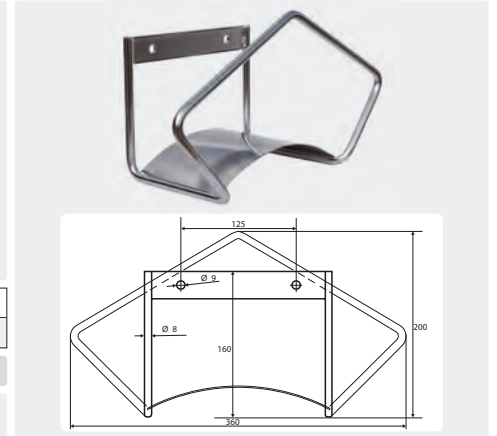


R+M Nr.	M	capacité tuyau	1	2	3	4
110 00	PVC	1/2" = 40 m / 3/4" = 30 m	260	170	170	140

Supports-tuyaux aluminium



R+M Nr.	TYP	capacité tuyau	1	2	3	4	5	6
110 01	S	1/4" = 30 m / 3/8" = 20 m	155	77	188	145	70	∅ 5,5
110 02	M	3/8" = 30 m / 1/2" = 20 m	255	107	266	200	108	∅ 6,0
110 03	L	1/2" = 30 m / 3/4" = 20 m	272	145	348	255	143	∅ 8,0
110 031	XL	3/4" = 30 m / 1" = 20 m	366	162	417	307	187	∅ 10,0



Capacité tuyau 1/2" = 40 m / 3/4" = 30 m. Entraxe de fixation 125 mm. L x H x P = 360 x 200 x 170 mm

R+M Nr.	M
110 06	inox poli, 1.4301

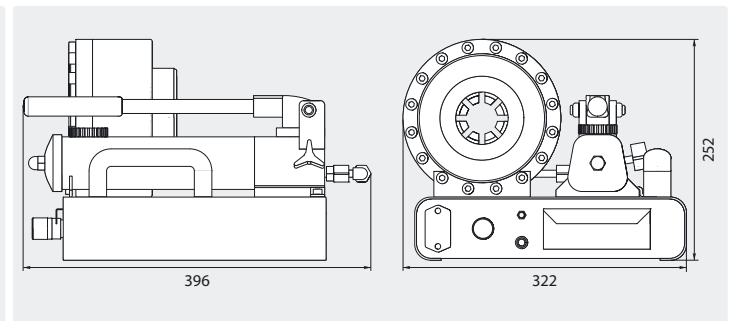
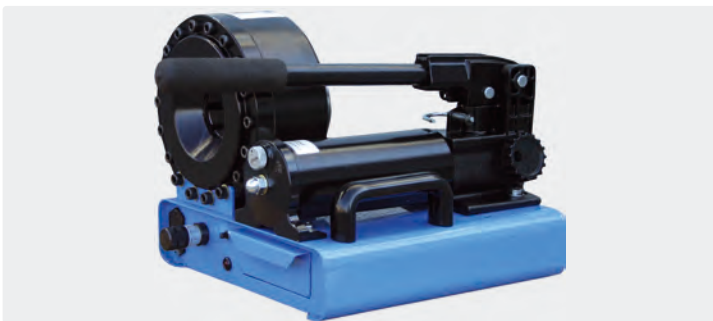
Crochet pour tuyaux



Sangle avec crochet. Adapté pour les échafaudages

R+M Nr.	M
110 10	acier zingué

Sertisseuse manuelle



R+M Nr.	Mâchoires
300 0	5 jeux (12 - 23 mm)

La P16HP est une sertisseuse manuelle de très haute qualité, elle est spécialement adaptée pour le sertissage ou la réparation sur site des flexibles haute-pression.

Très fonctionnelle, la sertisseuse P16HP est d'un usage élémentaire.

Multiples avantages de la P16HP :

- » Tête de sertissage accessible des deux côtés
- » Version compacte
- » Pompe manuelle à vérin double effet
- » Réglage progressif du sertissage par vis micrométrique
- » Signalisation par voyant lumineux lorsque la côte de sertissage est atteinte
- » Poignée de transport
- » Tiroir intégré pour le rangement des jeux de mâchoires

* jeu de mâchoires non inclus dans l'assortiment standard

Jeux de mâchoires

TYP	capacité	R+M Nr.
P16 HP-10 *	10 - 12 mm	300 001 0
P16 HP-12	12 - 14 mm	300 001 2
P16 HP-14	14 - 16 mm	300 001 4
P16 HP-16	16 - 19 mm	300 001 6
P16 HP-19	19 - 23 mm	300 001 9
P16 HP-23	23 - 27 mm	300 002 3
P16 HP-27 *	27 - 31 mm	300 002 7
P16 HP-31 *	31 - 36 mm	300 003 1

Caractéristiques techniques

support de mâchoires	64 mm
ouverture maximale	diamètre de sertissage minimum + 20 mm
capacité de sertissage	flexible à 2 tresses métalliques jusqu'à DN 25
plage de sertissage	∅ 10 - 45 mm
force de sertissage max.	720 kN
capacité par manipulation	3,62 cm ³ / 0,90 cm ³
pression par manipulation	14 bar / 630 bar
pooids (sans huile hydraulique)	20 kg

Symboles ∅ diamètre M matériel TYP type par transporteur DN diamètre nomina ○ filetage