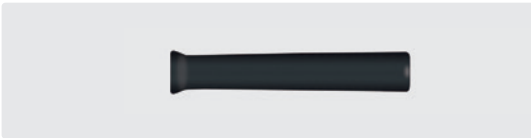


## Knickschutz

## Kunststoff -Knickschutz



Schwarz	
R+M Nr.	⊘
308 52	13,5 mm

## Einsätze für Stecknippel



Für Stecknippel pistolenseitig

R+M Nr.	DN
316 960 6	6
316 960 8	8

## Scheuerschutzspiralen



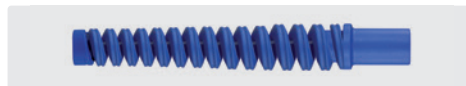
Kunststoff

R+M Nr.	VPE	⊘	⊘
308 491 620	per Meter	20 mm	16 mm
308 491 621	Rolle à 20 m	20 mm	16 mm

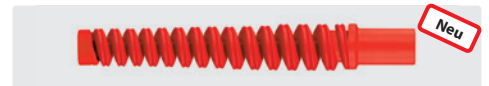
## Kunststoff-Knickschutz / Spirale



Spirale schwarz	
R+M Nr.	⊘
308 55	13,2 mm



Spirale blau	
R+M Nr.	⊘
308 551	13,2 mm



Spirale rot	
R+M Nr.	⊘
308 552	13,2 mm

## Verpackungseinheiten

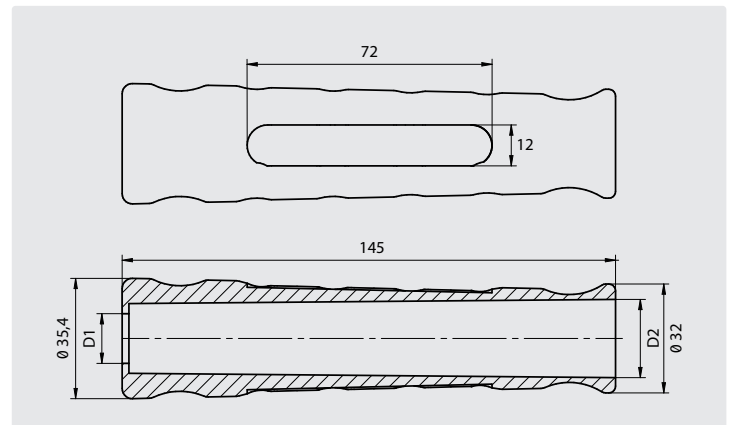
Kunststoff-Knickschutz	500 Stück
Kunststoff-Knickschutz / Spirale	400 Stück

## Knickschutz im Wellendesign - mit Ihrem Firmenlogo!

Passend zu Ihren persönlichen Pistolen ST-2300 und ST-2600 bieten wir Ihnen, bereits ab 525 Stück, die Möglichkeit, den Knickschutz zu Ihrem ganz individuellen zu machen. Wählen Sie noch heute Ihre Wunschfarbe für Ihren Knickschutz aus und überlegen Sie schon einmal, wie Sie ihn beschriften oder mit welchem Motiv Sie ihn versehen möchten. Lassen Sie Ihrer Kreativität freien Lauf! Sie allein bestimmen den Schriftzug auf den beiden dafür vorgesehenen Flächen. Mit Ihrem Logo oder Schriftzug werten Sie das Produkt auf und steigern gleichzeitig den Bekanntheitsgrad Ihres Unternehmens.

Der sehr biegsame und auch kälteflexible Knickschutz ist mit einer Lippe versehen, die hinter der Fassung einrastet und dadurch ein Lösen verhindert. Er zeichnet sich durch eine sehr glatte Oberflächenstruktur aus und ist zudem ölbeständig sowie abriebfest - sprich nicht abfärbend.

Für Anwendungen im Außenbereich empfehlen wir Ihnen die schwarze und gelbe Ausführung. Der blaue und graue Knickschutz eignet sich besonders für den Indoorbereich wie z. B. Lebensmittelindustrie. Der Knickschutz ist in allen Farben phthalatfrei, chlor-, chemikalien- und fettbeständig.



Farbe	Farbnummer	Nennweite	D1	D2
rot	1040	NW 8	14,6	21,7
		NW 10	14,6	23,0
		NW 12	21,0	26,6
		NW 12*	21,0	26,5
schwarz	660	NW 8	14,6	21,7
		NW 10	14,6	23,0
		NW 12	21,0	26,6
		NW 12*	21,0	26,5
blau	1010	NW 8	14,6	21,7
		NW 10	14,6	23,0
		NW 12	21,0	26,6
		NW 12*	21,0	26,5
grau	1020	NW 8	14,6	21,7
		NW 10	14,6	23,0
		NW 12	21,0	26,6
		NW 12*	21,0	26,5
gelb	1030	NW 8	14,6	21,7
		NW 10	14,6	23,0
		NW 12	21,0	26,6
		NW 12*	21,0	26,5

\* Knickschutz für bluflood

Symbole DN Nennweite ⊘ Gewinde VPE Verpackungseinheit ⊘ Durchmesser