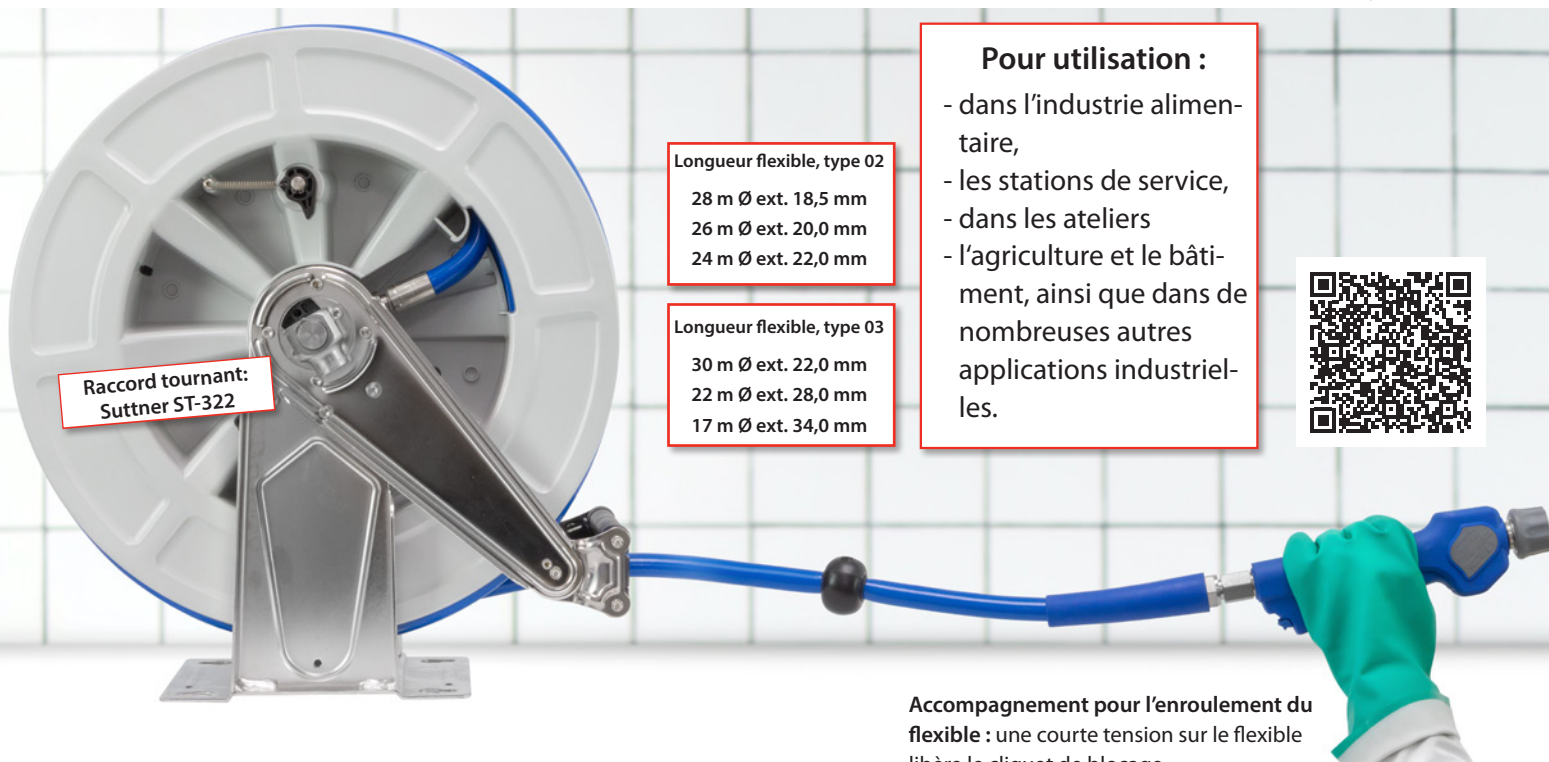


Enrouleur automatique de flexible haute pression en acier inoxydable / ABS, DN 12



The choice of perfection



Accompagnement pour l'enroulement du flexible : une courte tension sur le flexible libère le cliquet de blocage.

Enrouleurs automatiques DN 12

- Châssis de l'enrouleur en **acier inoxydable V2A / AISI 304**. Tambour en ABS particulièrement résistant aux chocs.
- Fabrication de l'enrouleur hautement qualitative et soignée, équipé d'un ressort sous tension pour le retour automatique du flexible haute-pression.
- Montage facile sur les murs, les plafonds, les véhicules
- Tous les modèles sont équipés d'un retour automatique progressif du flexible.
- Equipé du raccord tournant de haute qualité Suttner ST-322.
- Pression max. : 300 bar, température max. : 90 °C
- Compatibilité : eau ou eau avec addition de produits de nettoyage, air, huiles et graisses.



Raccord tournant ST-322 : acier inoxydable, avec étanchéité à bagues coulissantes.



Inclus dans la livraison : arrêteur de flexible, ajustable pour plusieurs diamètres.

Matériel robuste : l'ABS du tambour est identique à celui utilisé pour les casques de moto ou encore pour l'industrie automobile.

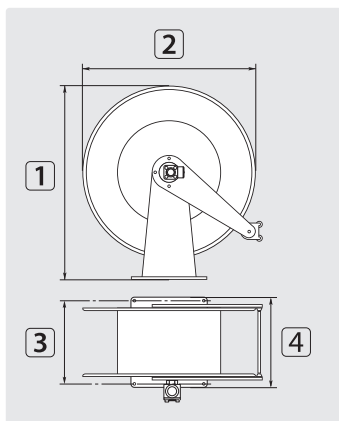


Version: 9.2024

Enrouleur automatique de flexible haute pression en acier inoxydable / ABS, DN 12

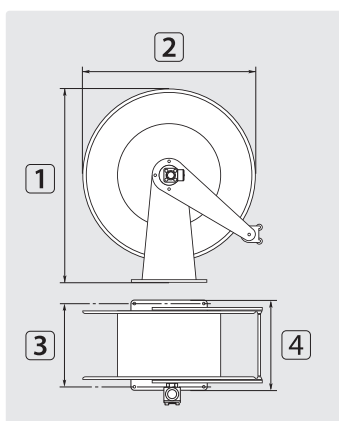


The choice of perfection



Montage facile : Installation de l'enrouleur simple et rapide grâce à la console murale orientable ▲ et à la platine de fixation intermédiaire ▲.

R+M Nr.	C★	☒	☒	DN	P	°C	ø	1	2	3	4	TYP
763 532 30	gris ▲	1/2" F	1/2" F	12	100-300 bar	90 °C	19,0 kg	560 mm	510 mm	153 mm	203 mm	02



Montage facile : Installation de l'enrouleur simple et rapide grâce à la console murale orientable ■ et à la platine de fixation intermédiaire ■.

R+M Nr.	C★	☒	☒	DN	P	°C	ø	1	2	3	4	TYP
763 454 41	gris ■	1/2" F	1/2" F	12	100-300 bar	90 °C	21,5 kg	573 mm	510 mm	218 mm	300 mm	03

Accessoires : Manipulation de l'enrouleur facilitée grâce à la console orientable et montage plus aisé grâce à la platine de fixation intermédiaire.

Consoles murales orientables



Inox AISI 304. Orientable sur 80°

R+M Nr.	★
763 530 06	▲
763 540 06	■

Platines de fixation intermédiaire



Montage simplifié. Inox

R+M Nr.	★
763 530 02	▲
763 540 02	■

Raccord tournant ST-322



☒ M28 M. DN 12. Max. 100-300 bar / 90 °C

R+M Nr.	1	☒
200 322 523	79,5 mm	1/2" F