

Vanne by-pass Suttner ST-285



The choice of perfection



Goupille de sécurité professionnelle : très massive particulièrement adaptée pour les pressions élevées.



Forme innovante : lame du ressort aplatie.



Vanne by-pass Suttner adaptée aux pressions élevées

- Commutation by-pass très souple
- Ressort spécialement endurant
- Particulièrement facile d'entretien
- Faibles pertes de charge
- Siège d'étanchéité en acier inoxydable très résistant et bille en céramique pour le circuit by-pass

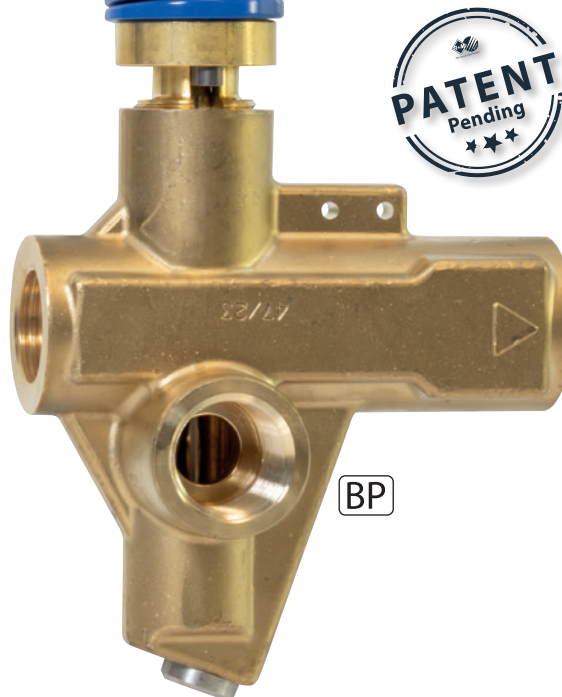
ST-285



⊕ = Entrée 1/2" F. ⊖ = Sortie 1/2" F.

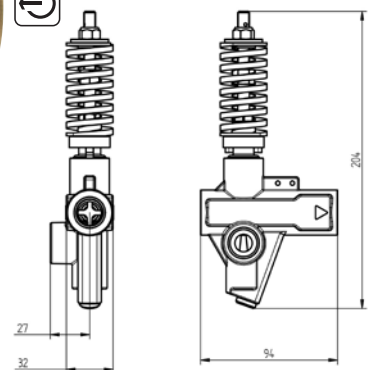
BP = Bypass 1/2" F. Clapet anti-retour avec piston en PVC dur. Max. 250 bar / 90 °C

R+M Nr.	☐
200 285 500	100 l/min



M10x1
MN

Grande longévité!
Combinaison de matériaux de haute qualité!



Caractéristiques techniques

Pression max.	250 bar
Température max.	90 °C
Entrée / Sortie	1/2" F / 1/2" F
By-pass	BP 1/2" F
Débit	100 l/min



Vanne bypass Suttner ST-285 avec commutateur



The choice of perfection

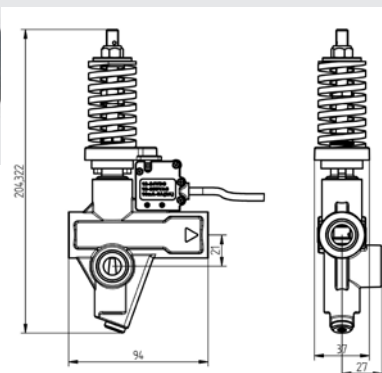


Livrable avec commutateur



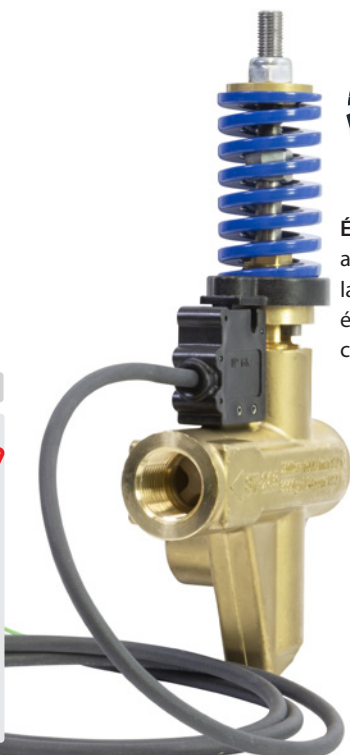
Vanne bypass Suttner ST-285 avec commutateur

- Courant d'appel maximal : 10 mA-5A (2A)
- Tension : 12-24 VDC, 12-250 VAC
- Degré d'étanchéité IP65
- Câble 1,2 mètre 3xAWG20



Élément commutateur à installer séparément : si vous souhaitez arrêter le moteur de la pompe pendant les courtes pauses de lavage (gâchette du pistolet relâchée), utilisez la vanne ST-285 équipée de son commutateur. Le commutateur dispose d'un contact inverseur, signal NF / NO.

ST-285 avec commutateur

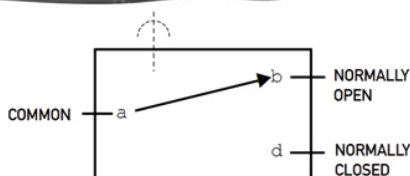


Kit de réparation ou d'adaptation du commutateur ST-285



☉ = Entrée 1/2" F. ☉ = Sortie 1/2" F.
 BP = Bypass 1/2" F. Vanne bypass ST-285 avec commutateur (IP65) et câble 1.200 mm. Max. 250 bar / 90 °C

R+M Nr.	☉
200 285 550	100 l/min



Commutateur pour vanne by-pass ST-285. Degré d'étanchéité IP 65. Câble 1.200 mm, 3xAWG20. Courant d'appel maximal 10 mA-5A (2A)

R+M Nr.	☉
200 265 430	12-24VDC, 12-250VAC