



**Alles für die professionelle Landwirtschaft**

**easyfarm365+**

# easyfarm365+ Alles für die professionelle Landwirtschaft

## easyfarm365+

### Alles für die professionelle Stall- und Maschinenreinigung!

Ganz nach dem Motto:

#### Ihre Anforderungen sind unsere Stärken!

Mit unserer Produktlinie **easyfarm365+** bieten wir Ihnen ein komplettes System für die professionelle Reinigung im Agrarbereich an, wo hohe Volumenströme mit gleichzeitig hohen Maximaldrücken eingesetzt werden.

Ergonomische Handhabung, hohe Flexibilität in der Anwendung durch das groß dimensionierte Kupplungssystem KW und überzeugende Langlebigkeit kennzeichnen die aus hochwertigen Materialien hergestellte Spritzeinrichtung.



**LTF**

Professionelle Pistole mit Kupplung KW.  
Max. 250 bar / 60 l/min / 150 °C

R+M Nr.	☺	☺
202 620 655	Kupplung KW	1/2" IG dreh.



**LTF**

Professionelle Pistole mit Kupplung ST-3100.  
Max. 250 bar / 60 l/min / 150 °C

R+M Nr.	☺	☺
202 620 650	Kupplung ST-3100	1/2" IG dreh.

#### Handgriffe



Griff für umspritzte Lanzen

R+M Nr.
200 009 700



Griff für ST-85 Push & Pull Lanzen

R+M Nr.
200 009 680

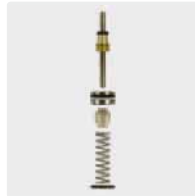
#### Düsenschutz



ST-10. 1/4" IG. Kunststoff. Edelstahl

R+M Nr.
200 010 760

#### Dichtsätze



R+M Nr. 202 620 490

R+M Nr.
202 620 490

#### Gegennippel



M22 AG : 1/2" AG. Max. 400 bar

R+M Nr. 1
565 60 29 mm

#### ST-340 Drehgelenke



1/4" IG : 1/2" IG

R+M Nr.
200 340 520



Reparatursatz ST-340

R+M Nr.
200 340 150

#### ST-85 Push & Pull Lanzen



Stecknippel KW. Strahlrohr aus Edelstahl, Isolierung ST-9 380 mm und Düsenschutz ST-10 ohne Düse. Stufenlose Verstellung des Biegewinkels der Lanze von 20 - 140°. Sie erreichen jeden Winkel ohne Verrenkungen und mühelos. Max. 210 bar / 150 °C

R+M Nr.	☺	☺	☺
200 085 253	1/4" IG NPT	600 mm	Stecknippel KW
200 085 613	1/4" IG NPT	850 mm	Stecknippel KW
200 085 603	1/4" IG NPT	1000 mm	Stecknippel KW
200 085 653	1/4" IG NPT	1500 mm	Stecknippel KW

**LTF - Low Trigger Force** 90 % geringere Haltekraft und 40 % geringere Abzugskraft gegenüber marktüblichen Pistolen.

# easyfarm365+ Alles für die professionelle Landwirtschaft

## easyfarm365+

### Strahlrohre



Stecknippel KW. Strahlrohr aus Edelstahl, umspritzte Isolierung 400 mm und Düsenschutz ST-10 ohne Düse. Max. 400 bar / 150 °C

R+M Nr.	ISO	⊖	↔	Ⓢ
200 000 522	400 mm	1/4" IG NPT	1000 mm	Stecknippel KW



Stecknippel KW. Strahlrohr aus Edelstahl, umspritzte Isolierung 300 mm, Ventil ST-54 seitlich und Düsenschutz ST-10 mit Niederdruckdüse & Muffe 1/4" IG. Max. 310 bar / 150 °C

R+M Nr.	ISO	⊖	↔	Ⓢ
200 054 507	300 mm	1/4" IG NPT	980 mm	Stecknippel KW



Stecknippel KW. Strahlrohr aus Edelstahl, umspritzte Isolierung 400 mm und 1/4" AG Anschluss für Rotordüsen. Strahlrohre werden ohne Rotordüsen geliefert. Max. 400 bar / 150 °C

R+M Nr.	ISO	⊖	↔	Ⓢ
200 000 523	400 mm	1/4" AG	1000 mm	Stecknippel KW

### Strahlrohre



Stecknippel KW. Strahlrohr aus Edelstahl, umspritzte Isolierung 300 mm, Ventil ST-53 oben, Düsenschutz ST-10 mit Niederdruckdüse und 1/4" AG Anschluss für Rotordüsen. Strahlrohre werden ohne Rotordüsen geliefert. Max. 250 bar / 150 °C

R+M Nr.	ISO	⊖	↔	Ⓢ
200 053 538	300 mm	1/4" AG	980 mm	Stecknippel KW

Symbole ⊖ Ausgang Ⓢ Eingang ↔ Länge ISO Isolierung ↓ Höhe

## foamblaster ST-76

Der foamblaster ST-76 eignet sich für Schaumanwendungen ohne die Zuführung von Druckluft in der Industrie, Landwirtschaft, Kommunal- oder Feuerlöschtechnik.

Für alle easyfoam365+ Injektoren ST-160, ST-164, ST-166 und ST-167 aus Edelstahl stehen geeignete Injektordüsen mit einem Durchmesser von bis zu 2,8 mm für große Volumenströme zur Verfügung.

Material: Edelstahl / Kunststoff.

Mind. 70 bar bei Betrieb mit einem easyfoam365+ Injektor.

Min. 30 bar bei Betrieb mit Wasser / Schaummittel Premix.

Max. 250 bar / 20 - 60 l/min / 100 °C

R+M Nr.	D	Ⓒ
200 076 615	2,3 mm	1/2" IG
200 076 621	2,6 mm	1/2" IG
200 076 600	2,7 mm	1/2" IG
200 076 624	2,9 mm	1/2" IG
200 076 630	3,25 mm	1/2" IG
200 076 633	3,4 mm	1/2" IG



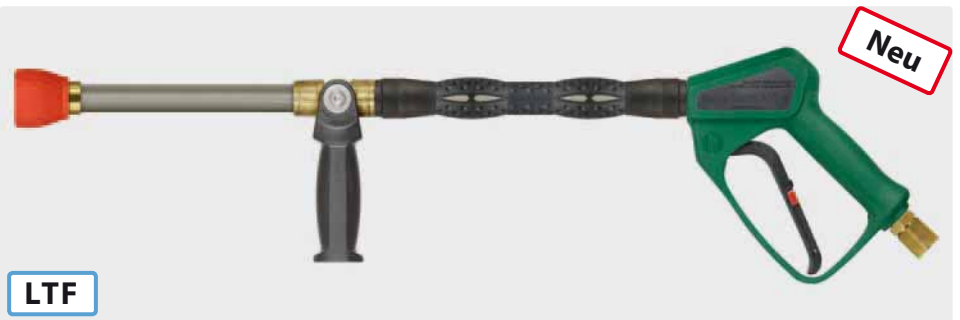
## Weitwurflanze

Die Weitwurflanze kann an eine Niederdruckpumpe, eine Hochdruckpumpe, an das Stadtwassernetz oder das Löschwassernetz angeschlossen werden.

Sie arbeitet im Mitteldruckbereich und ist durch sehr gute Stabilität, gute Handhabbarkeit und Kompaktheit speziell für den intensiven Gebrauch konzipiert worden.

Der Handgriff ermöglicht während des Betriebes eine stufenlose Einstellung des Wasserstrahls. Man kann zwischen weitwerfendem Punktstrahl oder progressivem, konischem Sprühstrahl regulieren.

Um optimale Reinigungsergebnisse zu erzielen, muss die Düsengröße an die Pumpenleistung (Druck und Wassermenge) angepasst werden.

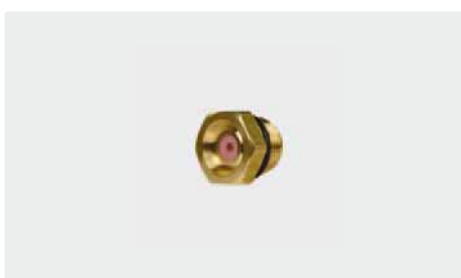


LTF

1/2" IG. Weitwurflanze 500 mm mit Isolierung ST-9.1 260 mm, easyfarm365+ Pistole, seitlichem Handgriff und Düsenschutz aus Kunststoff ohne Düse. Max. 180 bar / 60 l/min

R+M Nr.	Ⓒ	Ⓒ
500 200 530	Düsenschutz ohne Düse	1/2" IG dreh.

### Düsen für Weitwurflanzen



M15x1 AG. Messing. Düse mit Keramikeinsatz

R+M Nr.	D
500 200 112	1,2 mm
500 200 115	1,5 mm
500 200 120	2,0 mm
500 200 123	2,3 mm
500 200 125	2,5 mm
500 200 130	3,0 mm
500 200 135	3,5 mm

### Funktionsweise Weitwurflanze



Weitwerfender Punktstrahl



Progressiver, konischer Sprühstrahl

## Suttner Niederdruckpistolen

### ST-1200 Sprühpistolen



Pistole mit stufenloser Spritzwinkelveränderung. Max. 24 bar / 100 l/min / 50 °C

R+M Nr.	(M)	(C)
201 200 500	Messing	1/2" IG



Pistole mit stufenloser Spritzwinkelveränderung. Max. 24 bar / 100 l/min / 50 °C

R+M Nr.	(M)	(C)
201 200 520	Edelstahl	1/2" IG



Pistole mit stufenloser Spritzwinkelveränderung. Sicherungsbügel. Max. 24 bar / 100 l/min / 95 °C

R+M Nr.	(M)	(C)
201 200 550	Messing / Edelstahl	1/2" IG



Pistole mit stufenloser Spritzwinkelveränderung. Sicherungsbügel. Max. 24 bar / 100 l/min / 50 °C

R+M Nr.	(M)	(C)
201 200 535	Messing	1/2" IG

### Reparatursätze ST-1200



R+M Nr.	(M)
201 200 420	Edelstahl



R+M Nr.	(M)
201 200 430	Messing

### Funktionsweise Sprühpistolen



## Ansaugsets mit ST-35 Saugfilter



R+M Nr.	(TYP)	(C)	(S)
731 12	ohne Ventil *	ÜM 3/4" IG	3 m
731 21	mit Ventil *	ÜM 3/4" IG	3 m

\* Rückschlagventil

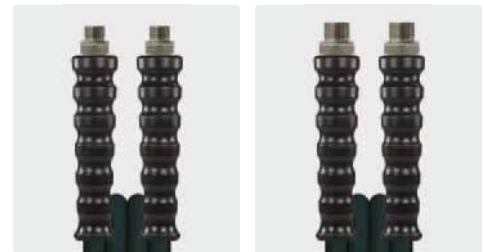
## Hochdruckschläuche

Unsere Schlauchleitungen werden alle gemäß EN 853 / EN 856 / EN 855 dauerhaft auf der Fassung gekennzeichnet.

AGR : AGR

3/8" : 3/8"

1/2" : 1/2"



### Schläuche mit zwei Drahteinlagen und gewickelter Decke

(TYP)	(DN)	(P)	(°C)	(S)
2SC	10	400 bar	150 °C	10 m
				15 m
				20 m
2SC	12	300 bar	150 °C	10 m
				15 m
				20 m

R+M Nr.
355 144 310
355 144 315
355 144 320

R+M Nr.
355 146 310
355 146 315
355 146 320
365 146 310
365 146 315
365 146 320



## Hochdruckschläuche

easyfarm365+ Hochdruckschlauch für den Agrarbereich



- » Speziell für die Landwirtschaft entwickelt
- » Für die professionelle Stall- und Maschinenreinigung
- » Erheblich längere Lebensdauer als herkömmliche Hochdruckschläuche
- » Ideal für rauhe Böden und höchste Beanspruchung
- » Transparente Außendecke aus thermoplastischem Elastomer
- » Öl-, UV-, ozon- und witterungsbeständig

- » Vermessingte Drahtgeflechteinlagen für hohe Stabilität
- » Hoher Bedienkomfort und Sicherheit
- » -40 °C - +120 °C. -40 °F - +250 °F



Glatte Decke



Dichtkegel (DKR)

AGR : AGR

AGR : Dichtkegel (DKR)

HV : HV

HV : Stecknippel

3/8" : 3/8"

1/2" : 1/2"

3/8" : 3/8"

1/2" : 1/2"

3/8" : 3/8"

1/2" : 1/2"

M22 : M22

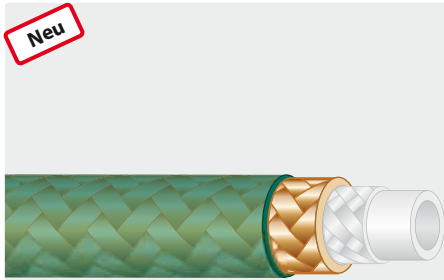
M22 : 11 dreh.

Neu

TYP	DN	P	°C	↔	R+M Nr.	R+M Nr.	R+M Nr.	R+M Nr.	R+M Nr.	R+M Nr.	R+M Nr.	R+M Nr.	R+M Nr.
easyfarm365+ 8	250 bar	120 °C	10 m		348 201 543 10		348 201 443 10		348 201 558 10		348 201 003 10	348 201 113 10	
					348 201 543 15		348 201 443 15		348 201 558 15		348 201 003 15	348 201 113 15	
					348 201 543 20		348 201 443 20		348 201 558 20		348 201 003 20	348 201 113 20	
					348 201 543 25		348 201 443 25		348 201 558 25		348 201 003 25	348 201 113 25	
					348 201 543 30		348 201 443 30		348 201 558 30		348 201 003 30	348 201 113 30	
					348 201 543 40		348 201 443 40		348 201 558 40		348 201 003 40	348 201 113 40	
easyfarm365+ 10	275 bar	120 °C	10 m		348 201 543 50		348 201 443 50		348 201 558 50		348 201 003 50	348 201 113 50	
					354 201 543 10	354 201 563 10	354 201 443 10	354 201 463 10	354 201 558 10	354 201 578 10	354 201 003 10	354 201 113 10	
					354 201 543 15	354 201 563 15	354 201 443 15	354 201 463 15	354 201 558 15	354 201 578 15	354 201 003 15	354 201 113 15	
					354 201 543 20	354 201 563 20	354 201 443 20	354 201 463 20	354 201 558 20	354 201 578 20	354 201 003 20	354 201 113 20	
					354 201 543 25	354 201 563 25	354 201 443 25	354 201 463 25	354 201 558 25	354 201 578 25	354 201 003 25	354 201 113 25	
					354 201 543 30	354 201 563 30	354 201 443 30	354 201 463 30	354 201 558 30	354 201 578 30	354 201 003 30	354 201 113 30	
easyfarm365+ 12	180 bar	120 °C	20 m		354 201 543 40	354 201 563 40	354 201 443 40	354 201 463 40	354 201 558 40	354 201 578 40	354 201 003 40	354 201 113 40	
					354 201 543 50	354 201 563 50	354 201 443 50	354 201 463 50	354 201 558 50	354 201 578 50	354 201 003 50	354 201 113 50	
					363 201 563 20		363 201 463 20		363 201 578 20		363 201 003 20		
					363 201 563 25		363 201 463 25		363 201 578 25		363 201 003 25		
					363 201 563 30		363 201 463 30		363 201 578 30		363 201 003 30		
					363 201 563 40		363 201 463 40		363 201 578 40		363 201 003 40		
	363 201 563 50		363 201 463 50		363 201 578 50		363 201 003 50						
	363 201 563 60		363 201 463 60		363 201 578 60		363 201 003 60						
	363 201 563 80		363 201 463 80		363 201 578 80		363 201 003 80						

## Hochdruckschläuche

easyfarm365+



- » Speziell für den Agrarbereich entwickelt
- » Hoher Bedienkomfort und Sicherheit
- » Glatte, transparente Außendecke aus thermoplastischem Elastomer
- » **Vermessingte Drahtgeflechteinlage, Gewebeeinlage, hochzugfeste Polyesterarmierung und sehr reinigungsmittelbeständige Innenseele aus PES**
- » Geeignet für: Öl, Wasser, Wasser-Ölemulsionen und Wasser-/Reinigungsmittelgemisch
- » Besonders abriebfest, UV-, öl-, ozon- und witterungsbeständig
- » Ideal für rauhe Böden und höchste Beanspruchung
- » Rollenlänge 100 m

**Anwendungsbereiche:** Professionelle Stall- und Maschinenreinigung im Agrarbereich

R+M Nr.	TYP	DN	∅	P	BP	°C
300 201 408	easyfarm365+	8	15,1	250 bar	1.000	-40 °C - +120 °C
300 201 410	easyfarm365+	10	17,4	275 bar	1.100	-40 °C - +120 °C
300 201 412	easyfarm365+	12	20,8	180 bar	720	-40 °C - +120 °C

powershield365+

- » Ideal für rauhe Böden, auf denen eine hohe Abriebfestigkeit gefordert ist
- » Kompakter Schlauch mit zwei vermessingten Drahtgeflechteinlagen
- » Innenseele und Außendecke synthetisches Kautschuk
- » Hochabriebfeste UHMPE-Beschichtung
- » Besonders abriebfest, öl-, UV-, ozon- und witterungsbeständig
- » Erheblich längere Lebensdauer gegenüber herkömmlichen Hochdruckschläuchen
- » MSHA-Zulassung
- » -40 °C - +100 °C

HV : HV	HV : HV Edelstahl	AGR : AGR	AGR : AGR Edelstahl
M22 : M22	M22 : M22	3/8" : 3/8"	1/2" : 1/2"

Schläuche konfektioniert

TYP	DN	P	BP	°C	↔	R+M Nr.	R+M Nr.	R+M Nr.	R+M Nr.
2SC	8	400 bar	>1.600 bar	100 °C	10 m	345 500 310	345 500 310 9	345 544 310	
					15 m	345 500 315	345 500 315 9	345 544 315	
					20 m	345 500 320	345 500 320 9	345 544 320	
					25 m	345 500 325	345 500 325 9	345 544 325	
					30 m	345 500 330	345 500 330 9	345 544 330	
					35 m	345 500 335	345 500 335 9	345 544 335	
2SC	10	375 bar	>1.500 bar	100 °C	10 m	355 500 310	355 500 310 9	355 544 310	
					15 m	355 500 315	355 500 315 9	355 544 315	
					20 m	355 500 320	355 500 320 9	355 544 320	
					25 m	355 500 325	355 500 325 9	355 544 325	
					30 m	355 500 330	355 500 330 9	355 544 330	
					35 m	355 500 335	355 500 335 9	355 544 335	
2SC	12	310 bar	>1.240 bar	100 °C	10 m	365 500 310			365 546 310 9
					15 m	365 500 315			365 546 315 9
					20 m	365 500 320			365 546 320 9
					25 m	365 500 325			365 546 325 9
					30 m	365 500 330			365 546 330 9
					35 m	365 500 335			365 546 335 9

Symbole DN Nennweite ∅ Durchmesser TYP Typ P Druck BP Berstdruck °C Temperatur ↔ Länge

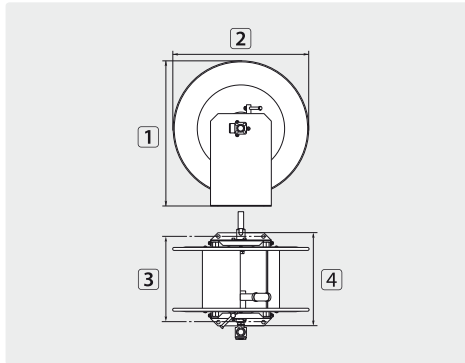
## Hochdruckschlauchaufroller

### STKI

Baureihe STKI für Handwerk und Industrie:

- » Das Grundgestell besteht aus gekanteten Stahlblechprofilen und garantiert höchste Stabilität.
- » Die Trommel hat eine annähernd geschlossene Stahlblechnabe und läuft in wartungsfreien Kunststoff-Lagerbuchsen.
- » Zum Drehen der Trommel dient eine justierbare Handkurbel mit freilaufendem Polyamidgriff.

- » Eine im Lager integrierte, mechanische Bremse ermöglicht fein dosierbares Abbremsen der Trommel bis hin zum Blockieren.
- » Einsetzbare Medien: Wasser oder Wasser mit Reinigungschemikalien, Luft, Öle und Fette.
- » Die Hochdruckschlauchaufroller sind mit dem Drehgelenk ST-322 ausgestattet. Die Suttner Drehgelenke ST-322 sind komplett aus Edelstahl gefertigt und haben ein Gleitring Dichtelement.



TYP	Außen $\varnothing$ = Schlauch
01	22,0 mm = 35 m
02	22,0 mm = 70 m
03	22,0 mm = 100 m
04	22,0 mm = 115 m

Edelstahl V2A / AISI 304

R+M Nr.	⊖	⊕	DN	P	°C	g	1	2	3	4	TYP
739 50	1/2" IG	1/2" IG	10	300 bar	90 °C	10,5 kg	515 mm	465 mm	280 mm	312 mm	01
739 60	1/2" IG	1/2" IG	10	300 bar	90 °C	13,5 kg	515 mm	465 mm	480 mm	512 mm	02
739 65	1/2" IG	1/2" IG	10	300 bar	90 °C	15,7 kg	515 mm	465 mm	680 mm	712 mm	03
739 701 2	1/2" IG	1/2" IG	10	300 bar	90 °C	16,8 kg	515 mm	465 mm	780 mm	812 mm	04

## Zubehör Hochdruckschlauchaufroller STKI

### Fahrwagen STKI



Wagen passend für Typ 01 / 02 / 05 / 06. Graue Vollgummireifen. Geeignet für die Lebensmittelindustrie

R+M Nr.	M
739 000	Edelstahl V2A / AISI 304

### Winkeldrehgelenk



1/2" IG : 3/8" AG. DN 10.  
Max. 300 bar / 90 °C

R+M Nr.	I
200 322 510	65 mm

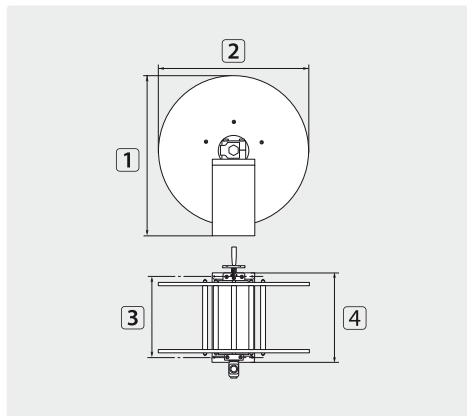
**Edelstahltrommeln für längere Schläuche liefern wir auf Anfrage.**



## Hochdruckschlauchaufroller

### ST-71

- » Das Grundgestell besteht aus Edelstahl V2A / AISI 304 und garantiert höchste Stabilität.
- » Der Durchlass ist mit 12 mm besonders groß dimensioniert.
- » Einsetzbare Medien: Wasser oder Wasser mit Reinigungschemikalien, Luft, Öle und Fette.
- » Die Trommelnahe besteht aus 5 stabilen Edelstahlstangen und läuft in wartungsfreien Spezial-Lagerbuchsen, "S" grün®.
- » Zum Drehen der Trommel dient eine justierbare Handkurbel mit freilaufendem Polyamidgriff.
- » Eine mechanische Bremse ermöglicht das Arretieren der Trommel in 6 Positionen.
- » Dieser Hochdruckschlauchaufroller ist mit dem Drehgelenk ST-322 ausgestattet.
- » Suttner Drehgelenke ST-322 sind komplett aus Edelstahl gefertigt und haben ein Gleitring Dichtelement.
- » Nicht für die Wand- oder Deckenmontage geeignet.



TYP	Außen $\varnothing$ = Schlauch $\leftrightarrow$
01	22,0 mm = 40 m

Edelstahl V2A / AISI 304

R+M Nr.	$\odot$	$\ominus$	DN	P	$^{\circ}\text{C}$	$\boxtimes$	1	2	3	4	TYP
200 071 705	1/2" IG	1/2" IG	12	300 bar	90 °C	13 kg	460 mm	440 mm	240 mm	290 mm	01

## Zubehör Hochdruckschlauchaufroller ST-71

### Winkeldrehgelenk



1/2" IG : 1/2" AG. DN 12. Max. 300 bar / 90 °C

R+M Nr.	$\updownarrow$
200 322 520	67 mm

## Suttner Rotordüsen mit Keramikeinsatz

ST-458.1



1/4" IG. Spritzwinkel 20°.  
200 - 400 bar. Max. 100 °C



Kit ST-458.1



1/4" IG. Spritzwinkel 20°.  
120 - 250 bar. Max. 100 °C



Kit ST-458.1



1/2" IG. Spritzwinkel 20°.  
120 - 250 bar. Max. 100 °C



Kit ST-458.1

R+M Nr.	D	C
200 458 630	03	gelb
200 458 635	035	lila
200 458 640	04	braun
200 458 645	045	hellgrün
200 458 650	05	schwarz
200 458 655	055	hellblau
200 458 660	06	rot
200 458 665	065	natur
200 458 670	07	rosa
200 458 680	08	orange
200 458 690	09	grün
200 458 610	10	grau

R+M Nr.
200 458 230
200 458 235
200 458 240
200 458 245
200 458 250
200 458 255
200 458 260
200 458 265
200 458 270
200 458 280
200 458 290
200 458 210

R+M Nr.	D	C
200 458 811	11	
200 458 812	12	
200 458 813	13	
200 458 815	15	
200 458 818	18	
200 458 820	20	
200 458 825	25	
200 458 830	30	

R+M Nr.
200 458 311
200 458 312
200 458 313
200 458 315
200 458 318
200 458 320
200 458 325
200 458 330

R+M Nr.	D	C
200 458 745	045	hellgrün
200 458 755	055	hellblau
200 458 770	07	rosa
200 458 791	09	grün
200 458 712	12	
200 458 715	15	
200 458 720	20	
200 458 730	30	

R+M Nr.
200 458 245
200 458 255
200 458 270
200 458 290
200 458 312
200 458 315
200 458 320
200 458 330

## Nasstrahleinrichtungen

### Sandkopf ST-55 mit Dosierung

Körnungsgröße des Sandes  
0,2 - 0,8 mm. Rohr 600 mm.  
Ansaugschlauch 5 m.  
Max. 200 bar

### Sanddüse ST-55



Gehärteter Edelstahl

R+M Nr.
200 055 495



	1/4" AG Rohr 600 mm	HV M22 Rohr 600 mm	HV M21 Rohr 600 mm	M22 AG Rohr 600 mm	Nippel KW Rohr 600 mm	M22 AG * Rohr 430 mm	M22 AG * ohne Rohr	M18 IG * ohne Rohr
D	R+M Nr.	R+M Nr.	R+M Nr.	R+M Nr.	R+M Nr.	R+M Nr.	R+M Nr.	R+M Nr.
04	520 824 0	520 844 0	520 834 0	520 814 0	520 874 0	520 804 0	520 864 0	520 854 0
045	520 824 5	520 844 5	520 834 5	520 814 5	520 874 5	520 804 5	520 864 5	520 854 5
05	520 825 0	520 845 0	520 835 0	520 815 0	520 875 0	520 805 0	520 865 0	520 855 0
055	520 825 5	520 845 5	520 835 5	520 815 5	520 875 5	520 805 5	520 865 5	520 855 5
06	520 826 0	520 846 0	520 836 0	520 816 0	520 876 0	520 806 0	520 866 0	520 856 0
065	520 826 5	520 846 5	520 836 5	520 816 5	520 876 5	520 806 5	520 866 5	520 856 5

\* für Halblanzen System ohne seitlichen Handgriff

Symbole D Düse C Farbkodierung E Eingang A Ausgang

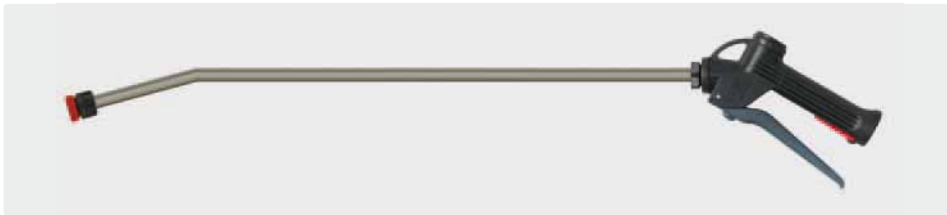
## Chemiepistolen ST-510 und Lanzen

### Chemiepistolen ST-510 mit Lanze



1000 - 2000 mm. Chemiepistole mit Teleskoplanze aus Edelstahl und Düsenmutter ohne Düse. Pistole mit chemiebeständiger Edelstahlkugel V4A / AISI 316. Max. 25 bar / 30 l/min / 50 °C

<b>R+M Nr.</b>		
200 510 600	1/2" IG	1/2" IG



600 mm. Chemiepistole mit Lanze aus Edelstahl und Düsenmutter ohne Düse. Pistole mit chemiebeständiger Edelstahlkugel V4A / AISI 316. Max. 25 bar / 30 l/min / 50 °C

<b>R+M Nr.</b>		
200 510 550	1/2" IG	1/2" IG



210 mm. Chemiepistole mit Lanze aus Kunststoff und Düsenmutter ohne Düse. Pistole mit chemiebeständiger Edelstahlkugel V4A / AISI 316. Max. 25 bar / 30 l/min / 50 °C

<b>R+M Nr.</b>		
200 510 710	1/2" IG	1/2" IG



300 mm. Chemiepistole mit Lanze aus Edelstahl und Düsenmutter ohne Düse. Pistole mit chemiebeständiger Edelstahlkugel V4A / AISI 316. Max. 25 bar / 30 l/min / 50 °C

<b>R+M Nr.</b>		
200 510 560	1/2" IG	1/2" IG

### Chemiepistolen ST-510



Pistole mit chemiebeständiger Edelstahlkugel V4A / AISI 316. Max. 25 bar / 70 l/min / 50 °C

<b>R+M Nr.</b>		
200 510 500	1/2" IG	1/2" IG



600 mm. Chemiepistole mit Lanze aus Kunststoff und Düsenmutter ohne Düse. Pistole mit chemiebeständiger Edelstahlkugel V4A / AISI 316. Max. 25 bar / 30 l/min / 50 °C

<b>R+M Nr.</b>		
200 510 700	1/2" IG	1/2" IG

### EingangsfILTER



Kunststoff. Max. 50 °C

<b>R+M Nr.</b>
500 04



600 mm. Chemiepistole mit Lanze aus Kunststoff und Düsenmutter ohne Düse. Pistole mit säurebeständiger Kugel. Max. 25 bar / 30 l/min / 50 °C

<b>R+M Nr.</b>		
200 510 705	1/2" IG	1/2" IG

## easyfoamer ST-73.1 Schauminjektorlanzen

Unsere Schauminjektorlanze easyfoamer ST-73.1 sorgt für eine optimale Luft-Reinigungsmittelvermischung und somit für ein optimales Schaumergebnis

Vertrauen Sie auf:

- » einen vollständig aus Edelstahl gefertigten und korrosionsbeständigen Injektor
- » besondere Chemiebeständigkeit
- » 5 definierte Dosierpositionen
- » 1 l und 2 l Behälter
- » ein vertikales oder horizontales Sprühbild
- » ein angemeldetes Patent
- » max. 300 bar / 80 °C



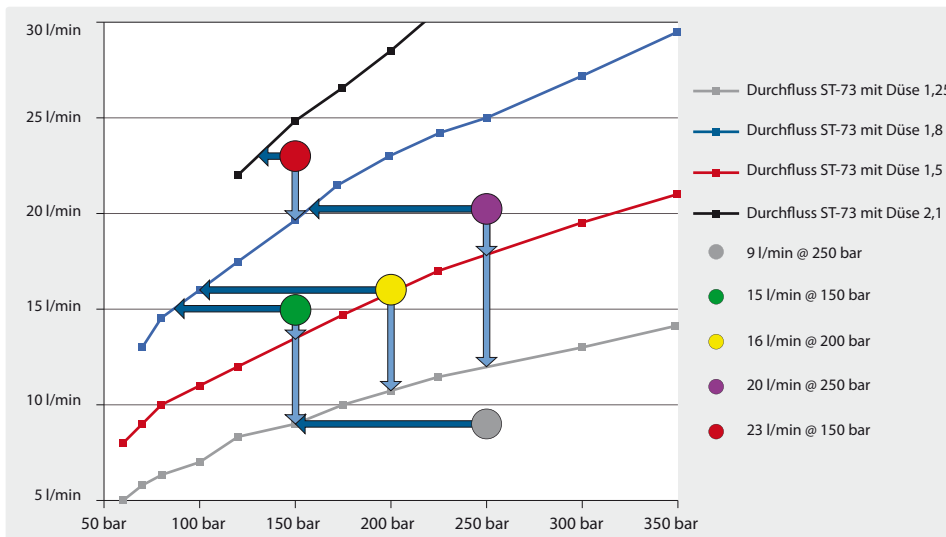
1/4" IG. Schauminjektorlanze mit Dosierung und Flasche. Max. 300 bar / 80 °C

R+M Nr.	D	Ü
200 073 750	1,25	1 l
200 073 900	1,50	1 l



1/4" IG. Schauminjektorlanze mit Dosierung und Flasche. Max. 300 bar / 80 °C

R+M Nr.	D	Ü
200 073 755	1,25	2 l
200 073 910	1,80	2 l
200 073 950	2,10	2 l



M22 AG. Schauminjektorlanze mit Dosierung und Flasche. Max. 300 bar / 80 °C

R+M Nr.	D	Ü
200 073 512	1,25	1 l
200 073 514	1,25	2 l
200 073 614	1,80	2 l



Bajonett K. Messing. Schauminjektorlanze mit Dosierung und Flasche. Max. 300 bar / 80 °C

R+M Nr.	D	Ü
200 073 524	1,25	1 l
200 073 526	1,25	2 l
200 073 626	1,80	2 l



Stecknippel KW. Schauminjektorlanze mit Dosierung und Flasche. Max. 300 bar / 80 °C

R+M Nr.	D	Ü
200 073 528	1,25	1 l
200 073 530	1,25	2 l
200 073 640	1,50	2 l
200 073 630	1,80	2 l
200 073 631	2,10	2 l



ST-45-250 Edelstahl. Schauminjektorlanze mit Dosierung und Flasche. Max. 300 bar / 80 °C

R+M Nr.	D	Ü
200 073 532	1,25	1 l
200 073 534	1,25	2 l
200 073 634	1,80	2 l

## easyfoamer ST-73.1 Schauminjektorlanzen



Bajonett K. Kunststoff. Schauminjektorlanze mit Dosierung und Flasche.  
Max. 180 bar / 80 °C

R+M Nr.	D	l
200 073 536	1,25	1 l
200 073 538	1,25	2 l
200 073 638	1,80	2 l



HV M22. Schauminjektorlanze mit Dosierung und Flasche.  
Max. 300 bar / 80 °C

R+M Nr.	D	l
200 073 516	1,25	1 l
200 073 518	1,25	2 l
200 073 618	1,80	2 l



HV M22 drehbar. Schauminjektorlanze mit Dosierung und Flasche.  
Max. 300 bar / 80 °C

R+M Nr.	D	l
200 073 520	1,25	1 l
200 073 522	1,25	2 l
200 073 622	1,80	2 l

## easyfoamer ST-73.2 Schauminjektorlanzen

Unsere jüngste Erfindung sorgt für eine optimale Luft-Reinigungsmittelvermischung und somit für ein optimales Schaumergebnis – der Zuwachs in unserer easyfoam365+ Familie!

Vertrauen Sie auf:

- » besonders geeignet für hohe Durchflußmengen
- » ohne Schaupad
- » vollständig aus Edelstahl gefertigter und korrosionsbeständiger Injektor
- » besondere Chemiebeständigkeit
- » 5 definierte Dosierpositionen
- » 2 l Behälter
- » ein vertikales oder horizontales Sprühbild
- » ein angemeldetes Patent
- » max. 300 bar / 80 °C

Verlieren Sie keine Zeit und testen Sie unsere Neuheit so schnell wie möglich!



1/4" IG. Schauminjektorlanze mit Dosierung und Flasche. Ohne Pad. Max. 300 bar / 80 °C

R+M Nr.	D	l
200 073 906	1,50	2 l
200 073 956	2,10	2 l

### Zubehör easyfoamer ST-73.1 und ST-73.2



Ersatzflasche 1 Liter

R+M Nr.
020 073 513



Ersatzflasche 2 Liter

R+M Nr.
020 073 520



Düsen

R+M Nr.	D
040 073 512	1,5 *
040 073 513	2,1 **



Schaupad (ST-73.1)

R+M Nr.
540 500 09



Deckel blau für Flaschen (1 und 2 Liter)

R+M Nr.
020 073 522



Wandhalter. Edelstahl.  
68 mm x 95 mm.

Inkl. Befestigungsmaterial

R+M Nr.
200 073 425



Flaschenadapter

R+M Nr.
020 073 530

\* Austausch nur für ST-73.1 und ST-73.2 mit Düsen 1,25. \*\* Austausch nur für ST-73.1 und ST-73.2 mit Düsen 1,80

Symbole Düsengröße Inhalt



## Vorsprühergeräte mit Druckbehälter



- » Komfortables Befüllen durch Kunststoffeinfülltrichter.
- » Anschluss 1/4" AG für Druckluftversorgung.
- » Max. 8 bar. Voreingestelltes Sicherheitsventil.
- » Chemiebeständiger Schlauch 10 m. 60 cm Sprühanlage mit Düse. Füllstandanzeige.
- » Geeignet für die Fahrzeug- und industrielle Reinigung.
- » **Ab 10 Stück auch in anderen RAL Farbtönen lieferbar.**

R+M Nr.	TYP	⊞
106 024 500	Stahl lackiert	24 l
106 050 500	Stahl lackiert	50 l
106 100 500	Stahl lackiert	100 l

## Schaumgeräte mit Druckbehälter



- » Komfortables Befüllen durch Kunststoffeinfülltrichter.
- » Anschluss 1/4" AG für Druckluftversorgung.
- » Max. 8 bar. Voreingestelltes Sicherheitsventil.
- » Chemiebeständiger Schlauch 10 m. 60 cm Schaumlanze mit Schaumkopf und 4 Düsen. Füllstandanzeige.
- » Kombi-Dosiereinheit mit Verstellmöglichkeit für Luft-/Schaummittelgemisch. Zur Erreichung eines gleichmäßigen Schaumbildes empfehlen wir permanente Druckluftzufuhr.
- » Geeignet für die Fahrzeug- und industrielle Reinigung.
- » **Ab 10 Stück auch in anderen RAL Farbtönen lieferbar.**

R+M Nr.	TYP	⊞
106 024 550	Stahl lackiert	24 l
106 050 550	Stahl lackiert	50 l
106 100 550	Stahl lackiert	100 l

Zum Aufbewahren und Auftragen von Flüssigkeiten der Gruppe 2 gemäß Richtlinie EWG/67/548 Art. 2, Abs. 2 und Richtlinie EG/97/23 Art. 9. Nicht geeignet für Flüssigkeiten der Gruppe 1 und insbesondere starke Laugen und Säuren.

## Zubehör Vorsprüh- und Schaumgeräte

### Schaumschläuche



Bayonett.  
10 m

R+M Nr.	106 901 01
---------	------------

### Sprühschlauch



1/4" AG.  
10 m

R+M Nr.	106 911 01
---------	------------

### Schaumkopf



1/2" AG

R+M Nr.	106 906 0
---------	-----------

### Düsen



Schaum-  
geräte. 50° 45

R+M Nr.	609 805 59
---------	------------



Schaum-  
geräte. 60° 25

R+M Nr.	609 802 59
---------	------------



Vorsprüh-  
geräte. 110° 04

R+M Nr.	609 110 04
---------	------------



Vorsprüh-  
geräte. 110° 045

R+M Nr.	609 110 045
---------	-------------

Symbole TYP Typ ⊞ Inhalt

## Vorsprühergeräte mit Druckbehälter



- » Komfortables Befüllen durch Kunststoffeinfülltrichter.
- » Anschluss 1/4" AG für Druckluftversorgung.
- » Max. 8 bar. Voreingestelltes Sicherheitsventil.
- » Chemiebeständiger Schlauch 10 m. 60 cm Sprühdüse mit Düse. Füllstandanzeige.
- » Geeignet für die Lebensmittelindustrie, Fahrzeugreinigung und Industrie.

## Schaumgeräte mit Druckbehälter



- » Komfortables Befüllen durch Kunststoffeinfülltrichter.
- » Anschluss 1/4" AG für Druckluftversorgung.
- » Max. 8 bar. Voreingestelltes Sicherheitsventil.
- » Chemiebeständiger Schlauch 10 m. 60 cm Sprühdüse mit Düse. Füllstandanzeige.
- » Kombi-Dosiereinheit mit Verstellmöglichkeit für Luft-/Schaummittelgemisch. Zur Erreichung eines gleichmäßigen Schaumbildes empfehlen wir permanente Druckluftzufuhr.
- » Geeignet für die Lebensmittelindustrie, Fahrzeugreinigung und Industrie.

R+M Nr.	TYP	Ü
106 024 600	Edelstahl AISI 304, V2A	24 l
106 050 600	Edelstahl AISI 304, V2A	50 l
106 100 600	Edelstahl AISI 304, V2A	100 l

R+M Nr.	TYP	Ü
106 024 650	Edelstahl AISI 304, V2A	24 l
106 050 650	Edelstahl AISI 304, V2A	50 l
106 100 650	Edelstahl AISI 304, V2A	100 l

Zum Aufbewahren und Auftragen von Flüssigkeiten der Gruppe 2 gemäß Richtlinie EWG/67/548 Art. 2, Abs. 2 und Richtlinie EG/97/23 Art. 9. Nicht geeignet für Flüssigkeiten der Gruppe 1.

## Zubehör Vorsprüh- und Schaumgeräte

Düse 100° 03	Düsenfilter	Reduziernippel	Adapter	Düsenmutter	Dichtung		
Vorsprühergeräte. 100° 03	50 MESH	1/4" IG : 1/2" AG. Messing	1/4" IG : 1/2" AG. Edelstahl	Bayonett : 1/4" AG	Nippel DN 7,4 : 1/4" IG	1/2" AG	
R+M Nr. 609 110 03	R+M Nr. 106 909 2	R+M Nr. 575 40	R+M Nr. 575 49	R+M Nr. 106 900 1	R+M Nr. 554 714	R+M Nr. 106 909 3	R+M Nr. 106 909 4

## Schaumkanone



### Anwendungen

Für die Anwendung von sauren und alkalischen Reinigern sowie Seifen, Desinfektionsmitteln, Entfettungsmitteln und Entkalkern für vielfältige Anwendungsbereiche.

- » Nahrungsmittelindustrie und Großküchen
- » Sanitäranlagen und Schwimmbäder
- » Reinigung von LKWs, PKWs und sonstigen Fahrzeugen
- » Kfz-Werkstätten und Tankstellen
- » Werkstätten und Produktionsbetriebe

Das Herstellen von Reinigungsschaum erfolgt durch Schauminjektoren, die direkt an die Wasserleitung angeschlossen werden. Durch den Wasserdruck wird das Reinigungsmittel und Luft angesaugt, beide miteinander zu einem Schaum verwirbelt und mittels eines Schaumaufsatzes oder eines Sprühkopfes versprüht. Das Reinigungsmittel kann gleichzeitig durch eine Dosiereinrichtung gezielt und automatisch verdünnt werden, um damit pro Anwendung die richtige Dosierung zu wählen.

### Technische Spezifikationen

Wasserdruck 2,5 - 6 bar (für maximale Genauigkeit 3 - 4 bar)  
Ausgang 5,5 l/min

### Mischungsverhältnis

Der Dosierkopf hat 5 Einstellungen und AUS.



A	B	C	D	E	0
1:128	1:64	1:32	1:20	1:10	aus

R+M Nr.	⊙	📦
106 996 500	inkl. Hahnstück Universal	1 l

### Eigenschaften

- » Gute Chemieresistenz gegen alkalische und saure Produkte.
- » Stellt einen starken, lang anhaftenden Schaum her.
- » Automatische Dosierung der Chemikalien.
- » Dosierkopf aus Polymerkunststoff mit Schrauben aus Edelstahl.
- » 5-fach verstellbare Dosierung.
- » Rückschlagventil im Pistolengriff eingebaut.
- » Pistole über Schnellkupplung abnehmbar zum Klarspülen mit Wasser.
- » Einfaches Befüllen durch breite Öffnung.
- » Arbeitet nur mit Wasserleitungsdruck.
- » Passend für alle handelsüblichen Wasserkupplungen.

## easyfoam365+ Injektoren by Suttner

### Injektoren ST-160 mit Dosierventil ST-161



Kupplung ST-45-250 Edelstahl : Stecknippel ST-45-250 Edelstahl. Injektor mit Dosierventil ST-161, Saugschlauch 2000 mm und Saugfilter ST-31. Max. 250 bar / 90 °C



M22 IG : M22 AG. Injektor mit Dosierventil ST-161, Saugschlauch 2000 mm und Saugfilter ST-31. Max. 350 bar / 90 °C

R+M Nr.	⊙
200 160 845	1,2 mm
200 160 846	1,3 mm
200 160 847	1,4 mm
200 160 848	1,5 mm
200 160 849	1,6 mm
200 160 850	1,7 mm
200 160 851	1,8 mm
200 160 852	1,9 mm
200 160 853	2,0 mm
200 160 854	2,1 mm
200 160 855	2,2 mm
200 160 856	2,3 mm

R+M Nr.	⊙
200 160 803	1,2 mm
200 160 804	1,3 mm
200 160 800	1,4 mm
200 160 801	1,5 mm
200 160 802	1,6 mm
200 160 805	1,7 mm
200 160 806	1,8 mm
200 160 807	1,9 mm
200 160 808	2,0 mm
200 160 809	2,1 mm
200 160 810	2,2 mm
200 160 811	2,3 mm

**Rückflussverhinderer  
(R+M Nr. 734 10 und 734 20)  
von Katalogseite 26 verwenden**

### Schaumkopf ST-75

Mit dem Schaumkopf ST-75 können Sie auf die unterschiedlichsten Schaumanwendungen reagieren, da die Luftinjektordüse sehr leicht wechsel-/anpassbar ist.

Die Flachstrahldüse ist stufenlos, von vertikaler zu horizontaler Position umstellbar. Der maximale Durchfluss ist von der gewählten Düsengröße abhängig. Durch den am Schaumkopf integrierten Luftinjektor wird die Luft stirnseitig angesaugt. Unabhängig von der Lanzenlänge erhält man eine gleichbleibende Schaumqualität. Das Spritzbild ist besonders gleichmäßig, da ein hochwertiger Schaumdüseneinsatz verwendet wird.

Max. 350 bar / 100 °C



1/4" IG. Messing. ST-75 mit Düse. Max. 350 bar / 100 °C

R+M Nr.	⊙
200 075 554	1,2 mm
200 075 552	1,6 mm
200 075 553	1,9 mm

## Sprayer

### Industry Line

Die Sprühgeräte aus unserer Serie Industry Line sind Spezialgeräte und für außergewöhnlich schwierige Einsätze bestimmt. Arbeit in Waschanlagen, auf Bohrseln oder bei Sondereinsätzen – das sind Aufgabenbereiche, für die die Industry Line geschaffen ist. Sie sind gegen eine Vielzahl von Chemikalien, die in der Industrie verwendet werden, resistent. Die säurebeständige Lanze, die Abdichtungen aus EPDM und der ultrahaltbare Druckbehälter sind Garant sowohl dafür, dass das Gerät selbst die schwierigsten Aufgaben meistert und übersteht als auch für die absolute Sicherheit des Benutzers.

#### Nutzungsbereiche

- » Ölindustrie
- » Chemische Industrie
- » Seuchenbekämpfung
- » Werkstätten und Betriebe
- » Desinfektion und Rattenbekämpfung



R+M Nr.					
106 995 070	2,0 kg	470 mm	220 mm	7 l	1/4
106 995 090	2,2 kg	570 mm	220 mm	9 l	1/4
106 995 120	2,4 kg	600 mm	220 mm	12 l	1/4

### Ersatzteile Industry Line



Handgriff mit Teleskoplanze 700 - 1350 mm

R+M Nr.
106 995 500



Düse 1,5 mm

R+M Nr.
106 995 502



Schlauch 1,7 m

R+M Nr.
106 995 501



Dichtsatz Viton

R+M Nr.
106 995 503

### Ersatzteile Master Line

Dichtsatz EPDM

R+M Nr.
106 995 533

Dichtsatz Viton

R+M Nr.
106 995 521

### titan

Titan ist eine moderne und komfortable Rückenspritze mit Viton Dichtung.

Die Titan Rückenspritze ist so entworfen, um ihre Benutzung und Bedienung einfach und bequem zu machen. Der Hebel kann auf beiden Seiten des Sprüherers angebracht werden, um sowohl Rechts- als auch Linkshänder gerecht zu sein.

#### Ausstattung:

- » Teleskop-Rohr 75-135 cm
- » Leichter, hermetischer Tank (ohne Loch im Boden)
- » Transparente Wände mit einer Skala
- » Starker, widerstandsfähiger Boden
- » Hocheffiziente Pumpe mit Glaskugeln im Innern des Kolbens
- » 2 Düsen mit Regulierung des Winkels des Strahles MR1.5 (1,5 mm), MR1.0 (1,0 mm)
- » Push-In-Ventil (Daumen-Steuerung für sofortiges On / Off)
- » Sicherheitsventil
- » Inline Filter
- » Verstärkter PCV-Schlauch 1300 mm
- » Extra Ersatzteile und Silikon Paste beiliegend



**Neu**

R+M Nr.		H x B x T		
106 995 312	3,6 kg	610 x 400 x 150 mm	12 l	1
106 995 316	4,2 kg	610 x 410 x 180 mm	16 l	1
106 995 320	4,4 kg	610 x 410 x 205 mm	20 l	1

Symbole Gewicht Höhe Durchmesser Verpackungseinheit Inhalt Gewinde Düse



## Hochdruckteleskoplanzen

- » Leicht und handlich. Stufenlos ausziehbar. Je nach Ausführung von 2,3 - 7,4 m.
- » Lanze mit innengeführtem Hochdruckschlauch und montierter Suttner Pistole ST-601. Lanze wird ohne Hochdruckdüsen geliefert.
- » Max. 275 bar / 100 °C

Unsere Hochdruckteleskoplanzen sind bis zu 30 % leichter als vergleichbare Lanzen.

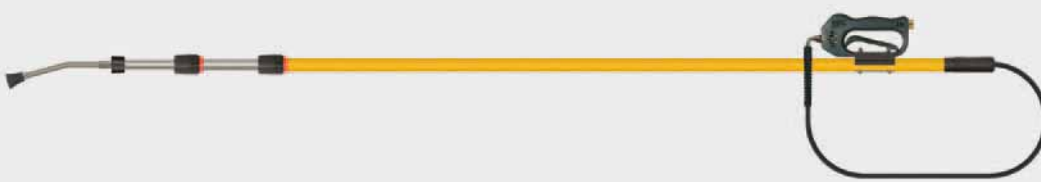


R+M Nr.	⊗	⊖	↔	⊕
525 070 8	2,9 kg	1/4" AG	2,3 - 3,8 m	3/8" IG
525 085 8	3,3 kg	1/4" AG	2,3 - 5,6 m	3/8" IG
525 100 8	3,9 kg	1/4" AG	2,9 - 7,4 m	3/8" IG



K

R+M Nr.	⊗	⊖	↔	⊕
525 070 1	3,0 kg	Düsenschutz ohne Mundstück	2,3 - 3,8 m	M22 AG
525 085 1	3,4 kg	Düsenschutz ohne Mundstück	2,3 - 5,6 m	M22 AG
525 100 1	4,0 kg	Düsenschutz ohne Mundstück	2,9 - 7,4 m	M22 AG



R+M Nr.	⊗	⊖	↔	⊕
525 070 2	2,9 kg	Düsenschutz ST-10 - 1/4" IG NPT	2,3 - 3,8 m	3/8" IG
525 085 2	3,3 kg	Düsenschutz ST-10 - 1/4" IG NPT	2,3 - 5,6 m	3/8" IG
525 100 2	3,9 kg	Düsenschutz ST-10 - 1/4" IG NPT	2,9 - 7,4 m	3/8" IG

## Wandreiniger

turbodevil

Neu

- » Rotierender Wandreiniger passend für Teleskoplanzen
- » Spritzschutzhaube aus Edelstahl mit Gummilippe oder Bürstenstreifen
- » Spritzschutzhaube ⌀ 300 mm
- » Ohne Düsen. Es werden 2 Düsen 1/4" AG mit 15° Sprühwinkel benötigt
- » Max. 250 bar / 90 °C.
- Durchfluss 500 - 750 l/h

R+M Nr.	⊕	TYP	⊗
521 032 251	M22 AG	Gummilippe	1,9 kg
521 032 254	M22 AG	Bürstenstreifen	1,9 kg
521 032 256	M18 IG	Gummilippe	1,9 kg
521 032 255	M18 IG	Bürstenstreifen	1,9 kg
521 032 258	1/4" IG	Gummilippe	1,9 kg
521 032 257	1/4" IG	Bürstenstreifen	1,9 kg



### Adapter



HV M22 : 1/4" IG

R+M Nr.  
561 30

### Verschraubungen



R+M Nr.  
525 901

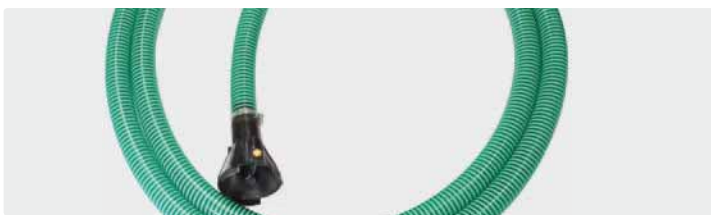
Symbole ⊕ Druck ↔ Durchfluss ⊖ Düse ⊕ Eingang ⊖ Ausgang ↔ Länge ⊗ Gewicht ⊗ Durchmesser



## Schlammsauger

### Der leistungsstarke Schlammsauger für alle gängigen Hochdruckreiniger

saugt Steine (bis 20 mm), Schlamm, Dreck, Sand, Algen und Bodensatzstoffe. Betriebsdruck min. 80 bar bei 7 l/min. Saugleistung von ca. 8 000 - 18 000 l/h. Spiralschlauch DN 38 mm 5 m. Maximale Saughöhe 4 m



M22 AG

M21 AG

1/2" AG

M18 AG

Stecknippel KW

[D]	R+M Nr.	R+M Nr.	R+M Nr.	R+M Nr.
04	545 504 0	545 514 0	545 524 0	545 534 0
045	545 504 5	545 514 5	545 524 5	545 534 5
05	545 505 0	545 515 0	545 525 0	545 535 0
055	545 505 5	545 515 5	545 525 5	545 535 5
06	545 506 0	545 516 0	545 526 0	545 536 0
065	545 506 5	545 516 5	545 526 5	545 536 5
07	545 507 0	545 517 0	545 527 0	545 537 0
08	545 508 0	545 518 0	545 528 0	545 538 0

R+M Nr.	[D]	HD-Schlauch ⇄
545 545 5	055	5 m
545 546 0	06	5 m

#### Wassermenge in Abhängigkeit des Gerätes

HD Geräteleistung		Schlammsaugerleistung	
[P]	⇄	Saugleistung	Saugleistung
100 bar	10 l/min	ca. 170 l/min	ca. 10.000 l/h
150 bar	12 l/min	ca. 220 l/min	ca. 13.000 l/h
200 bar	15 l/min	ca. 300 l/min	ca. 18.000 l/h

## Mosmatic Rohrreiner

Die Rohrreiner TYR sind die ideale Reinigungslösung für Schächte, Rohre und sämtliche Behälter. Selbst stärkste Verschmutzungen werden entfernt.

Je nach Anwendungsfall eignen sich besonders ausschließlich radial spritzende, unverstellbare Rotorarme oder aber einstellbare Rotorarme mit variablem Sprühwinkel.

Zum Schutz vor Schlägen sind die Rotorarme mit einem Edelstahlkäfig umgeben. Langlebigkeit ist somit garantiert.

Mögliche Anwendungsfelder sind beispielsweise Abflüsse, Kamine, Müllschlucker, Schächte, Fässer, Behälter, Abläufe, Ventilationskanäle ebenso wie mobile Toiletten.

Weitere Ausführungen auf Anfrage.

TYR 2s



TYR-2s einstellbar. Rohrreiner mit einstellbaren Rotorarmen für variable Sprühwinkel. Komplett rostfrei. Eingang 3/8" IG. Lieferung erfolgt ohne Düsen. Es werden 2 Düsen mit 1/8" AG benötigt. Max. 275 bar / 120 °C

TYR 2f



TYR-2f fest. Rohrreiner mit geraden Rotorarmen für radial wirkenden Sprühwinkel. Ideal für die vertikale Schachtreinigung. Komplett rostfrei. Eingang 3/8" IG. Lieferung erfolgt ohne Düsen. Es werden 2 Düsen mit 1/8" AG benötigt. Max. 275 bar / 120 °C



R+M Nr.	∅	[P]
108 815 02	75 mm	0,5 kg
108 815 22	150 mm	0,8 kg
108 815 52	300 mm	1,1 kg

R+M Nr.	∅	[P]
108 814 02	75 mm	0,5 kg
108 814 22	150 mm	1,0 kg
108 814 52	300 mm	1,3 kg

## Suttner Tankreiniger

### ST-82 h16/40 Selbstdrehender Tankreiniger



- » Eingang: 1/2" IG
- » Druck: 40 - 160 bar
- » Durchfluss: 20 - 30 l/min
- » Temperatur: 0 - 90 °C
- » Umdrehungen: 29 - 36 U/min
- » Strahlabdeckung 244°
- » Gewicht: 3,6 kg
- » Es werden 3 Düsen 1/8" AG NPT benötigt.
- » Andere Versionen auf Anfrage 20-50 l/min.

R+M Nr.	D	←	P
200 082 600		Grundversion ohne Düse	
200 082 601	3 x 060	40 l/min	100 bar
200 082 602	3 x 030	21 l/min	110 bar

**Bitte Druck & Durchflussmenge bei Ihrer Bestellung angeben. Die Tankreiniger werden individuell an den Hochdruckreiniger angepasst.**

### ST-82 h16/120 Selbstdrehender Tankreiniger



- » Eingang: 3/4" IG
- » Druck: 30 - 160 bar
- » Durchfluss: 20 - 120 l/min
- » Temperatur: 0 - 90 °C
- » Umdrehungen: 10 - 16 U/min
- » Strahlabdeckung 360°
- » Gewicht: 5,9 kg
- » Es werden 2 Düsen + 2 Stopfen, max. 4 Düsen 1/4" AG NPT benötigt.

R+M Nr.	D	←	P
200 082 700		Grundversion ohne Düse	
200 082 702	2 x 060	27 l/min	100 bar
200 082 701	2 x 075	34 l/min	100 bar
200 082 709	4 x 050	45 l/min	100 bar
200 082 708	2 x 110 *	48 l/min	100 bar
200 082 705	4 x 055 *	50 l/min	100 bar
200 082 710	4 x 045	42 l/min	120 bar
200 082 704	2 x 040	21 l/min	140 bar
200 082 703	2 x 045	22 l/min	140 bar
200 082 706	2 x 060	32 l/min	140 bar
200 082 711	4 x 040 *	40 l/min	140 bar
200 082 707	4 x 040	45 l/min	160 bar

\* mit Schutzkorb

## Suttner Fassreiniger

### ST-82 e25 / 21 Strombetriebener Fassreiniger CE



- » Eingang: M22 AG
- » Druck: Max. 220 bar
- » Durchfluss: 21 l/min
- » Temperatur: 0 - 90 °C
- » Elektrischer Motor: 12 V =
- » Netzteil: 230 V / 50 Hz
- » Kabel 10 m mit Stecker
- » Strahlabdeckung 360°
- » Gewicht: 3,2 kg
- » Düsen sind im Lieferumfang enthalten

R+M Nr.
200 082 500

## Fassreiniger

### M 28 E Strombetriebener Fassreiniger + Absaugung CE



- » Eingang: M22 AG
- » Druck: Max. 140 bar
- » Durchfluss: 10 - 25 l/min
- » Temperatur: 0 - 90 °C
- » Elektrischer Motor: 12 V =
- » Netzteil: 230 V / 50 Hz
- » Kabel 10 m mit Stecker
- » Strahlabdeckung 360°
- » Gewicht: 6,2 kg
- » Düsen sind im Lieferumfang enthalten

R+M Nr.
276 284 380

## Rohrreinigungsleitungen

ohne Düse

Handverschraubung : AG + O-Ring

Stecknippel : AG + O-Ring

M22 : 1/8"

M22 : 1/4"

M21 : 1/8"

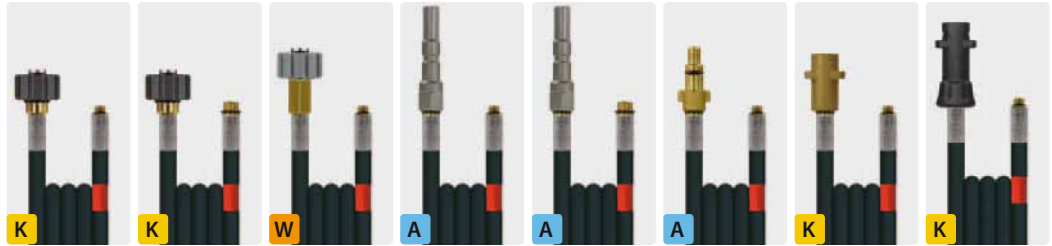
KW : 1/8"

KW : 1/4"

KW : 1/8"

K : 1/8"

K : 1/8"



Schläuche mit einer Drahteinlage und glatter Decke

TYP	DN	P	°C	↔	R+M Nr.	R+M Nr.	R+M Nr.	R+M Nr.	R+M Nr.	R+M Nr.	R+M Nr.	R+M Nr.	
Flexy	6	300 bar	100 °C	10 m	420 300 010	420 301 010	420 315 010	420 335 010	420 336 010	420 330 010	420 345 010		
					15 m	420 300 015	420 301 015	420 315 015	420 335 015	420 336 015	420 330 015	420 345 015	
					20 m	420 300 020	420 301 020	420 315 020	420 335 020	420 336 020	420 330 020	420 345 020	
					25 m	420 300 025	420 301 025	420 315 025	420 335 025	420 336 025	420 330 025	420 345 025	
				30 m	420 300 030	420 301 030	420 315 030	420 335 030	420 336 030	420 330 030	420 345 030		

AG : AG + O-Ring

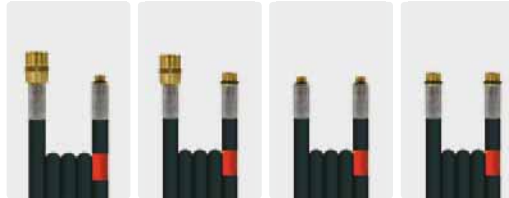
AG + O-Ringe

M22 : 1/8"

M22 : 1/4"

1/8" : 1/8"

1/4" : 1/4"



### Rotationsdüsen ST-49.1



1/4" IG. Ø 19 mm. Ohne Frontbohrung

R+M Nr.	D
200 049 794	4
200 049 795	45
200 049 800	5
200 049 805	55
200 049 810	6
200 049 815	7
200 049 820	8
651 61 *	90
651 62 **	12

Schläuche mit einer Drahteinlage und glatter Decke

TYP	DN	P	°C	↔	R+M Nr.	R+M Nr.	R+M Nr.	R+M Nr.	
Flexy	6	300 bar	100 °C	10 m	420 310 010	420 311 010	420 340 010	420 342 010	
					15 m	420 310 015	420 311 015	420 340 015	420 342 015
					20 m	420 310 020	420 311 020	420 340 020	420 342 020
					25 m	420 310 025	420 311 025	420 340 025	420 342 025
				30 m	420 310 030	420 311 030	420 340 030	420 342 030	

## Rohrreinigungsdüsen ST-49 mit Außengewinde



Durch die konische Bauform besonders geeignet, um sich den Weg durch enge und versetzte Rohrleitungen zu suchen.  
8 Bohrungen nach hinten für optimalen Vortrieb und gute Wandabdeckung.  
Frontbohrung zum Durchbrechen von Verstopfungen oder Enteisen. Düsenbohrungen vertieft für optimalen Schutz gegen mechanische Beanspruchung.  
Außen Ø 15 mm. Edelstahl.  
Max. 350 bar / 25 l/min.

R+M Nr.	G	D
123 160 860	3/8" AG	060



Extra kompakte, schwere Ausführung mit drei Bohrungen nach hinten.  
Für Standard- Spül- und Reinigungsanwendungen.  
Außen Ø 25 mm. Edelstahl.  
Max. 500 bar / 40 l/min

R+M Nr.	G	D
120 000 312	1/2" AG	080



Rohrreinigungsdüse für Standard-Anwendungen.  
4 Bohrungen hinten (30°) für gute Zugwirkung.  
Konische Spitze für enge Rohrbögen und Vorsprünge.  
Außen Ø 24,2 mm. Edelstahl.  
Max. 500 bar / 45 l/min

R+M Nr.	G	D
120 110 410	1/2" AG	090

Weitere Rohrreinigungsdüsen finden Sie in unserem Rohrreinigungskatalog

Symbole Ø Durchmesser D Düse ↔ Durchfluss P Druck TYP Typ °C Temperatur ↔ Länge DN Nennweite



## turbodevil - Landwirtschaftsreiniger Big Wheel



- » Fahrbarer Bodenreiniger mit Lanzenköcher für die Hochdrucklanze zur Extra-Reinigung in Ecken oder an Wänden
- » Robustes Edelstahl-Design mit Verstärkungen für härteste Einsatzbedingungen in der Landwirtschaft
- » Vorn montierte Lenkrolle in 30 mm Breite, eignet sich optimal zum Fahren auf Spaltenböden und ermöglicht einfaches und flexibles Lenken
- » Anschluss zum Dreharm erfolgt über ein großes Drehgelenk für einen Wasserdurchfluss von bis zu 1800 l/h
- » Die nach hinten versetzte Anordnung des stabilen Führungsholms ermöglicht einfaches Unterfahren von Hindernissen wie Tischen oder Abzäunungen

- » 2 sehr große, mit Schaumstoff ausgeschäumte Hinterreifen ermöglichen problemlos, den Reiniger rückwärts Treppen hochzuziehen
- » Pistole und Lanze mit Düse sind nicht im Lieferumfang enthalten
- » Es werden 2 Düsen 1/4" AG benötigt
- » Max. 1800 l/h / 120 °C

easyfarm365+



LTF

Für ermüdungsfreies Arbeiten empfehlen wir unsere Pistole easyfarm365+ mit der patentierten LTF Technik.



**Öse:**  
Unterseitig bleibt der Verbindungsschlauch am Griff



**Platzsparend:**  
teilbarer Schubbügel



**Mit Profil:**  
Große Räder für guten Grip



**Durchdacht:**  
Mit 30 mm auch für Spaltenböden bestens gerüstet



**Jederzeit griffbereit:**  
Lanzenköcher zur Befestigung am Fahrbügel



**Saubere Lösung:**  
Extra dicke Gummiborsten als Spritzschutz



**Extra robust:**  
Drehgelenk mit Hartmetalldichtung

R+M Nr.	Ø	G	P
521 052 900	520 mm	1/4" IG	max. 275 bar

## weeddevil – Unser neuer Unkrautvernichter

- » Ideal für professionelle Dienstleister in der Garten-, Kommunal- und Gebäudereinigungstechnik
- » Komplett aus Edelstahl
- » Für Heißwassereinsatz bis 120 °C, 0 - 350 bar
- » Einsatz im Niederdruck- und Hochdruckbereich möglich
- » Arbeitsbreite 400 mm
- » Idealer Spritzwinkel der 1/4" Düsen 65°

- » Schwenkbare Anwendung an schrägen und vertikalen Flächen möglich

Komplett chemiefrei



weeddevil®



ST-2605

LTF

Für ermüdungsfreies Arbeiten empfehlen wir unsere Pistole ST-2605 mit der patentierten LTF Technik.



Es werden 4 Düsen 1/4" AG NPT benötigt

**Untersicht:** Konzentriert gerichtete Heißwasserenergie ohne Temperaturverlust durch optimal gestaltetes Gehäuse mit idealem Reinigungsabstand



**Links oder rechts einsetzbar:** Seitlicher Handgriff, optimiert das Handling und schützt im Heißwasserbetrieb

Es werden 4 Düsen 1/4" AG benötigt. 2 stabile Industrierollen (260 mm). Max. 120 °C

R+M Nr.	M	Räder Ø	Arbeits-	G	⊖	P	°C	⊞	I / ⊞
200 097 700	Edelstahl	260 mm	400 mm	1/4" IG	4 x 1/4" IG	max. 350 bar	120 °C	7,4 kg	1.250 / 530 mm

Symbole M Material Ø Durchmesser G Eingang ⊖ Ausgang ⊞ Breite I Höhe °C Temperatur ⊞ Gewicht P Druck





*The choice of perfection*

**R+M de Wit GmbH**

Heidestraße 11

42549 Velbert

Germany

Telefon +49 (0) 20 51/94 85 7-0

Fax +49 (0) 20 51/94 85 7-95

info@rm-suttner.com

[www.rm-suttner.com](http://www.rm-suttner.com)