

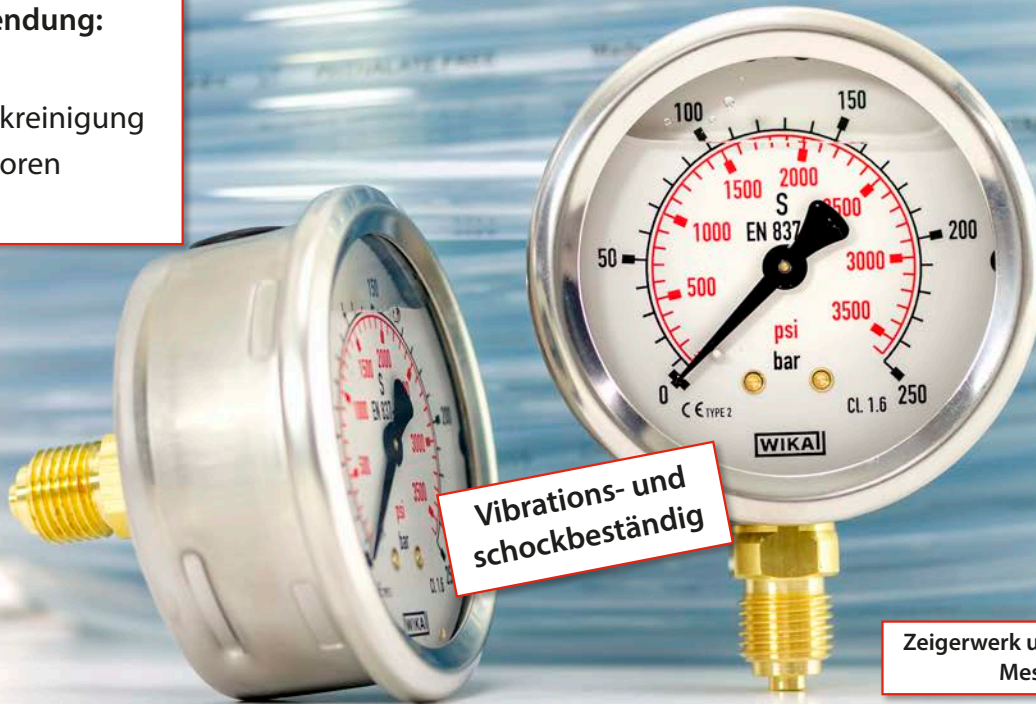
Rohrfedermanometer WIKA



The choice of perfection

Anwendung:

- Hydraulik
- Hochdruckreinigung
- Kompressoren
- Schiffbau



Vibrations- und schockbeständig

Zeigerwerk und Anschluss: Messing

Rohrfedermanometer von WIKA mit Anschluss unten oder hinten

- Druckmessgerät mit Rohrfeder
- Ausführung nach EN 837-1
- Zeigerwerk und Anschluss: Messing
- Flüssigkeitsfüllung Glycerin
- Gehäuse: CrNi-Stahl blank 1.4301
- Dreikantfrontring: Bördel-Ausführung, CrNi-Stahl, glänzend
- Nenngroße: 50 / 63 mm
- Anschluss: G 1/4 B hinten/unten Messing
- Genauigkeitsklasse: 1,6

Für Messstellen mit hohen dynamischen Druckbelastungen und Vibrationen.

Besonders robuste Bauweise:
Die Manometer sind mit Anschluss unten oder hinten erhältlich.

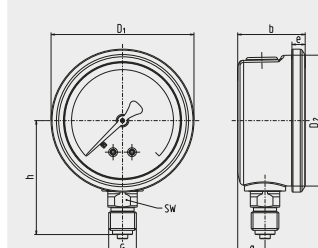
Messstoffe:
Für gasförmige und flüssige, nicht hochviskose und nicht kristallisierende Messstoffe, die Messing nicht angreifen.



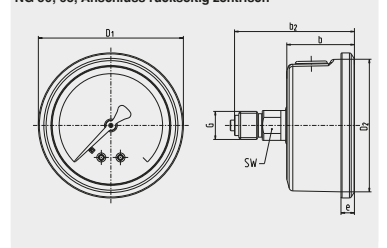
Technische Daten

Nenngroße (mm)	50 / 63
Genauigkeitsklasse	NG: 1,6
Zulässige Temperatur Umgebung: Messstoff:	-20° C bis +60° C +60° C max.
Anschluss	AG 1/4 B, SW 14 Messing
Gehäuse	CrNi-Stahl, blank Dichtung zu Prozessanschluss mit O-Ring. Füllstopfen bei allen Anzeigebereichen zur Innendruckkompensation belüftbar.
Füllflüssigkeit	Glycerin

Anschluss radial unten



NG 50, 63, Anschluss rückseitig zentrisch



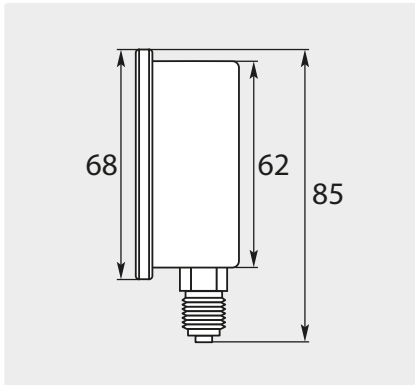
NG	Maße in mm										Gewicht in kg
	a	b ±0,5	b ₂ ±0,5	D ₁	D ₂	e	f	G	h ±1	SW	
50	12	30	55	55	50	5,5	-	G 1/4 B	48	14	0,15
63	13	32	56	68	62	6,5	-	G 1/4 B	54	14	0,21

Rohrfedermanometer WIKA



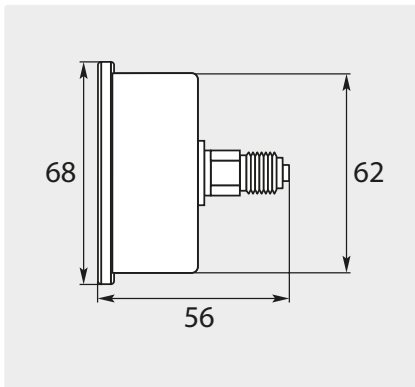
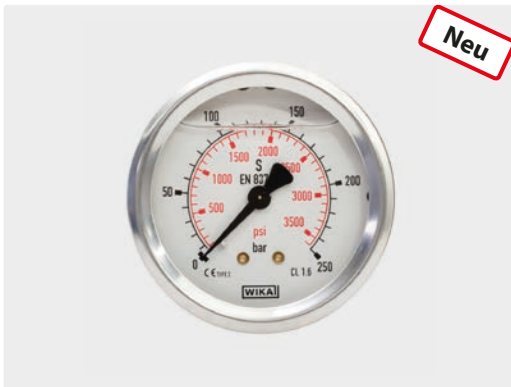
The choice of perfection

Hochdruckmanometer glyceringedämpft



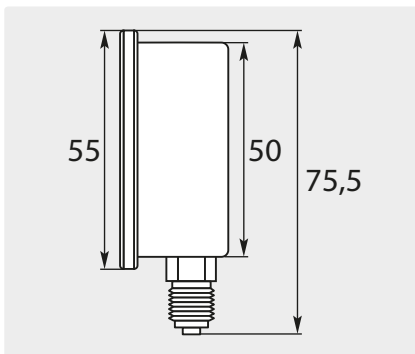
Ø 63 mm, 1/4" AG, Gehäuse Edelstahl.
Eingang unten, Typ WIKA

R+M Nr.	Druckanzeige
549 102	0 - 100 bar . 0 - 1.500 PSI
549 202	0 - 160 bar . 0 - 2.500 PSI
549 302	0 - 250 bar . 0 - 4.000 PSI
549 402	0 - 400 bar . 0 - 6.000 PSI
549 502	0 - 600 bar . 0 - 8.000 PSI



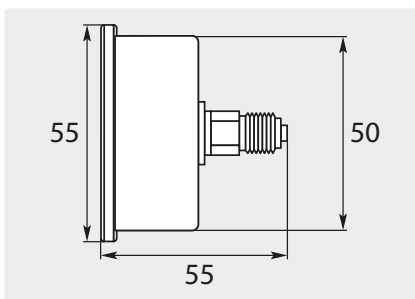
Ø 63 mm, 1/4" AG, Gehäuse Edelstahl.
Eingang hinten, Typ WIKA

R+M Nr.	Druckanzeige
548 102	0 - 100 bar . 0 - 1.500 PSI
548 202	0 - 160 bar . 0 - 2.500 PSI
548 302	0 - 250 bar . 0 - 4.000 PSI
548 402	0 - 400 bar . 0 - 6.000 PSI
548 631 000	0 - 1.000 bar . 0 - 15.000 PSI



Ø 50 mm, 1/4" AG, Gehäuse Edelstahl.
Eingang unten, Typ WIKA

R+M Nr.	Druckanzeige
549 352	0 - 250 bar . 0 - 4.000 PSI
549 452	0 - 400 bar . 0 - 6.000 PSI



Ø 50 mm, 1/4" AG, Gehäuse Edelstahl.
Eingang hinten, Typ WIKA

R+M Nr.	Druckanzeige
548 352	0 - 250 bar . 0 - 4.000 PSI
548 432	0 - 400 bar . 0 - 6.000 PSI