

Поплавковый клапан АК из пенополиэтилена



The choice of perfection

Применение:

- наполнение резервуаров
- устройства для чистки под давлением (разделение систем согласно EN 1717)
- системы орошения
- льдогенераторы
- промышленное оборудование

3/4" AG

3/4" AG

DN 10



Поплавковый клапан АК из пенополиэтилена

- Конструкция однокамерный клапан
- Число входов/выходов, 2/2-ходовой
- Принцип действия сервоуправляемый
- Функция закрывает под действием противодействия поплавка
- Положение при монтаже поплавков вертикально вниз
- Холодная и подогретая питьевая вода, похожие по физическим характеристикам и химическому составу среды
- Температура раб. среды: макс. 60 °C
- Давление: 0,3 - 10 бар

Легко регулируется:

поплавок можно перемещать в правильное положение на резьбовой шток быть приведенным.

компактная конструкция: удобен в монтаже и техническом обслуживании. Высокая надежность в эксплуатации за счет использования высококачественных материалов и 100% выходного контроля качества готовой продукции

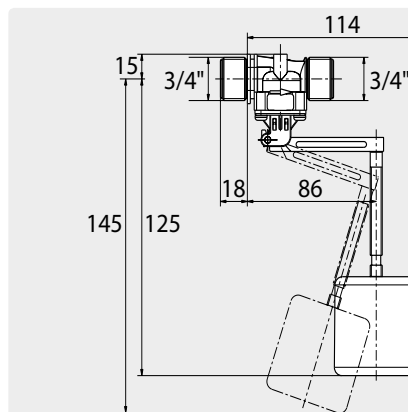


Фильтр нержавеющая сталь (на входе)

Технические данные

| | |
|-----------------------|----------------------------------|
| Давление | 0,3 - 10 bar |
| макс. Температура | 60 °C |
| Вход и выход | 3/4" AG |
| Корпус клапана | PA 66 упрочненный стекловолокном |
| Рычаг поплавка | ПОМ |
| Цилиндр | поплавок пенополиэтилен |
| Мембрана и уплотнения | EPDM |
| Расход | 22 л/мин |
| Ду | 10 mm |

АК с попл. из пенополиэтилена



Новинка



Поплавок из вспененного полиэтилена. Давление 0,3 - 10 бар. Макс. 22 л/мин / 60 °C

R+M Nr.
701 408

www.rm-suttner.com