

# Schwimmerventil AK mit PE-Schwimmer



The choice of perfection

- Anwendung:**
- Behälterbefüllung
  - Hochdruckreinigungsgeräte (Systemtrennung nach EN 1717)
  - Waschanlagen
  - Bewässerungssysteme
  - Eismaschinen
  - Industriegeräte

3/4" AG

3/4" AG

DN 10

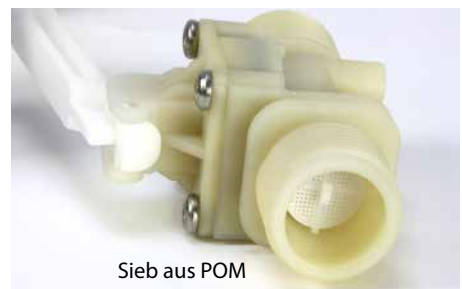


**Proportionales Verhalten:** Volumenstrom ist abhängig von der Stellung des Schwimmerhebels.



**Einfach einstellbar:** der Schwimmer kann auf der Gewindestange in die richtige Position gebracht werden. Eine Kürzung der Gewindestange ist an den Sollbruchstellen ganz einfach möglich.

**Kompakte Bauweise:** Montage- und servicefreundlich. Hohe Funktionssicherheit durch hochwertige Werkstoffe



Sieb aus POM

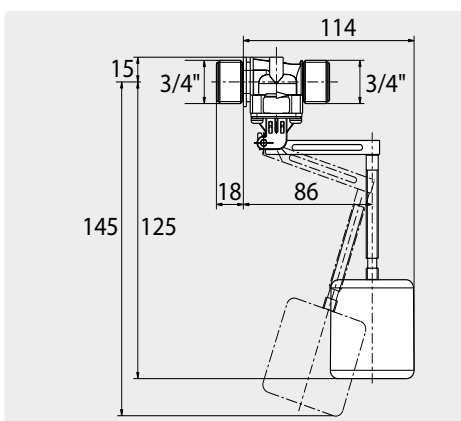
## Schwimmerventil AK mit PE Schwimmerzylinder

- 2/2-Wege 1-Kammer Durchgangsventil, servogesteuert
- Schließt durch Schwimmauftrieb
- Einbaulage: Schwimmer senkrecht nach unten
- Für kaltes und erwärmtes Trinkwasser, sowie physikalisch und chemisch ähnliche Medien
- Temperatur bis 60 °C
- Druck: 0,3 - 10 bar

### Technische Daten

Druck	0,3 - 10 bar
Max. Temperatur	60 °C
Gewinde	3/4" AG
Material Ventilgehäuse	PA 66 glasfaserverstärkt
Material Schwimmerhebel	POM
Schwimmerzylinder	PE-Schaum
Membrane und Dichtungen	EPDM
Durchfluss	22 l/min
Innendurchgang	10 mm

### AK mit PE-Schwimmer



PE-Schwimmer.  
Druck 0,3 - 10 bar.  
Max. 22 l/min / 60 °C

R+M Nr.  
701 408

