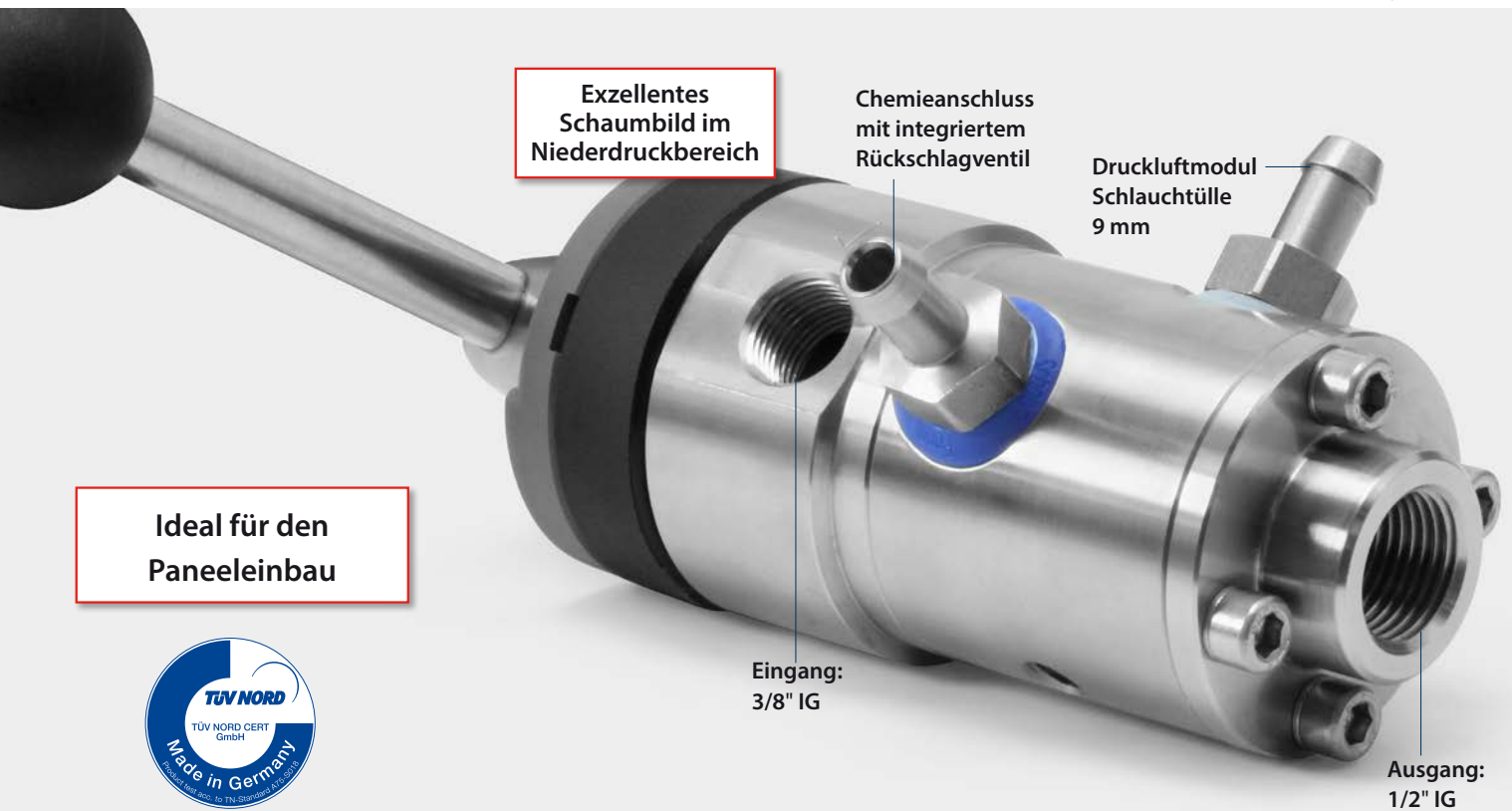


easyfoam365+ Injektor ST-162



The choice of perfection



Ideal für den Paneeleinbau



easyfoam365+ Injektor ST-162 als Einbauversion von ST-167 oder ST-168

- Material: **Edelstahl**
- Für eine Chemikalie und Druckluft
- Einfache Montage für den Paneeleinbau
- Für Standard-Wandhalterung geeignet
- Verbesserte Niederdruckschäumfähigkeit durch die symmetrische Lufteinblasung um die Diffusordüse
- Durchflussmengenbegrenzung der Luftzufuhr durch Vollstrahl-Düseneinsätze möglich (Katalogseite 183)
- Max. 350 bar / 100 °C



Müheloser Paneeleinbau:
Mit 2 Kreuzschlitzschrauben lässt sich der graue Kunststoffring lösen und mit Hilfe eines Inbusschlüssels entfernen Sie mühelos den Wahlhebel.

Inkl. 1 Satz Dosiereinsätze (10 Stück)

Wahlhebel:
für den Wechsel zwischen Schaum- und Spülbetrieb.



Wandbefestigung:
passend für Standard-Wandhalterung (R+M Nr. 200 168 420).



3/8" IG : 1/2" IG - Tülle 9 mm. Injektor ST-162 inkl. 10 auswechselbare Dosiereinsätze (0,5 - 2,0 mm) zur Regulierung der Chemiedosierung

R+M Nr.	D
200 162 500	1,2 mm
200 162 501	1,3 mm
200 162 502	1,4 mm
200 162 503	1,5 mm
200 162 504	1,6 mm
200 162 505	1,7 mm
200 162 506	1,8 mm
200 162 507	1,9 mm
200 162 508	2,0 mm
200 162 509	2,1 mm
200 162 510	2,2 mm
200 162 511	2,3 mm
200 162 512	2,4 mm
200 162 513	2,5 mm
200 162 514	2,8 mm