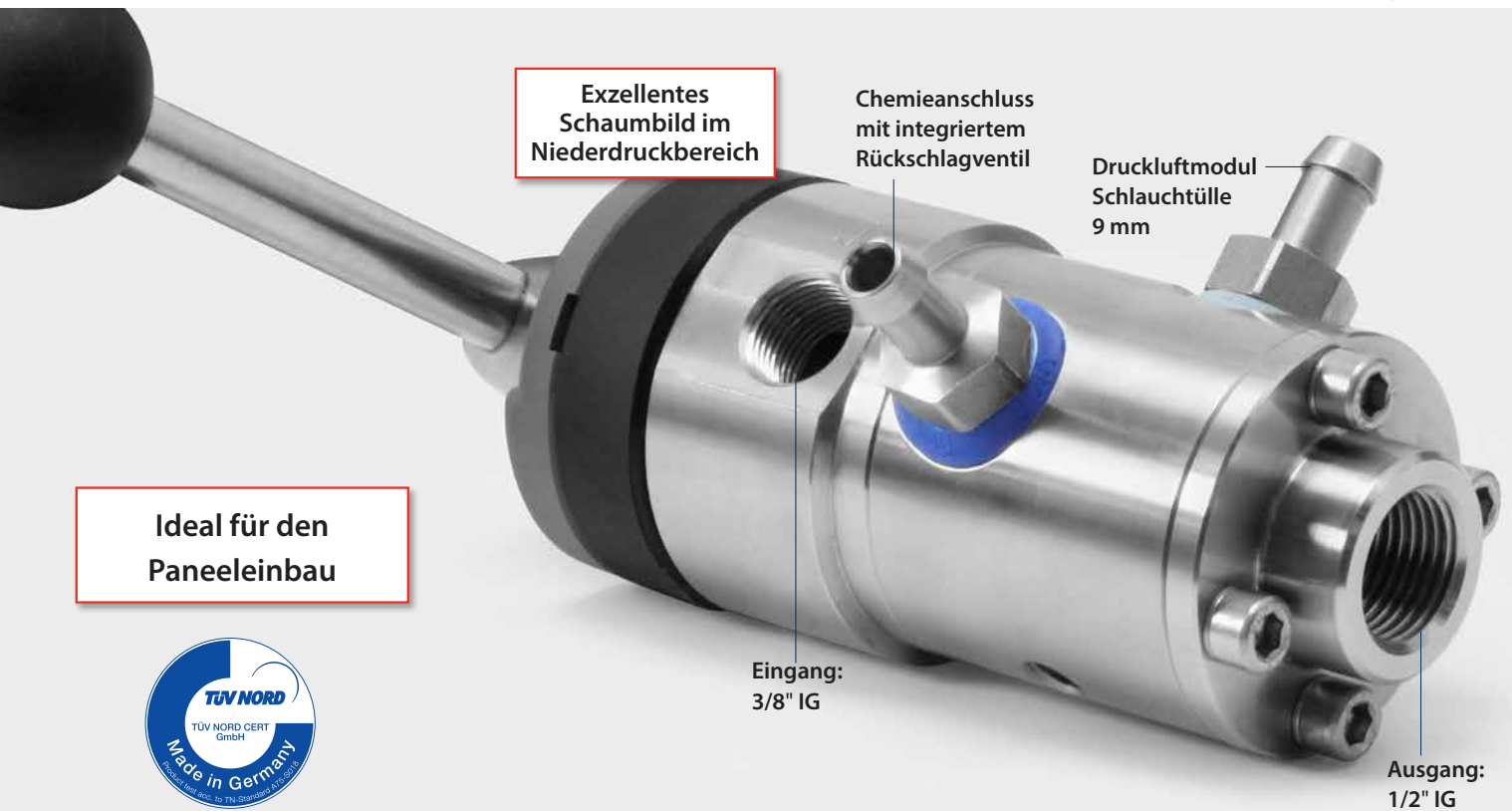


# easyfoam365+ Injektor ST-162



The choice of perfection



Exzellentes Schaumbild im Niederdruckbereich

Chemieanschluss mit integriertem Rückschlagventil

Druckluftmodul Schlauchtülle 9 mm

Ideal für den Paneeleinbau



Eingang: 3/8" IG

Ausgang: 1/2" IG

## easyfoam365+ Injektor ST-162 als Einbauversion von ST-167 oder ST-168

- Material: **Edelstahl**
- Für eine Chemikalie und Druckluft
- Einfache Montage für den Paneeleinbau
- Für Standard-Wandhalterung geeignet
- Verbesserte Niederdruckschaumfähigkeit durch die symmetrische Lufteinblasung um die Diffusordüse
- Durchflussmengenbegrenzung der Luftzufuhr durch Vollstrahl-Düseneinsätze möglich (Katalogseite 193)
- Max. 350 bar / 100 °C

Inkl. 1 Satz Dosiereinsätze (10 Stück)

**Wahlhebel:** für den Wechsel zwischen Schaum- und Spülbetrieb.



**Wandbefestigung:** passend für Standard-Wandhalterung (R+M Nr. 200 168 420).



**Müheloser Paneeleinbau:** Mit 2 Kreuzschlitzschrauben lässt sich der graue Kunststoffring lösen und mit Hilfe eines Inbusschlüssels entfernen Sie mühelos den Wahlhebel.



3/8" IG : 1/2" IG - Tülle 9 mm. Injektor ST-162 inkl. 10 auswechselbare Dosiereinsätze (0,5 - 2,0 mm) zur Regulierung der Chemiedosierung

R+M Nr.	D
200 162 500	1,2 mm
200 162 501	1,3 mm
200 162 502	1,4 mm
201 162 503	1,5 mm
202 162 504	1,6 mm
203 162 505	1,7 mm
204 162 506	1,8 mm
205 162 507	1,9 mm
206 162 508	2,0 mm
207 162 509	2,1 mm
208 162 510	2,2 mm
209 162 511	2,3 mm
210 162 512	2,4 mm
211 162 513	2,5 mm
212 162 514	2,8 mm