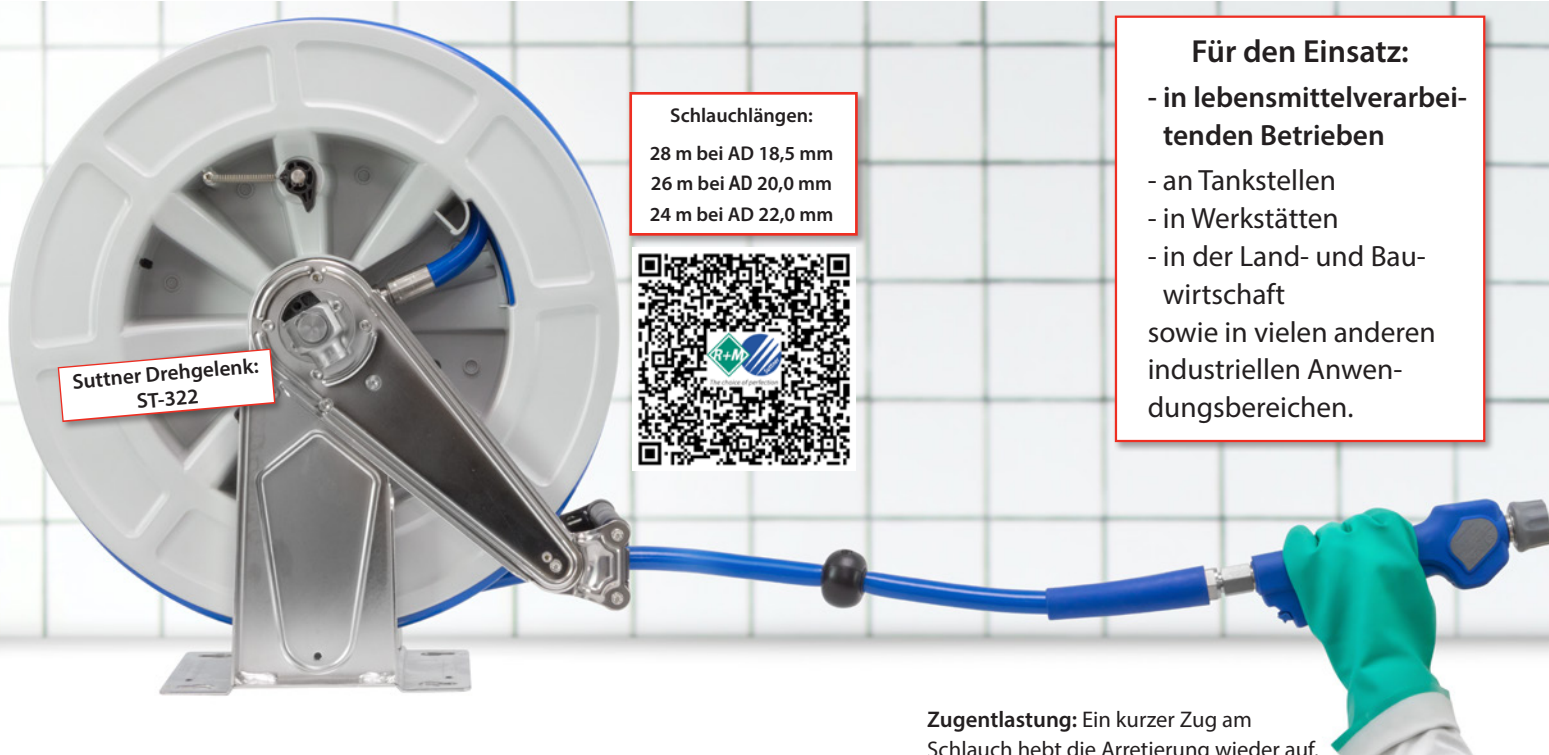


Automatik-Hochdruckschlauchaufroller rostfrei



The choice of perfection



Schlauchlängen:

28 m bei AD 18,5 mm
26 m bei AD 20,0 mm
24 m bei AD 22,0 mm



Für den Einsatz:

- in Lebensmittelverarbeitenden Betrieben
- an Tankstellen
- in Werkstätten
- in der Land- und Bauwirtschaft sowie in vielen anderen industriellen Anwendungsbereichen.

Zugentlastung: Ein kurzer Zug am Schlauch hebt die Arretierung wieder auf.

Automatik-Hochdruckschlauchaufroller rostfrei

- Gestell aus **Edelstahl V2A / AISI 304**. Trommel aus besonders schlagfestem ABS Kunststoff.
- Die hochwertige Bauweise des Automatik Hochdruckschlauchaufrollers mit automatischem Federrückzug.
- Problemlose Montage an Wänden, Decken, Fahrzeugen.
- Alle Modelle verfügen über eine Zugentlastung.
- Ausgestattet mit dem hochwertigen Suttner Drehgelenk ST-322.
- Max. Druck: 300 bar, max. Temperatur: 90 °C
- Einsetzbare Medien: Wasser oder Wasser mit Reinigungschemikalien, Luft, Öle und Fette. und Luft.

Stabiles Material:

Wird normalerweise bei Motorradhelmen und in der Automobilindustrie verwendet.



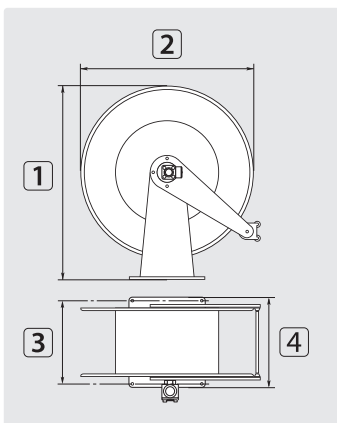
Im SET auch erhältlich: Der Automatic Hochdruckschlauchaufroller ist auch mit verschiedenen Farben des **PUReClean365+** Lebensmittelschlauchs erhältlich. Wir bieten auch Varianten mit unserer geraden Lebensmittelpistole ST-3225 an.

www.rm-suttner.com

Automatik-Hochdruckschlauchaufroller rostfrei



The choice of perfection



Einfache Montage: Optional erhältlich sind eine Befestigungsplatte und eine Wand- und Schwenkkonsole.

R+M Nr.	C	G	⊖	DN	P	°C	ø	1	2	3	4	TYP
763 532 30	grau	1/2" IG	1/2" IG	12	300 bar	90 °C	19,0 kg	560 mm	510 mm	153 mm	203 mm	02

Zubehör: Mit Wandkonsole oder Befestigungsplatte wird eine einfache Montage des Schlauchaufrollers ermöglicht.

Wand- und Schwenkkonsole



Edelstahl V2A / AISI 304.
80° schwenkbar

R+M Nr.
763 530 06

Befestigungsplatte



Edelstahl.
Optional als Montagehilfe

R+M Nr.
763 530 02

Drehgelenk ST-322: Aus Edelstahl gefertigt, mit einem Gleitring Dichtelement.



DN 12, max. 300 bar, max. 90 °C.

R+M Nr.	Höhe
200 322 523	79,5 mm

