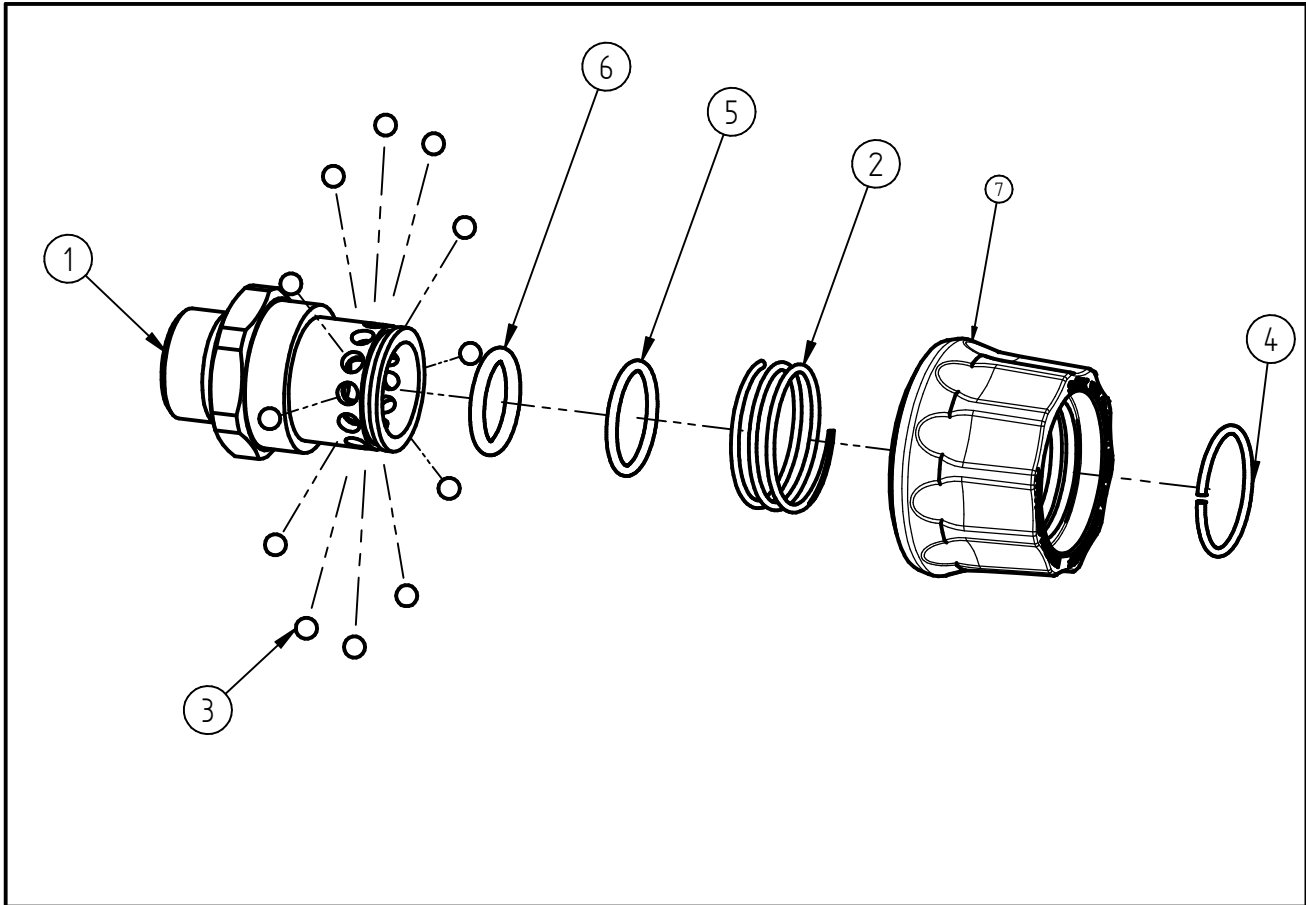


Ersatzteilzeichnung
Schnellverschluss- Kupplung ST-3100
 Artikel-Nr. 20 3100 657



| Pos. | Artikelnummer | Benennung |
|------|---------------|--|
| 1 | 04 0005 483 | Kupplungsbuchse G1/2AG ST-3100 |
| 2 | 06 0000 960 | Druckfeder $\varnothing 1,6 / \text{Da}28,1$ |
| 3 | 04 0000 210 | Niro-Kugel 4mm G20 |
| 4 | 06 0000 950 | Wellenring |
| 5 | 05 0000 660 | O-Ring 18 x 2 |
| 6 | 05 0000 670 | O-Ring 15,1 x 2,7 |
| 7 | 20 3100 493 | TM Überwurfmutter ST-3100 schwarz |

Repair-Kits

| Pos. | Artikelnummer | Benennung | Pos. | Artikelnummer | Benennung |
|------|---------------|-----------|------|---------------|-----------|
| . | | | | | |