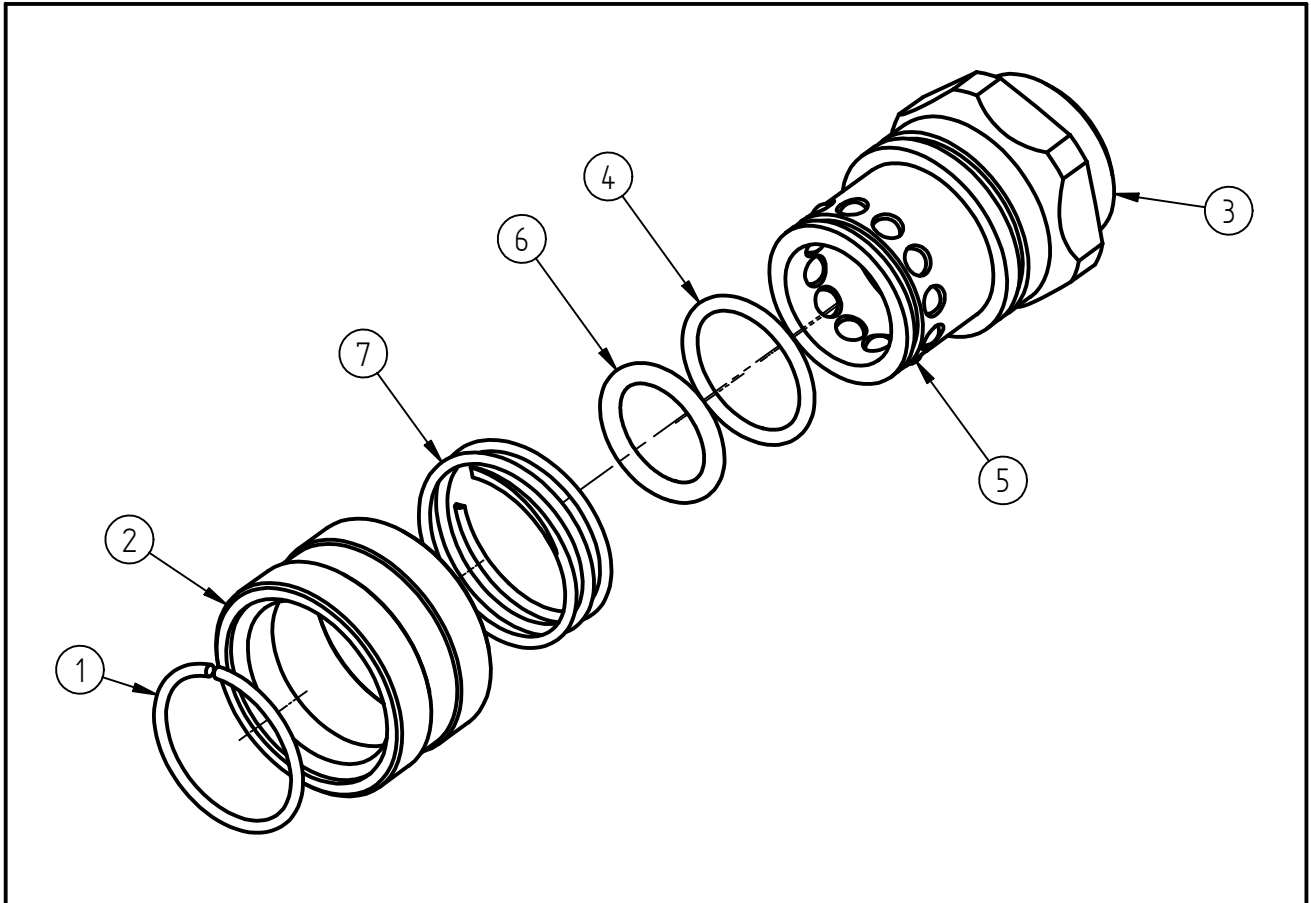


Ersatzteilzeichnung
Schnellkupplung 1/2" Heißdampf 180°C
Artikel-Nr. 20 3100 459



Pos.	Artikelnummer	Benennung	Menge
1	06 0000 950	Wellenring	1
2	04 0005 480	Hülse	1
3	04 0005 475	Buchse G1/2" IG	1
4	05 0000 661	O-Ring 18x2	1
5	04 0000 210	Niro-Kugel 4mm G20	12
6	05 0000 671	O-Ring 15,1x2,7	1
7	06 0000 960	Druckfeder D1,6 / Da28,1	1

Repair-Kits

Pos.	Artikelnummer	Benennung	Pos.	Artikelnummer	Benennung
.					