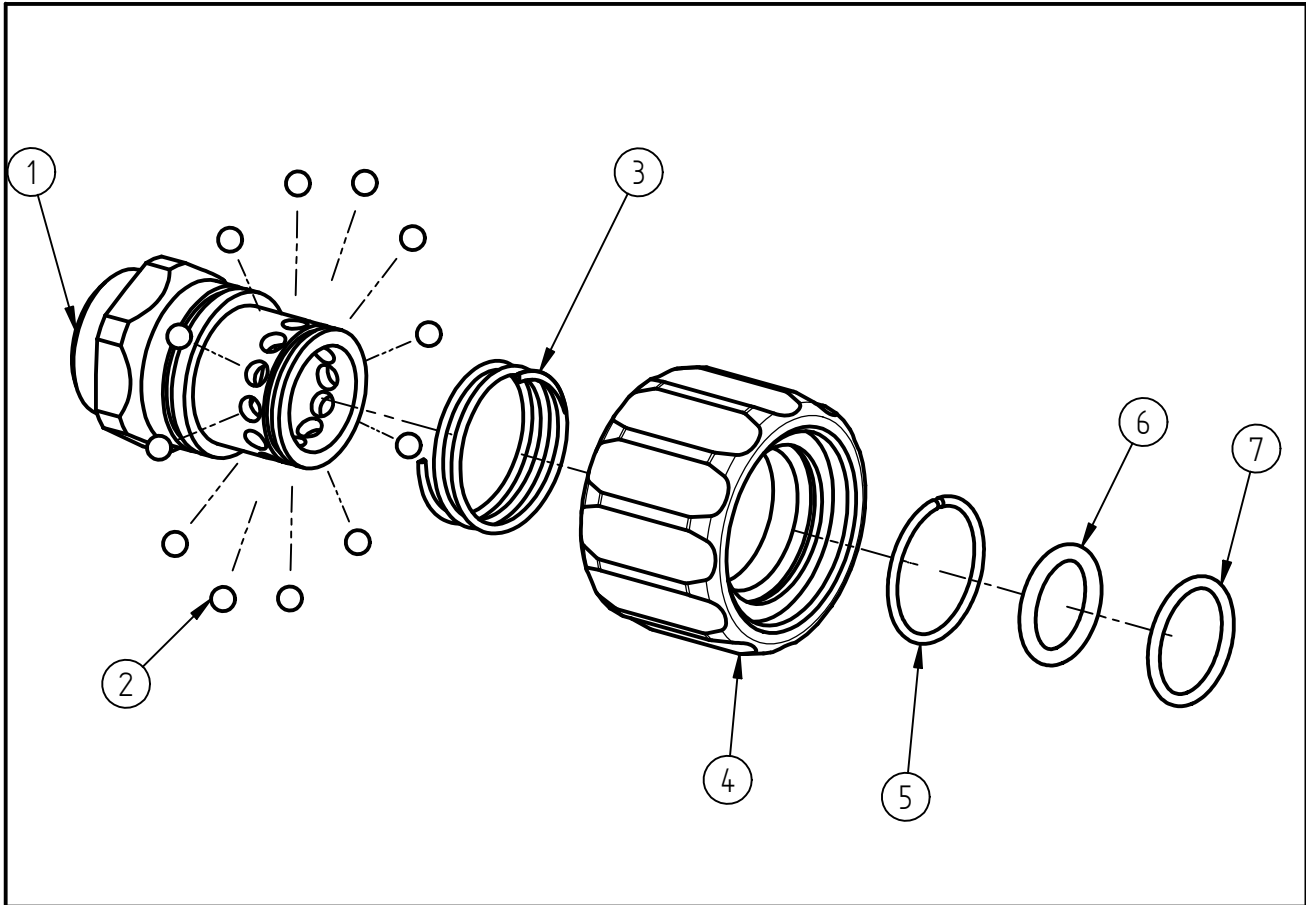


Ersatzteilzeichnung  
Schnellverschluß- Kupplung ST-3100  
Artikel-Nr. 20 3100 457



Pos.	Artikelnummer	Benennung
1	04 0005 475	Buchse G1/2" IG
2	04 0000 210	Niro-Kugel 4mm G20
3	06 0000 960	Druckfeder D1,6 / Da28,1
4	20 3100 492	TM Überwurfmutter ST-3100 blau
5	06 0000 950	Wellenring
6	05 0000 670	O-Ring 15,1 x 2,7
7	05 0000 660	O-Ring 18 x 2

Repair-Kits

Pos.	Artikelnummer	Benennung	Pos.	Artikelnummer	Benennung
.					