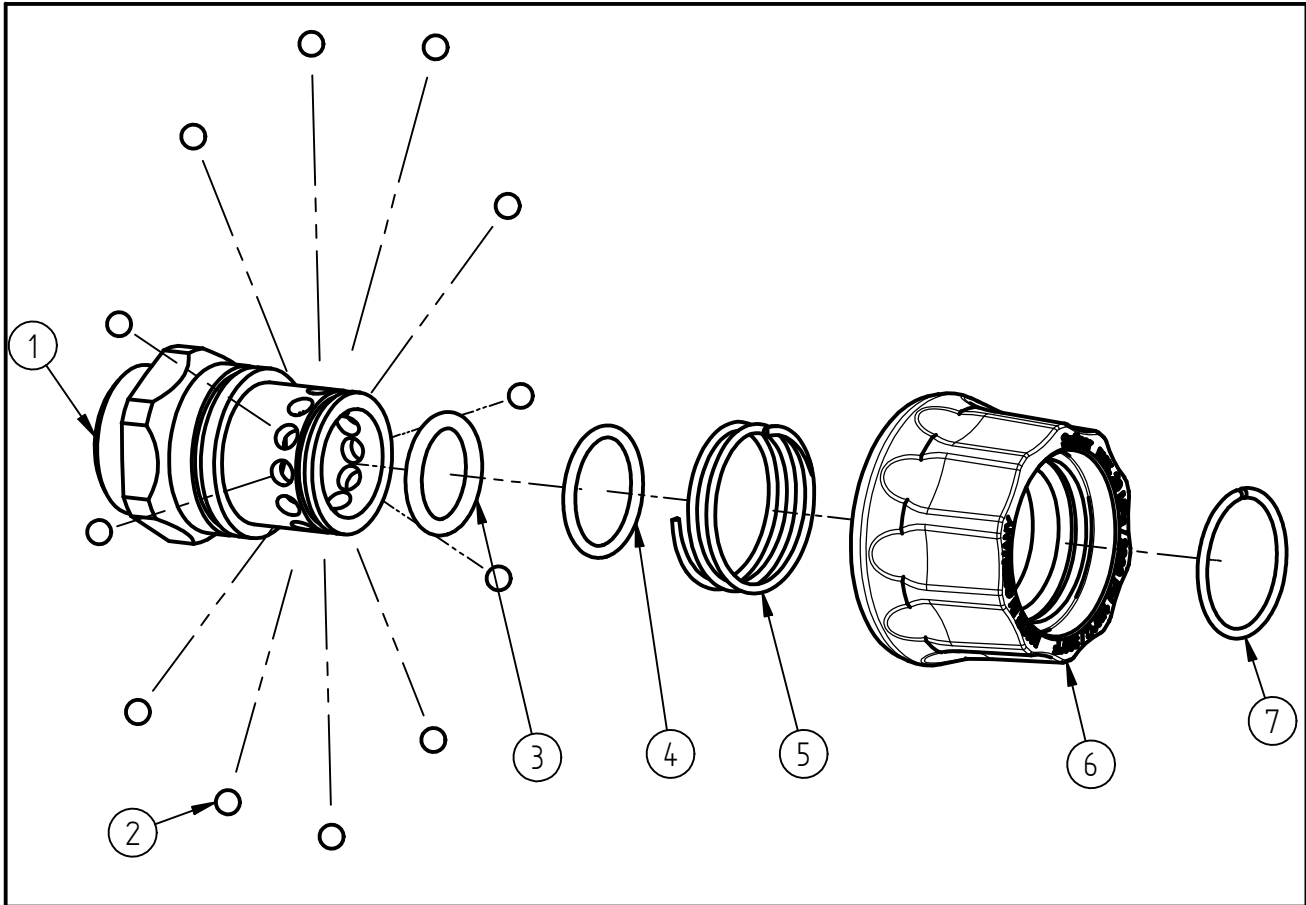


Ersatzteilzeichnung
Schnellverschluß-Kupplung ST-3100
 Artikel-Nr. 20 3100 455



Pos.	Artikelnummer	Benennung
1	04 0005 475	Buchse G1/2" IG
2	04 0000 210	Niro-Kugel 4mm G20
3	05 0000 670	O-Ring 15,1 x 2,7
4	05 0000 660	O-Ring 18 x 2
5	06 0000 960	Druckfeder Ø1,6 / Da28,1
6	20 3100 498	TM Überwurfmutter ST-3100 blau
7	06 0000 950	Wellenring

Repair-Kits

Pos.	Artikelnummer	Benennung	Pos.	Artikelnummer	Benennung
.					