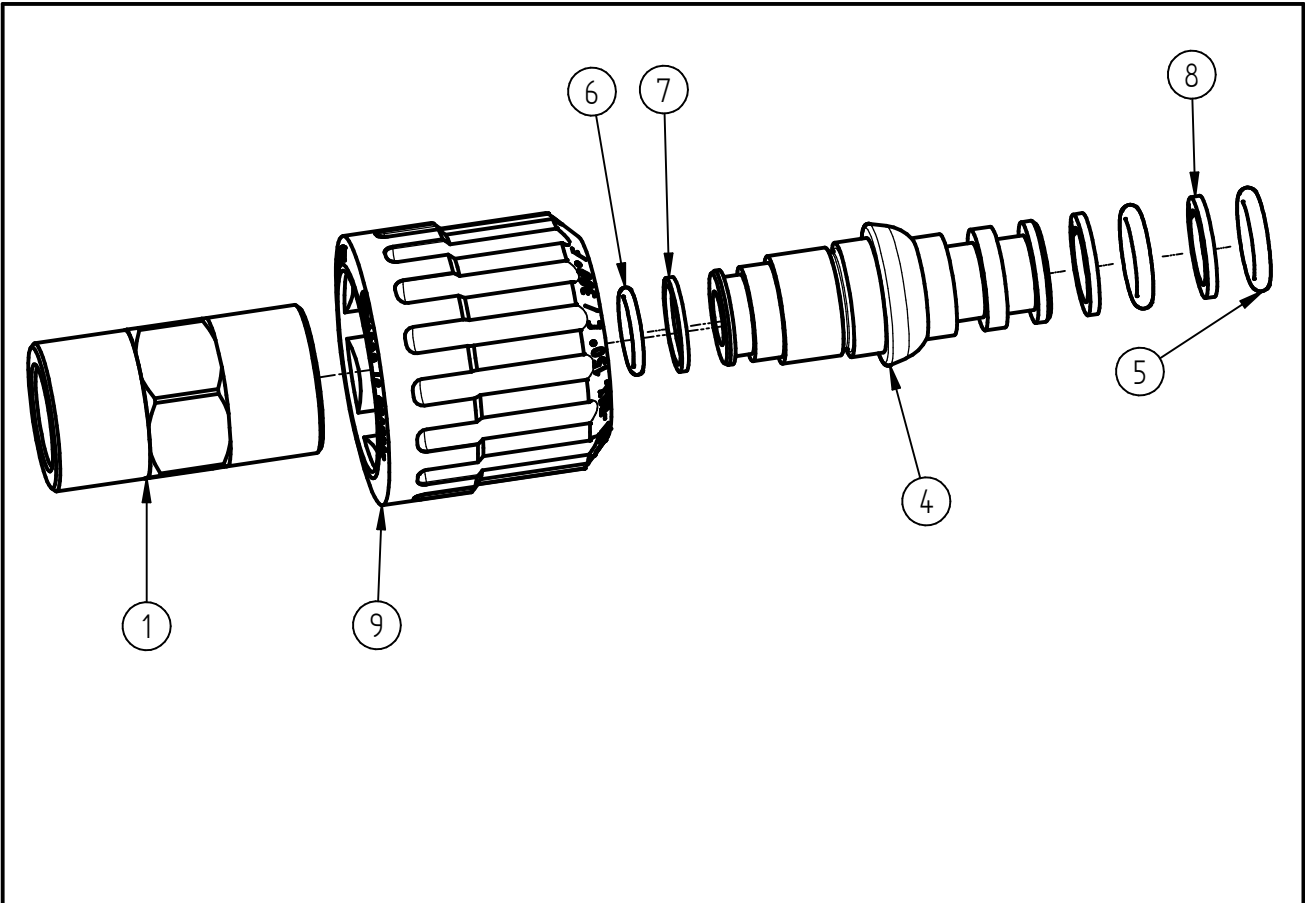


Ersatzteilzeichnung

Artikel-Nr. 20 0740 506



Pos.	Artikelnummer	Benennung
1	04 0006 756	Gegenmutter M16x1 IG
4	04 0006 710	Stecknippel $\phi 15$
5	05 0000 408	O-Ring 10,6x2,4 HNBR 90
6	05 0001 521	O-Ring 10x1,5
7	05 0000 126	Stützring G11,8x14x1
8	05 0000 407	Stützring 11,1x15x1,4 PTFE / Bronze
9	20 0742 501	Überwurfmutter ST-742 rot kpl.

Repair-Kits

Pos.	Artikelnummer	Benennung	Pos.	Artikelnummer	Benennung
.					