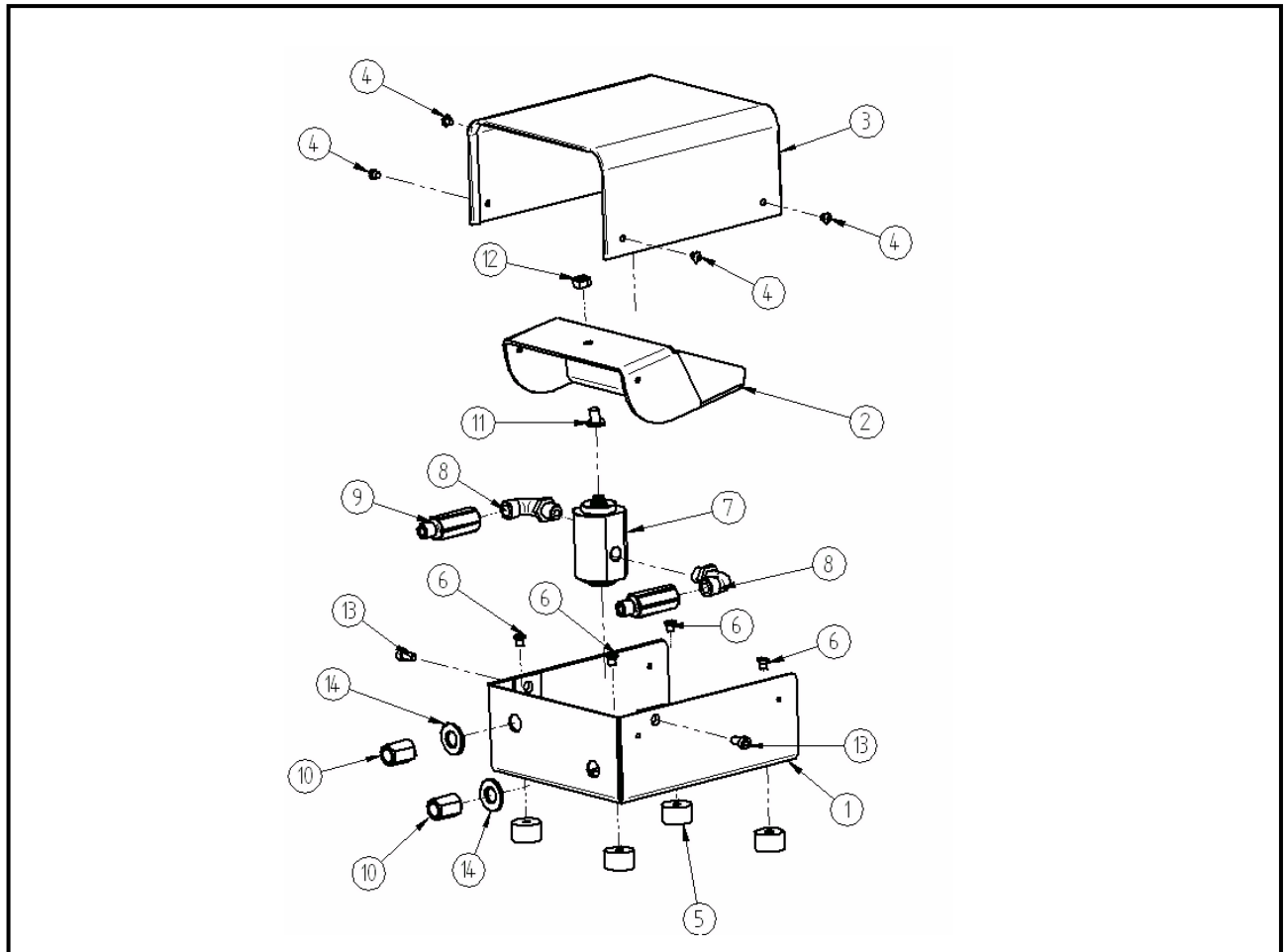


Ersatzteilzeichnung
Fußschalter ST - 550
Artikel-Nr. 20 0550 500



Pos.	Artikel-Nr.	Benennung
1	04 0002 950	Blech-Gehäuse Unterteil
2	04 0002 970	Fußtritt
3	04 0002 960	Blech-Gehäuse Oberteil
4	04 0000 780	Linsenschraube
5	02 0005 050	Gummi- Metall Puffer
6	04 0003 000	Senkschraube
7	*20 0550 400	Ventil

Pos.	Artikel-Nr.	Benennung
8	10 0000 500	Winkelverschraubung
9	04 000 2 980	Verbindungsstück
10	04 0001 281	Muffe
11	04 0003 020	Verstellschraube
12	04 0001 610	Sechskantmutter
13	04 000 3015	Zylinderschraube
14	04 000 2985	Scheibe
*	20 0550 490	Repair-Kit Ventil