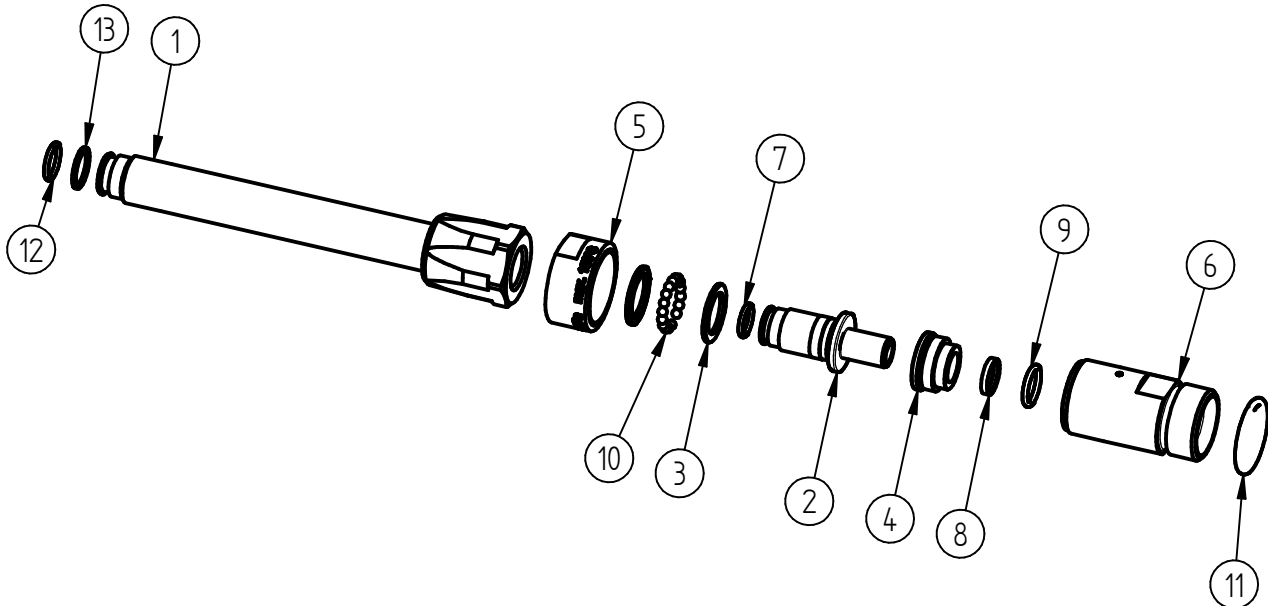


Ersatzteilzeichnung

Swivel ST-351 M24x1,5 AG -für ST-3600

Artikel-Nr. 20 0351 550



Pos.	Artikelnummer	Benennung
1	04 0008 425	Anschlussstück G1/4 IG
2	04 0008 450	Verbindungsstück M14x1
3	04 0008 460	Lagerring-gehärtet / poliert
4	01 0007 150	Gleitlager
5	04 0008 465	Überwurfmutter
6	04 0008 470	Anschlussstück-M24x1,5 AG
7	05 0000 034	O-Ring 8,5x1,5 HNBR 90 Shore
8	05 0000 967	Dichtring RT0000100-T29
9	05 0000 301	O-Ring 10,82x1,78 Viton 70Shore
10	06 0000 900	Niro-Kugel ø3mm
11	05 0001 000	O-Ring 21x2,5 EPDM 70Shore
12	05 0001 521	O-Ring 10x1,5
13	05 0000 126	Stützring G11,8x14x1

Repair-Kits

Pos.	Artikelnummer	Benennung	Pos.	Artikelnummer	Benennung
.					