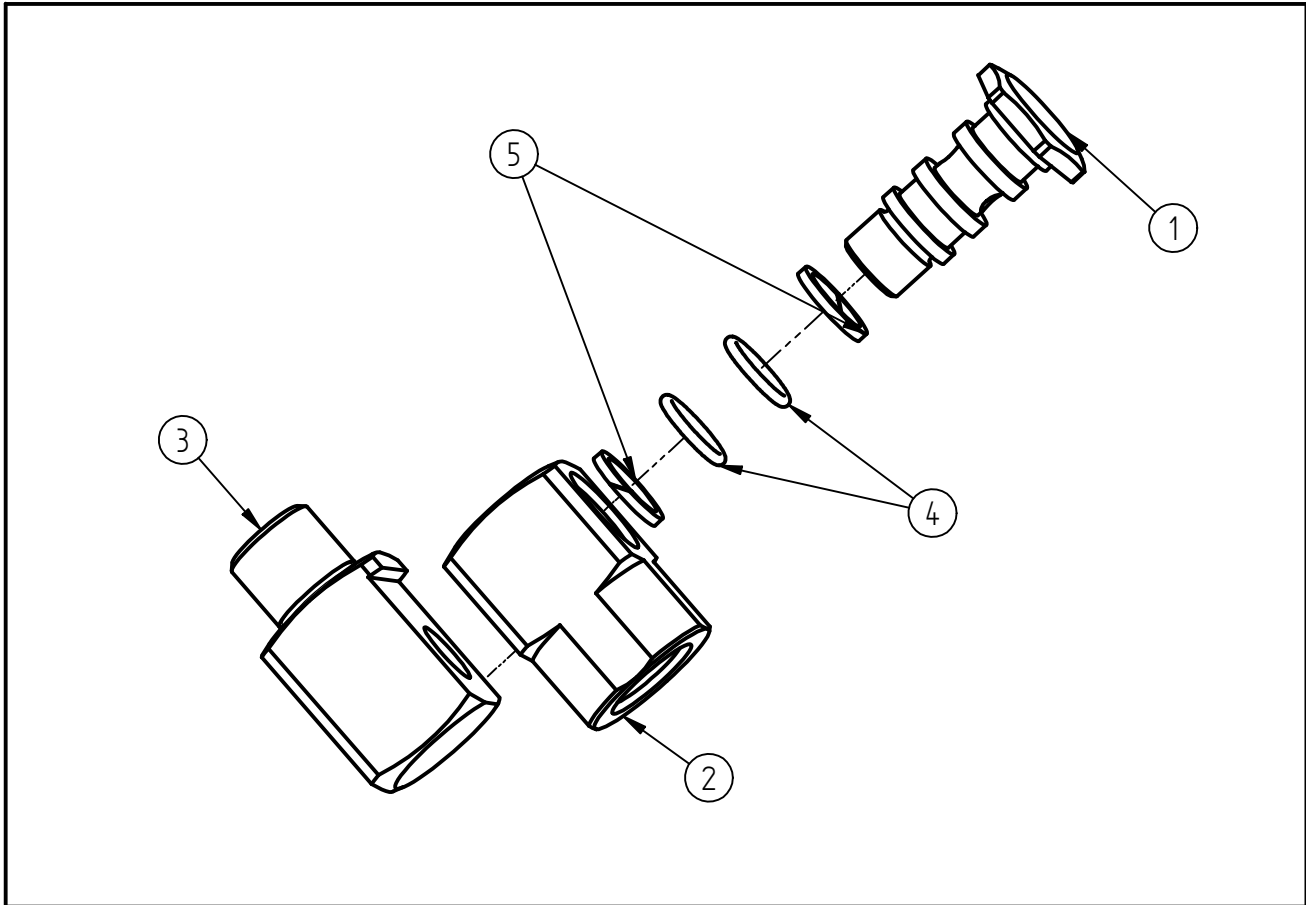


Ersatzteilzeichnung
Schwenkbarer- Düsenhalter
Artikel-Nr. 20 0330 510



Pos.	Artikelnummer	Benennung
1	04 0003 040	Hohlschraube ST-330
2	04 0003 060	Düsenhalter 2 A: G1/4
3	04 0003 090	Düsenhalter 1 G1/4 AG
4	05 0001 140	O-Ring 9x1,5
5	05 0002 160	Stützring G9,4x12x1,4

Repair-Kits

Pos.	Artikelnummer	Benennung	Pos.	Artikelnummer	Benennung
.					