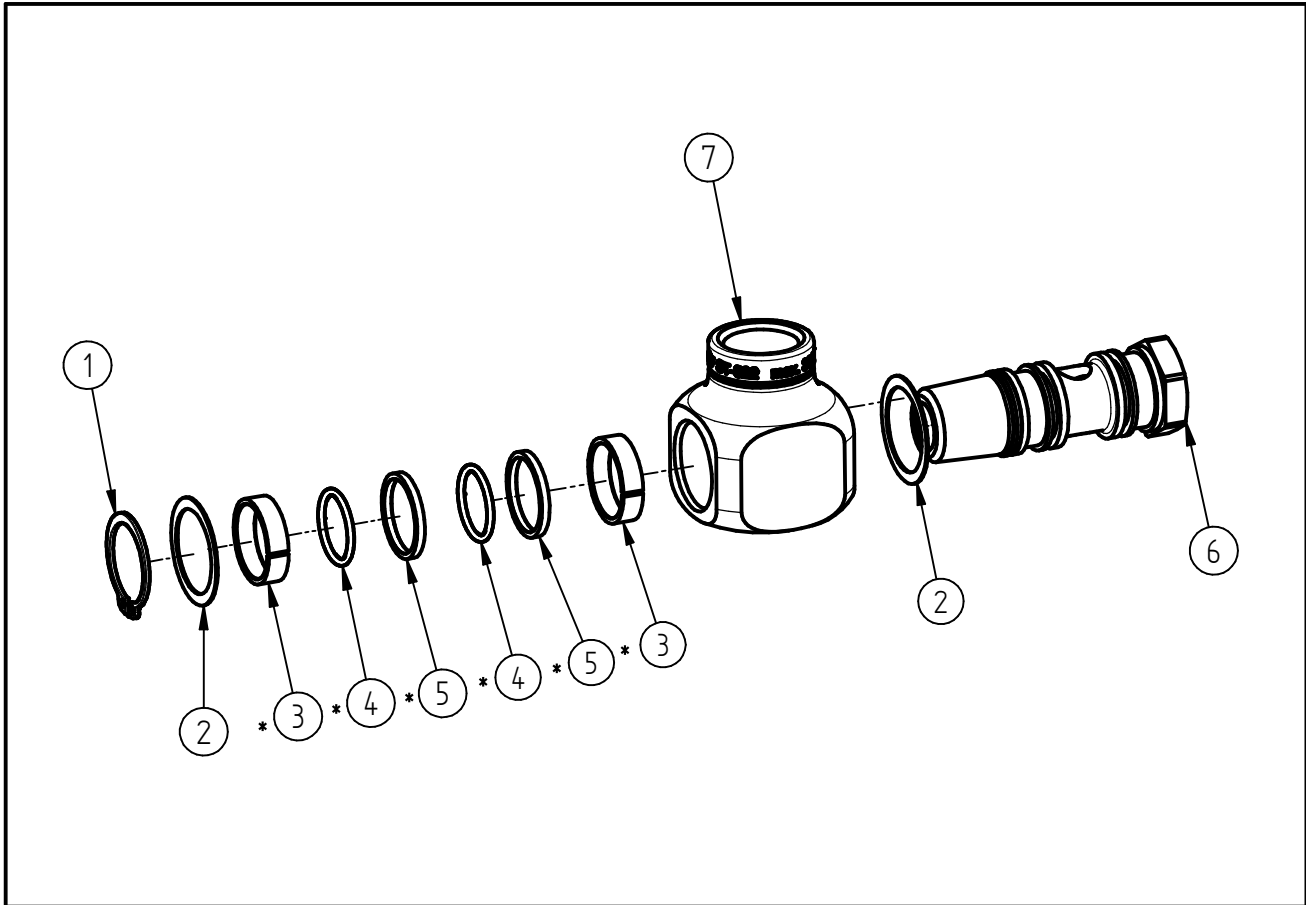


Ersatzteilzeichnung
Winkeldrehgelenk ST-322
 Artikel-Nr. 20 0322 560



Pos.	Artikelnummer	Benennung
1	04 0001 658	Sicherungsring DIN 471 A23x1,2 A2
2	04 0001 635	Distanzscheibe 22,9_29_0,5
3	05 0002 410	Kolbenring 20x23x5,7
4	05 0002 415	O-Ring 17,17x1,78 70 Shore
5	05 0000 865	Roto-Glydring 23x18,1x2,2xT-29
6	04 0003 089	Hohlschraube ST-322 1/2" NPT AG
7	04 0003 069	Anschlußstück ST-322 1/2" NPT IG

Repair-Kits

Pos.	Artikelnummer	Benennung	Pos.	Artikelnummer	Benennung
*	20 0322 490	Repair-Kit ST-322			