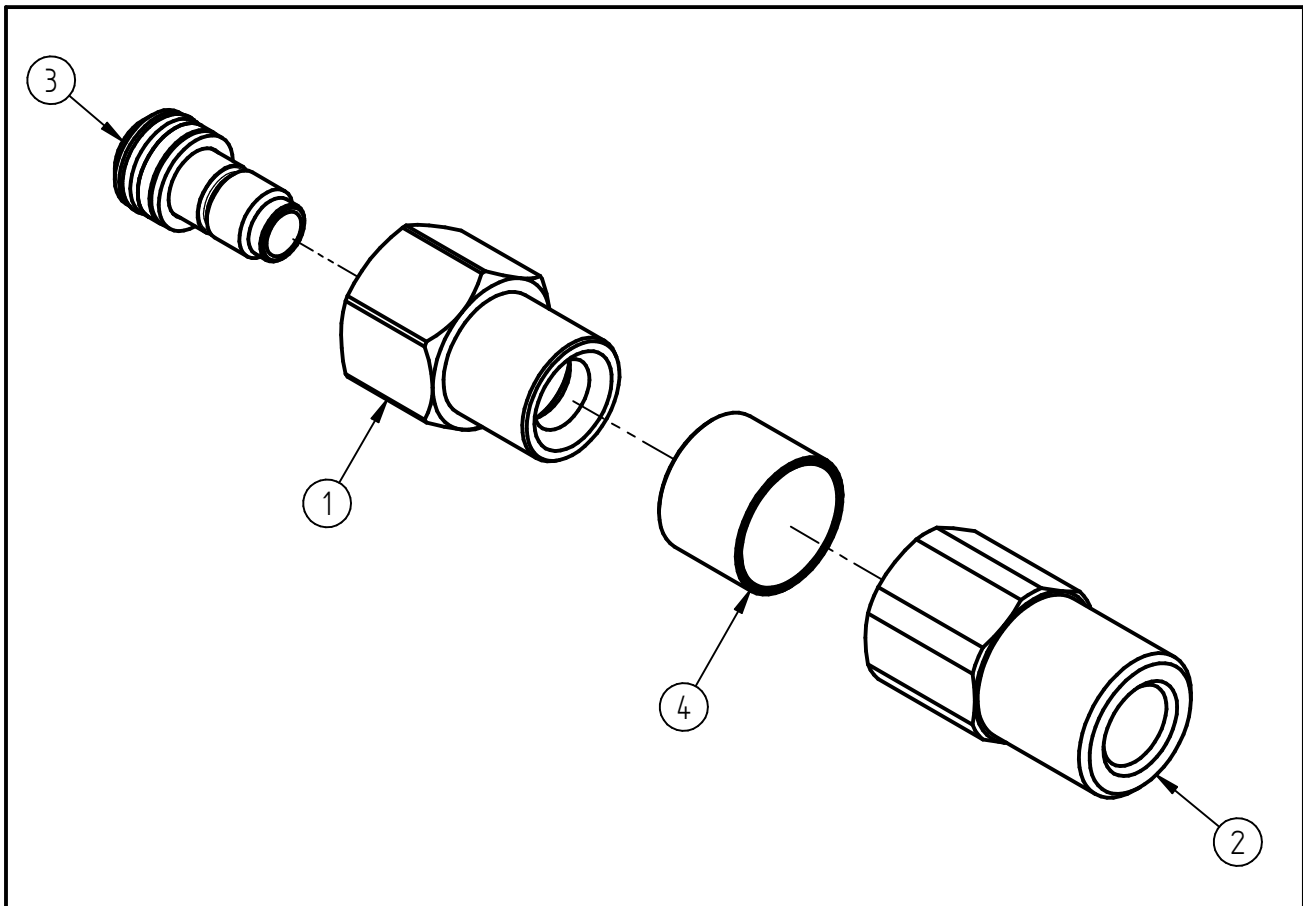


Ersatzteilzeichnung  
 Swivel ST-311  
 Artikel-Nr. 20 0311 050



Pos.	Artikelnummer	Benennung
1	04 0001 805	Drehstück G3/8 IG
2	04 0001 815	Anschlussstück
3	20 0300 100	Repair-Kit Swivel ST-300
4	02 0008 610	Gleitlager

## Repair-Kits

Pos.	Artikelnummer	Benennung	Pos.	Artikelnummer	Benennung
*					