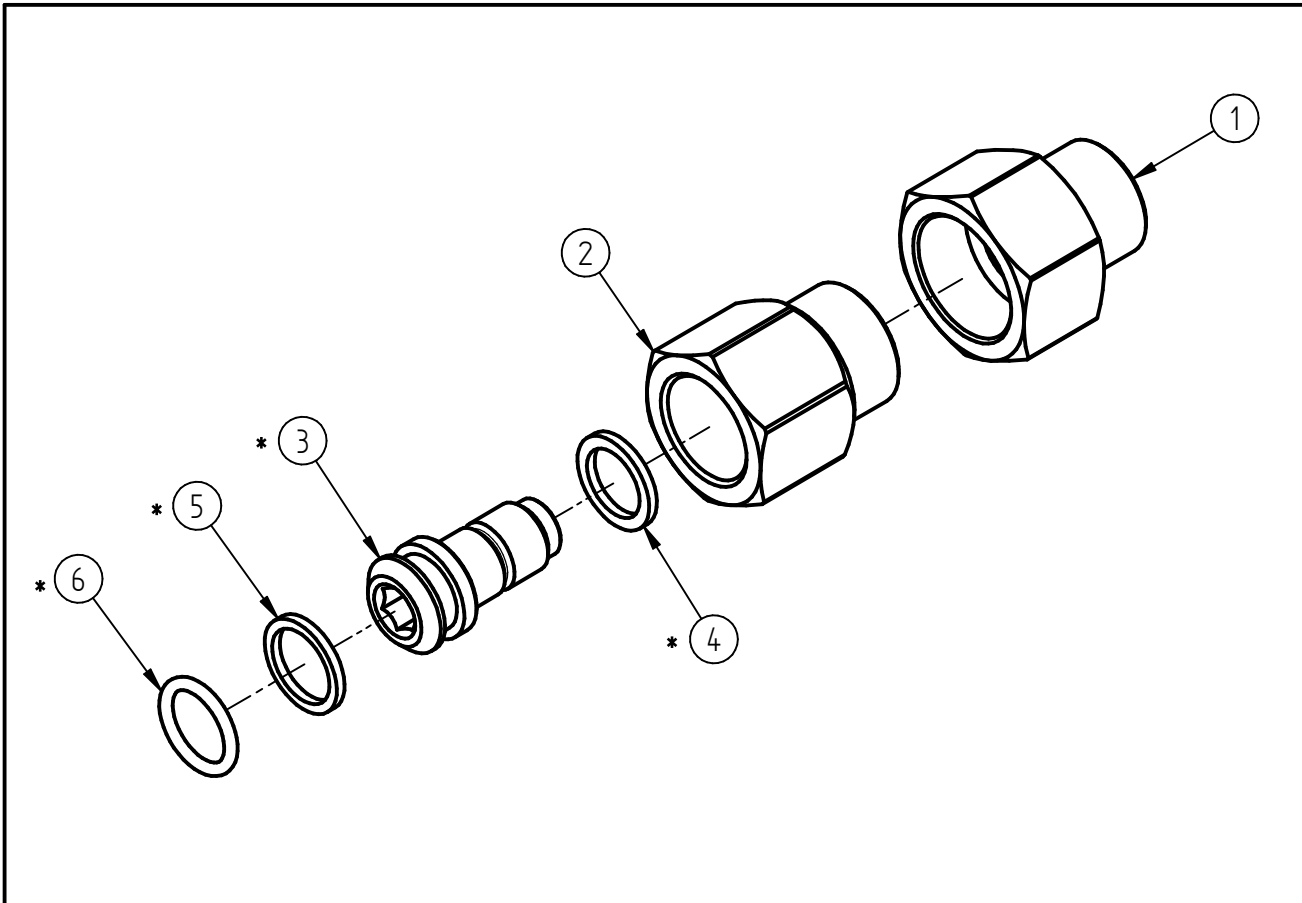


Ersatzteilzeichnung  
**Swivel ST-310**  
 Artikel-Nr. 20 0310 010



Pos.	Artikelnummer	Benennung
1	04 0001 860	Anschlußstück G3/8 AG
2	04 0001 880	Drehstück ST-300 G3/8 IG
3	04 0000 520	Verbindungsstück G1/4 IG
4	05 0000 411	Stützring 10,2x13,9x1,4 PTFE/Bro
5	05 0000 409	Stützring 11,1x14x1,4 PTFE/Bro
6	05 0000 305	O-Ring 10,82x1,78 HNBR 90Shore

## Repair-Kits

Pos.	Artikelnummer	Benennung	Pos.	Artikelnummer	Benennung
*	20 0300 100	Repair-Kit			