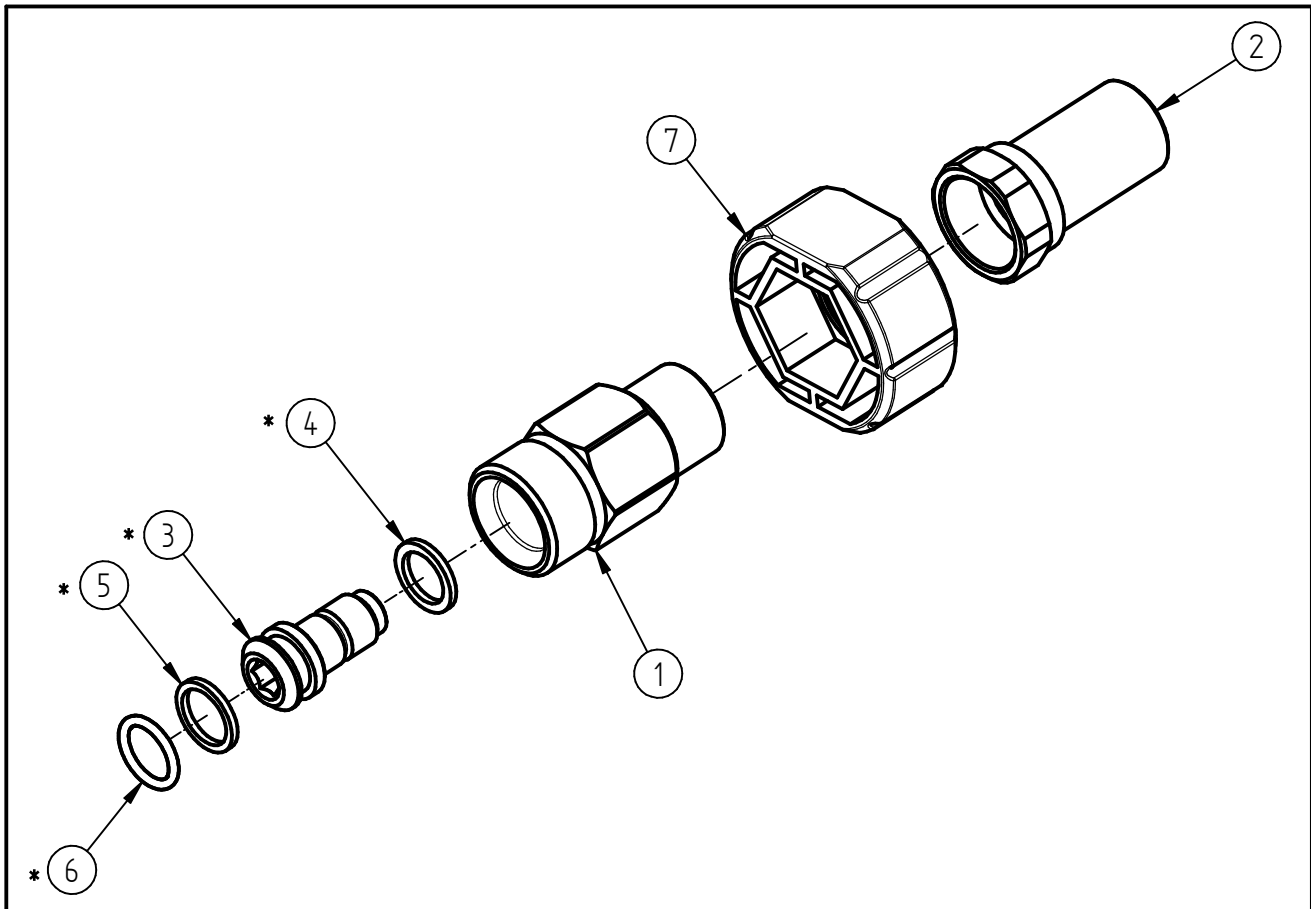


Ersatzteilzeichnung
 Swivel ST-300
 Artikel-Nr. 20 0300 061



Pos.	Artikelnummer	Benennung
1	04 0003 201	Drehstück M22 x 1,5 AG IPC
2	01 0001 400	Anschlußstück
3	04 0000 520	Verbindungsstück G1/4 IG
4	05 0000 411	Stützring 10,2x13,9x1,4 PTFE/Brö
5	05 0000 409	Stützring 11,1x14x1,4 PTFE/Brö
6	05 0000 305	O-Ring 10,82x1,78 HNBR 90Shore
7	02 0002 870	Überwurfmutter IPC

Repair-Kits

Pos.	Artikelnummer	Benennung	Pos.	Artikelnummer	Benennung
*	20 0300 100	Repair-Kit			