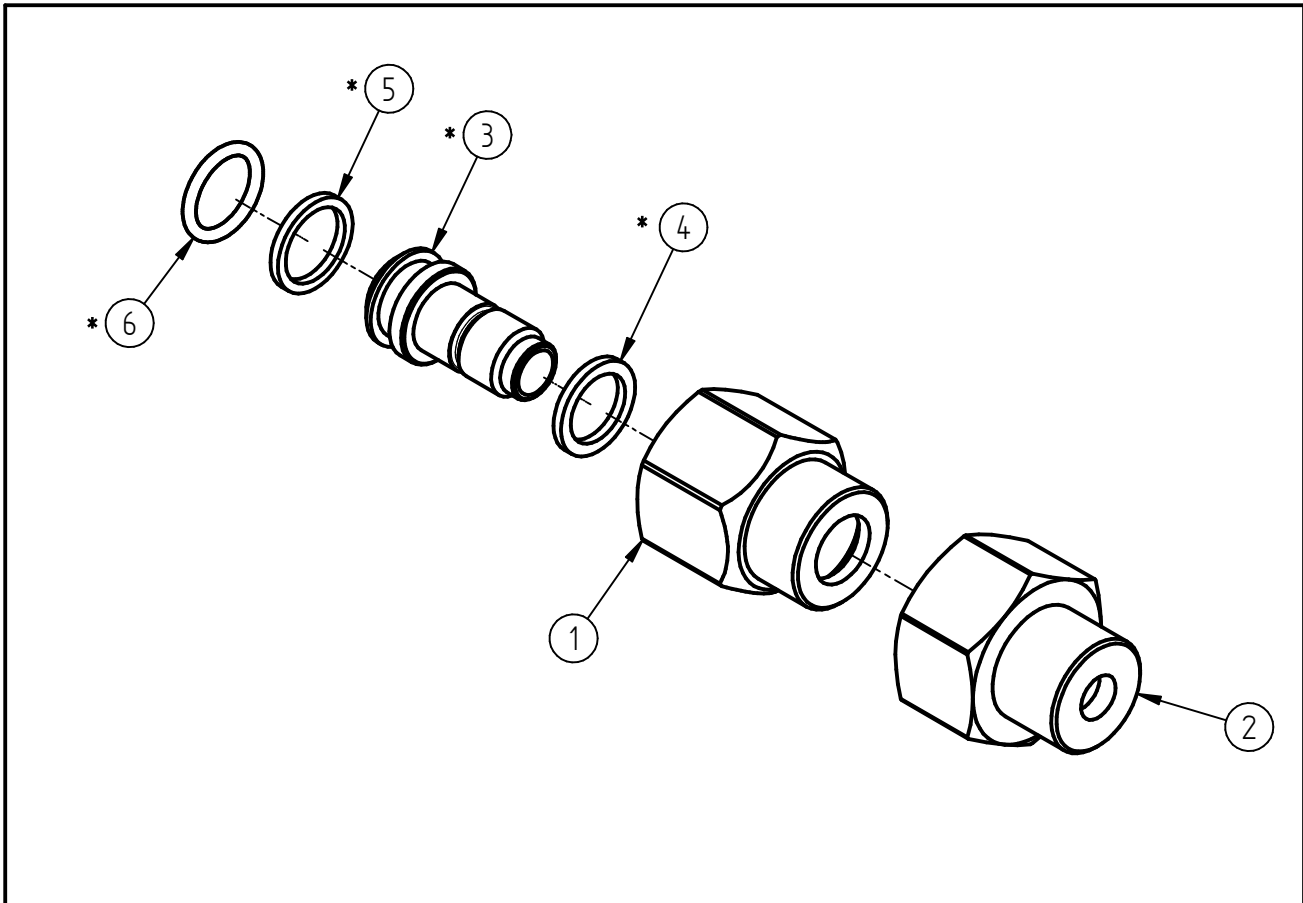


Ersatzteilzeichnung

Swivel ST-300

Artikel-Nr. 20 0300 010



Pos.	Artikelnummer	Benennung
1	04 0001 880	Drehstück ST-300 G3/8 IG
2	01 0001 430	Anschlußstück ST-300 G3/8 AG
3	04 0000 520	Verbindungsstück G1/4 IG
4	05 0000 411	Stützring 10,2x13,9x1,4 PTFE/Bro
5	05 0000 409	Stützring 11,1x14x1,4 PTFE/Bro
6	05 0000 305	O-Ring 10,82x1,78 HNBR 90Shore

Repair-Kits

Pos.	Artikelnummer	Benennung	Pos.	Artikelnummer	Benennung
*	20 0300 100	Repair-Kit			