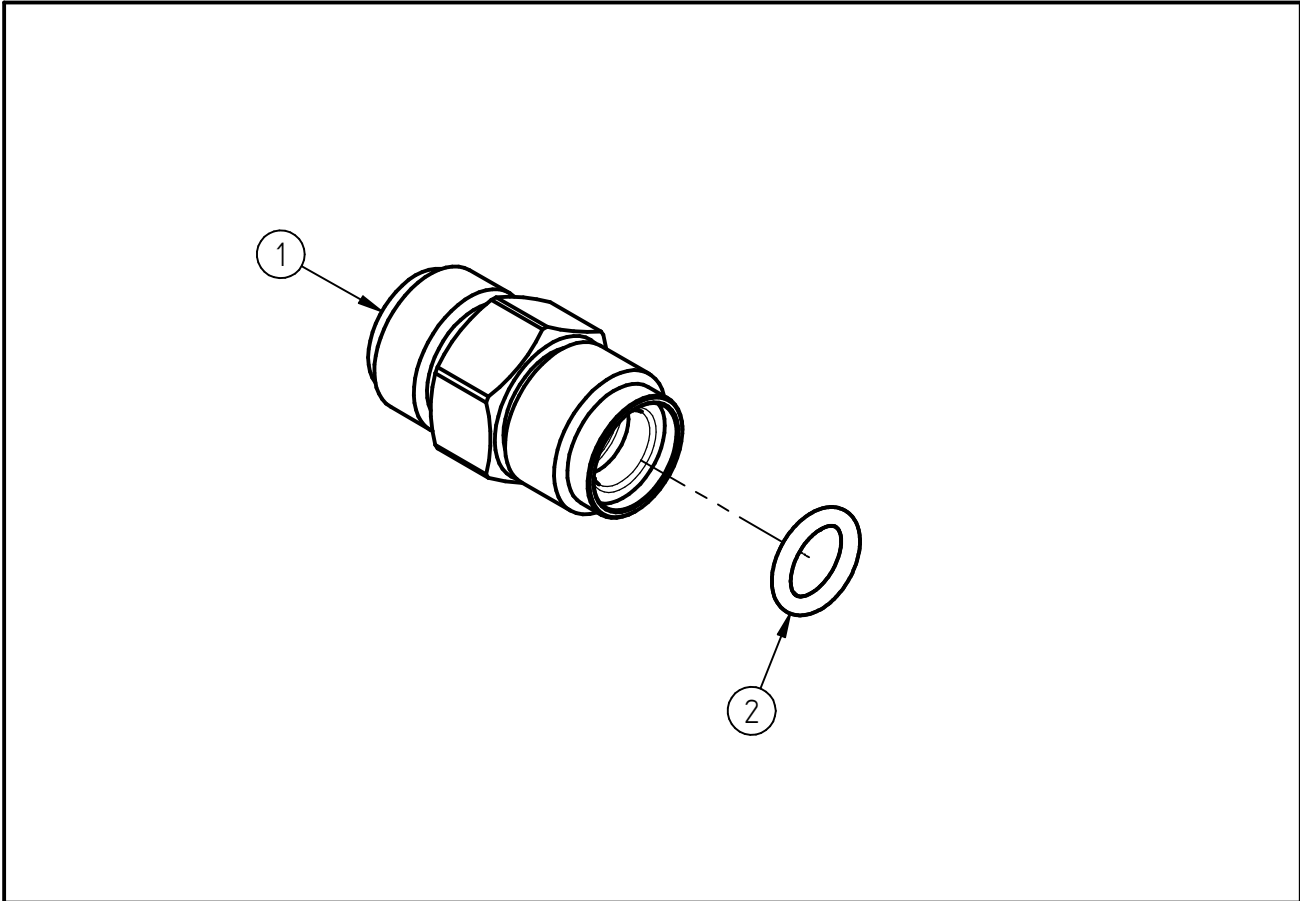


Ersatzteilzeichnung
 TM Gegenippel G1/2 AG
 Artikel-Nr. 20 0241 750



Pos.	Artikelnummer	Benennung
1	01 0000 805	Gegenippel G1/2AG
2	05 0001 005	O-Ring 10,5x2,5 NBR 70 Shore

Repair-Kits

Pos.	Artikelnummer	Benennung	Pos.	Artikelnummer	Benennung
.					