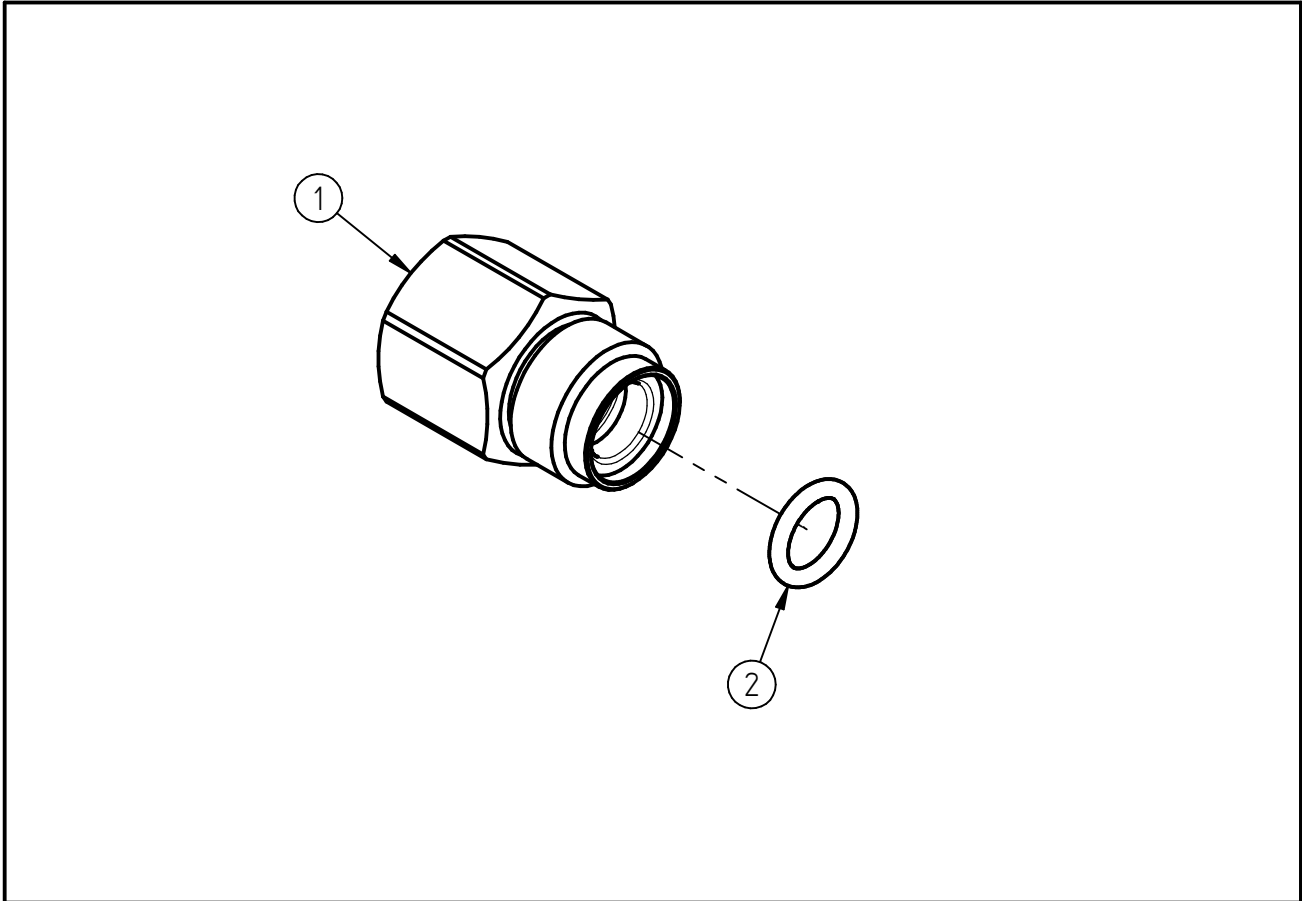


Ersatzteilzeichnung
 TM Gegenippel G1/2 IG
 Artikel-Nr. 20 0241 740



Pos.	Artikelnummer	Benennung
1	01 0000 795	Gegenippel G1/2IG
2	05 0001 005	O-Ring 10,5x2,5 NBR 70 Shore

Repair-Kits

Pos.	Artikelnummer	Benennung	Pos.	Artikelnummer	Benennung
.					