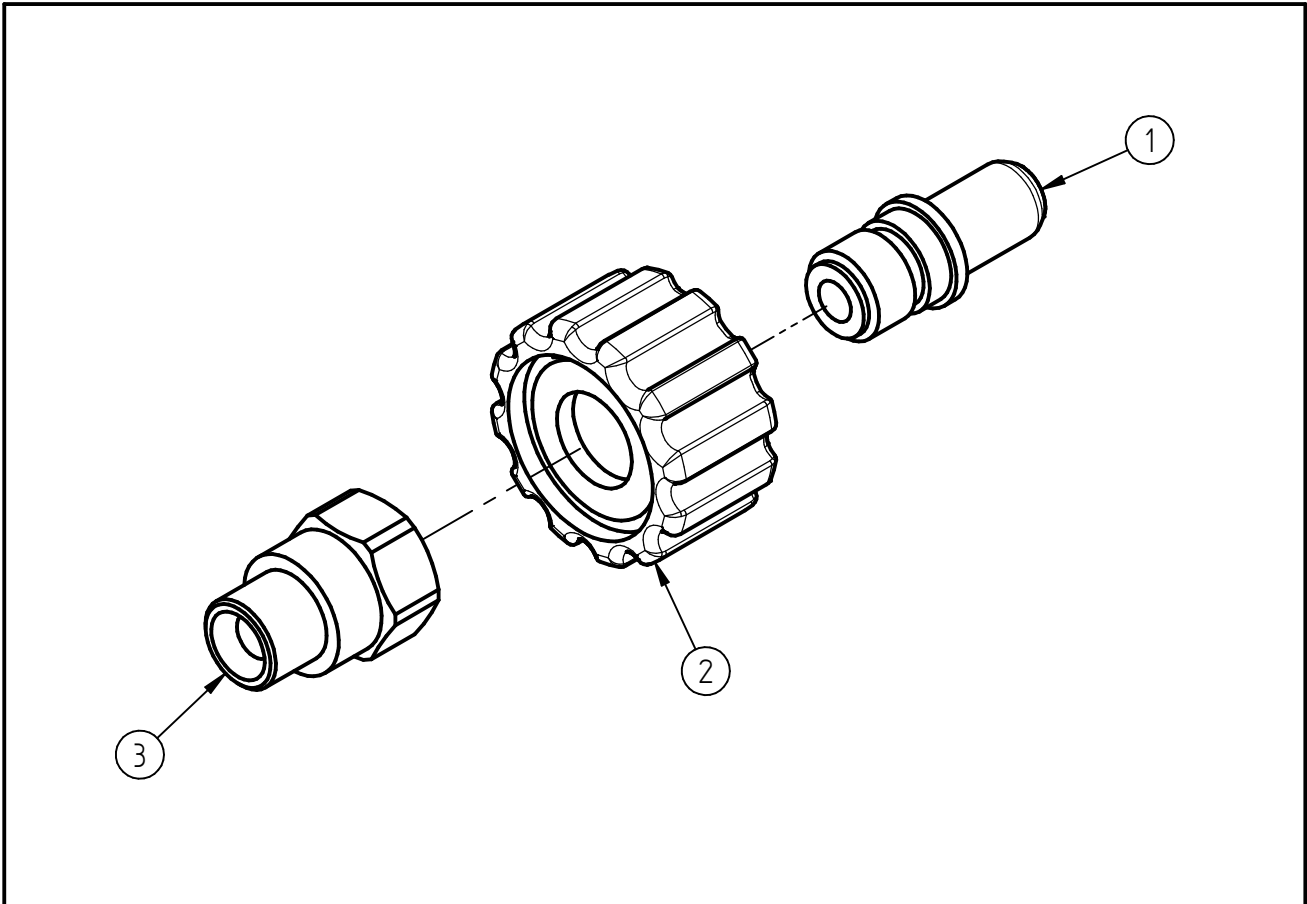


Ersatzteilzeichnung

Schnellhandverschraubung G1/4 AG

Artikel-Nr. 20 0241 510



| Pos. | Artikelnummer | Benennung |
|------|---------------|------------------------------------|
| 1 | 01 0000 690 | Stecknippel G1/4 - ISK6 vernickelt |
| 2 | 01 0000 742 | Überwurfmutter G1/2 ummantelt |
| 3 | 01 0000 660 | Anschlußstück G1/4AG ST-40 |

Repair-Kits

| Pos. | Artikelnummer | Benennung | Pos. | Artikelnummer | Benennung |
|------|---------------|-----------|------|---------------|-----------|
| . | | | | | |