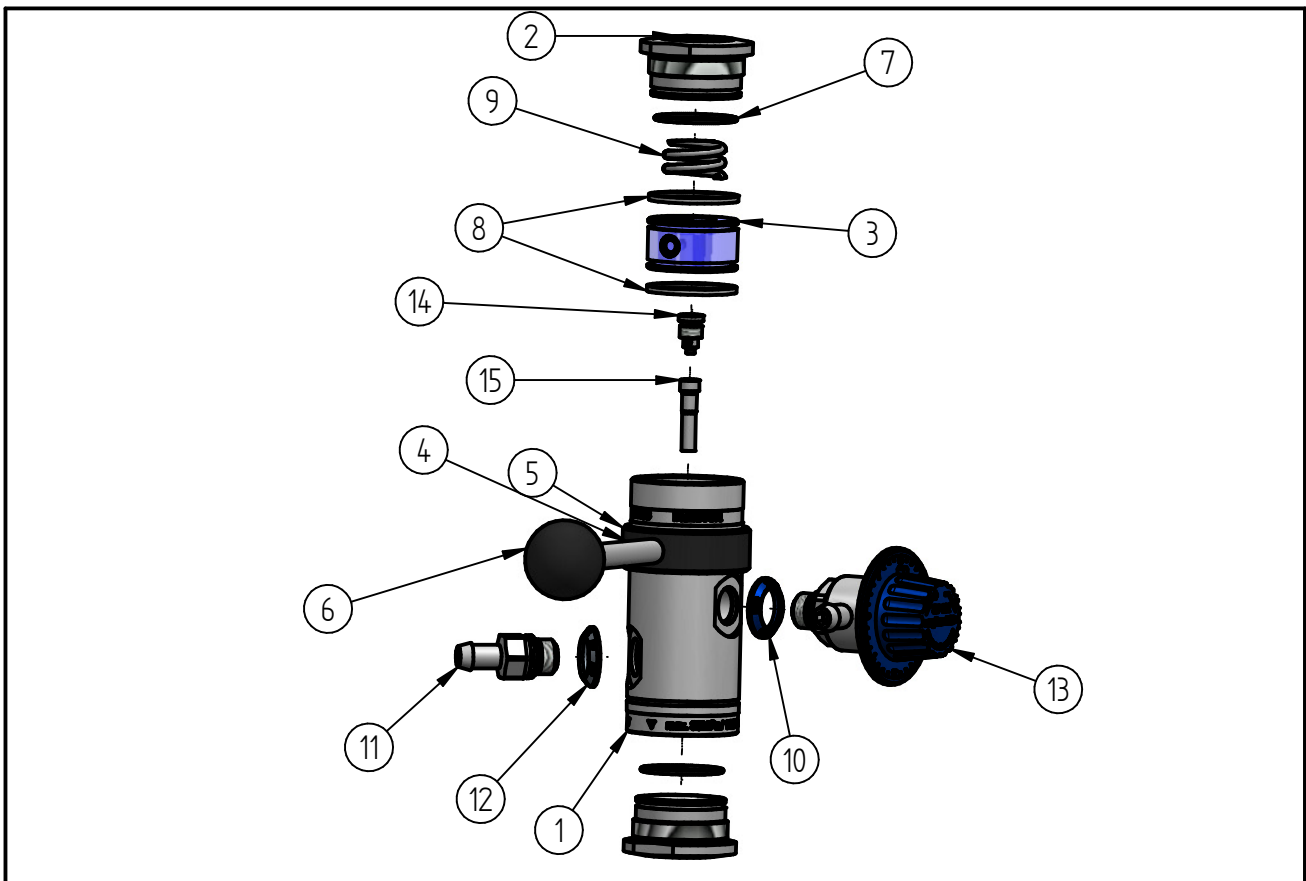


## Ersatzteilzeichnung

# Injektor ST-168 mit Druckluftmodul und Dosierventil ST-161

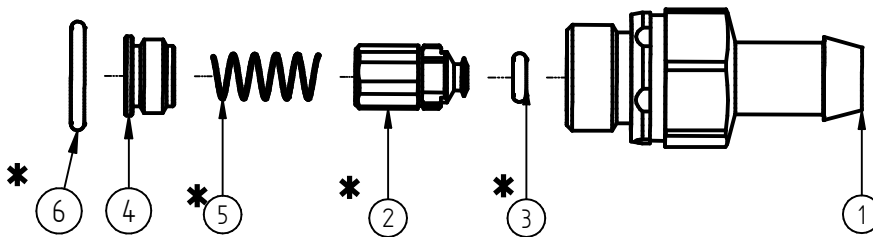
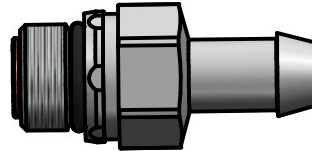
| Artikelnummer | Injektordüse (Pos. 14) | Düsenvorsatz (Pos. 15) |
|---------------|------------------------|------------------------|
| 20 0168 600   | 04 0003 642 (Φ1,2mm)   | 04 0003 515 (Φ2,8mm)   |
| 20 0168 601   | 04 0003 643 (Φ1,3mm)   | 04 0003 515 (Φ2,8mm)   |
| 20 0168 602   | 04 0003 644 (Φ1,4mm)   | 04 0003 515 (Φ2,8mm)   |
| 20 0168 603   | 04 0003 645 (Φ1,5mm)   | 04 0003 515 (Φ2,8mm)   |
| 20 0168 604   | 04 0003 646 (Φ1,6mm)   | 04 0003 515 (Φ2,8mm)   |
| 20 0168 605   | 04 0003 647 (Φ1,7mm)   | 04 0003 515 (Φ2,8mm)   |
| 20 0168 606   | 04 0003 648 (Φ1,8mm)   | 04 0003 515 (Φ2,8mm)   |
| 20 0168 607   | 04 0003 649 (Φ1,9mm)   | 04 0003 515 (Φ2,8mm)   |
| 20 0168 608   | 04 0003 650 (Φ2,0mm)   | 04 0003 515 (Φ2,8mm)   |
| 20 0168 609   | 04 0003 651 (Φ2,1mm)   | 04 0003 515 (Φ2,8mm)   |
| 20 0168 610   | 04 0003 652 (Φ2,2mm)   | 04 0003 515 (Φ2,8mm)   |
| 20 0168 611   | 04 0003 653 (Φ2,3mm)   | 04 0003 515 (Φ2,8mm)   |
| 20 0168 612   | 04 0003 654 (Φ2,4mm)   | 04 0003 515 (Φ2,8mm)   |



| Pos. | Artikelnummer | Benennung                      | Pos. | Artikelnummer | Benennung                                   |
|------|---------------|--------------------------------|------|---------------|---|
| 1    | 04 0003 605   | Gehäuse ST-168                 | 8    | 05 0002 450   | Gleitringssatz 31,1x36x2,2 PTFE/ Kohlefaser |
| 2    | 04 0003 615   | Eingangsmutter ST-168 G1/2 IG  | 9    | 06 0002 090   | Druckfeder ST-168                           |
| 3    | 02 0005 092   | Innenteil PEEK ST-168          | 10   | 02 0005 100   | Ansaugmarkierung 1 blau                     |
| 4    | 04 0003 635   | Hebel-ST-168                   | 11   | 20 0163 350   | Rückschlagventil ST-163                     |
| 5    | 02 0005 093   | Schutzring ST-168              | 12   | 02 0005 108   | Ansaugmarkierung grau                       |
| 6    | 02 0005 115   | Kugelknopf DIN 319 KT 32 B10 M | 13   | 20 0161 500   | Dosierventil ST-161                         |
| 7    | 05 0002 330   | O-Ring 30x1,5                  |      |               |   |

Ersatzteilzeichnung  
 Injektor ST-168 mit Druckluftmodul und Dosierventil ST-161

20 0163 350 Rückschlagventil (Pos. 11)



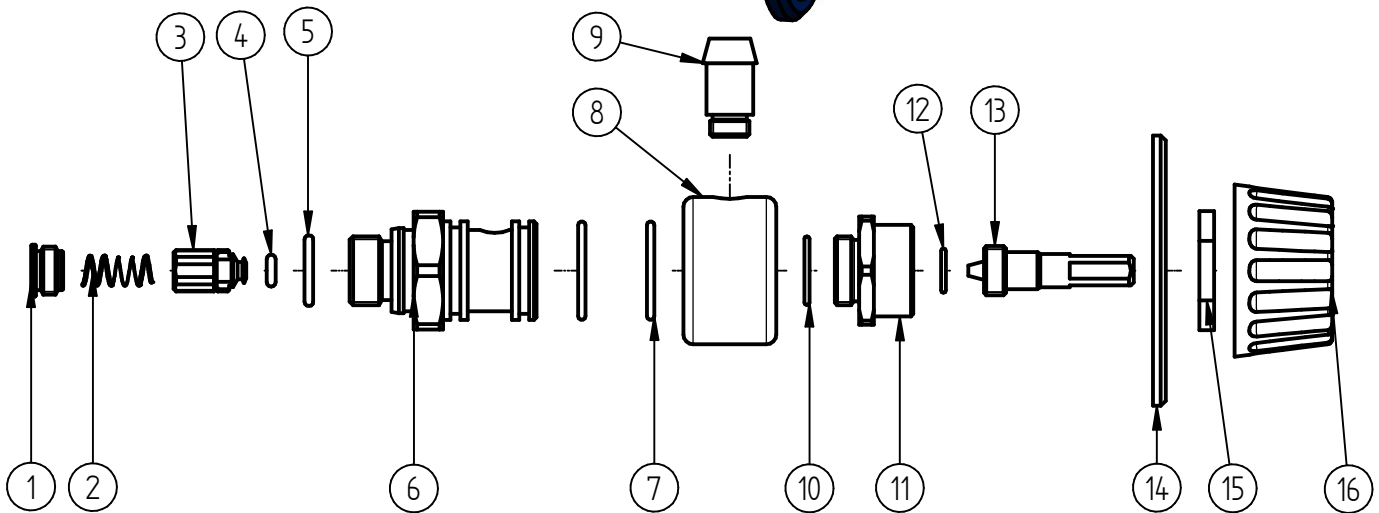
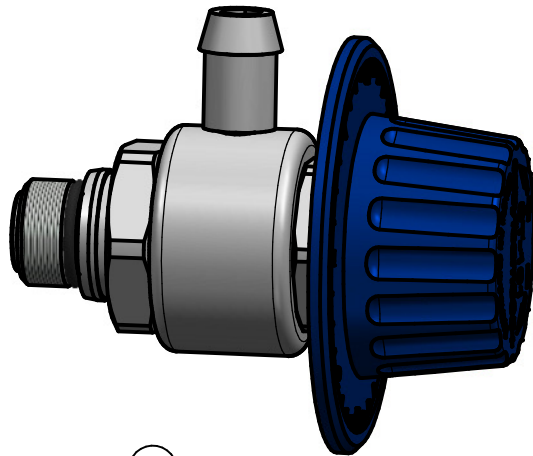
| Pos. | Artikelnummer | Benennung                       | Menge |
|------|---------------|---------------------------------|-------|
| 1    | 04 0003 550   | Schlauchtülle ST-163            | 1     |
| 2    | 04 0003 555   | Rückschlagkolben ST-163         | 1     |
| 3    | 05 0000 260   | O-Ring 2,9x1,78 EPDM 70Shore    | 1     |
| 4    | 04 0003 558   | Gewindestopfen ST-163           | 1     |
| 5    | 06 0001 100   | Druckfeder 00,38x5,34x13,9      | 1     |
| 6    | 05 0000 301   | O-Ring 10,82x1,78 Viton 70Shore | 1     |

## Repair-Kits

| Pos. | Artikelnummer | Benennung                    | Pos. | Artikelnummer | Benennung |
|------|---------------|------------------------------|------|---------------|-----------|
| *    | 20 0163 493   | Repair- Kit Rückschlagventil |      |               |           |

Ersatzteilzeichnung  
 Injektor ST-168 mit Druckluftmodul und Dosierventil ST-161

20 0161 500 Dosierventil (Pos. 13)



| Pos. | Artikelnummer | Benennung                       | Pos. | Artikelnummer | Benennung                  |
|------|---------------|---------------------------------|------|---------------|----------------------------|
| 1    | 04 0003 558   | Gewindestopfen ST-163           | 9    | 04 0003 564   | Tülle ST-161               |
| 2    | 06 0001 100   | Druckfeder Ø0,38x5,34x13,9      | 10   | 05 0000 440   | O-Ring 12x1 Viton 70 Shore |
| 3    | 04 0003 555   | Rückschlagkolben ST-163         | 11   | 04 0003 603   | Überwurfmutter ST-161      |
| 4    | 05 0000 265   | O-Ring 2,9x1,78                 | 12   | 05 0000 360   | O-Ring 7x1                 |
| 5    | 05 0000 301   | O-Ring 10,82x1,78 Viton 70Shore | 13   | 04 0003 602   | Kolben ST-161              |
| 6    | 04 0003 598   | Gehäuse ST-161                  | 14   | 02 0001 678   | Anzeigendeckel ST-161      |
| 7    | 05 0000 565   | O-Ring 17x1,5 EPDM              | 15   | 04 0000 200   | Ms-Mutter PG11 DIN 46320   |
| 8    | 04 0003 563   | Aufnahmeric ST-161              | 16   | 02 0001 657   | Verstellknopf ST-161       |

### Repair-Kits

| Pos. | Artikelnummer | Benennung | Pos. | Artikelnummer | Benennung |
|------|---------------|-----------|------|---------------|-----------|
| .    |               |           |      |               |           |