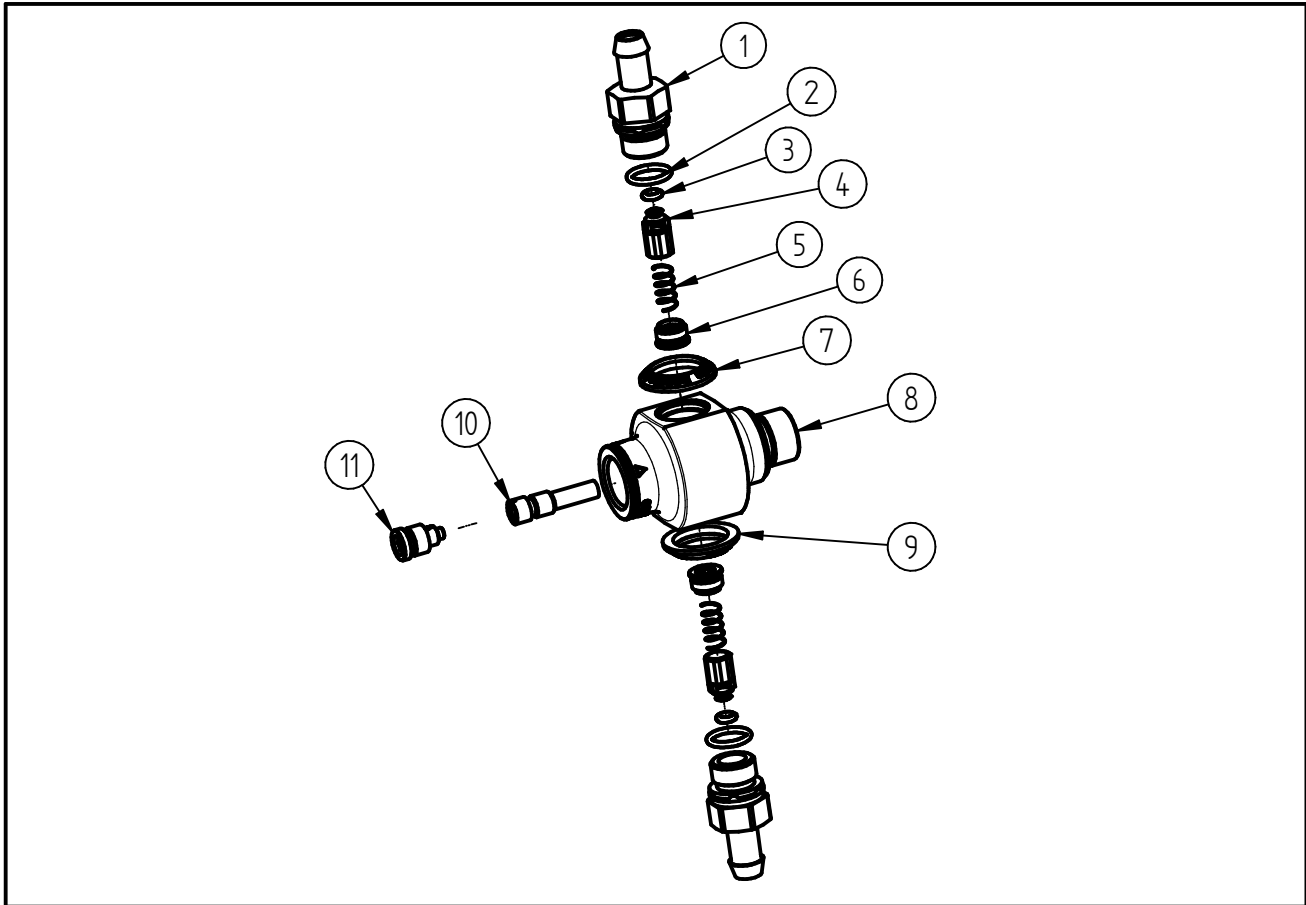


Ersatzteilzeichnung
Doppelinjektor ST-166
 Artikel-Nr. 20 0166 500



Pos.	Artikelnummer	Benennung
1	04 0003 550	Schlauchtülle ST-163
2	05 0000 301	O-Ring 10,82x1,78 Viton 70Shore
3	05 0000 265	O-Ring 2,9x1,78
4	04 0003 555	Rückschlagkolben ST-163
5	06 0001 100	Druckfeder Ø0,38x5,34x13,9
6	04 0003 558	Gewindestopfen ST-163
7	02 0005 105	Ansaugmarkierung 2 yellow
8	04 0003 585	Gehäuse ST-166-Doppelinjektor
9	02 0005 100	Ansaugmarkierung 1 blue
10	04 0003 517	Düsenvorsatz ST-163 1,7
11	04 0003 643	Injektordüse ST-168 1,3mm

Repair-Kits

Pos.	Artikelnummer	Benennung	Pos.	Artikelnummer	Benennung
.					