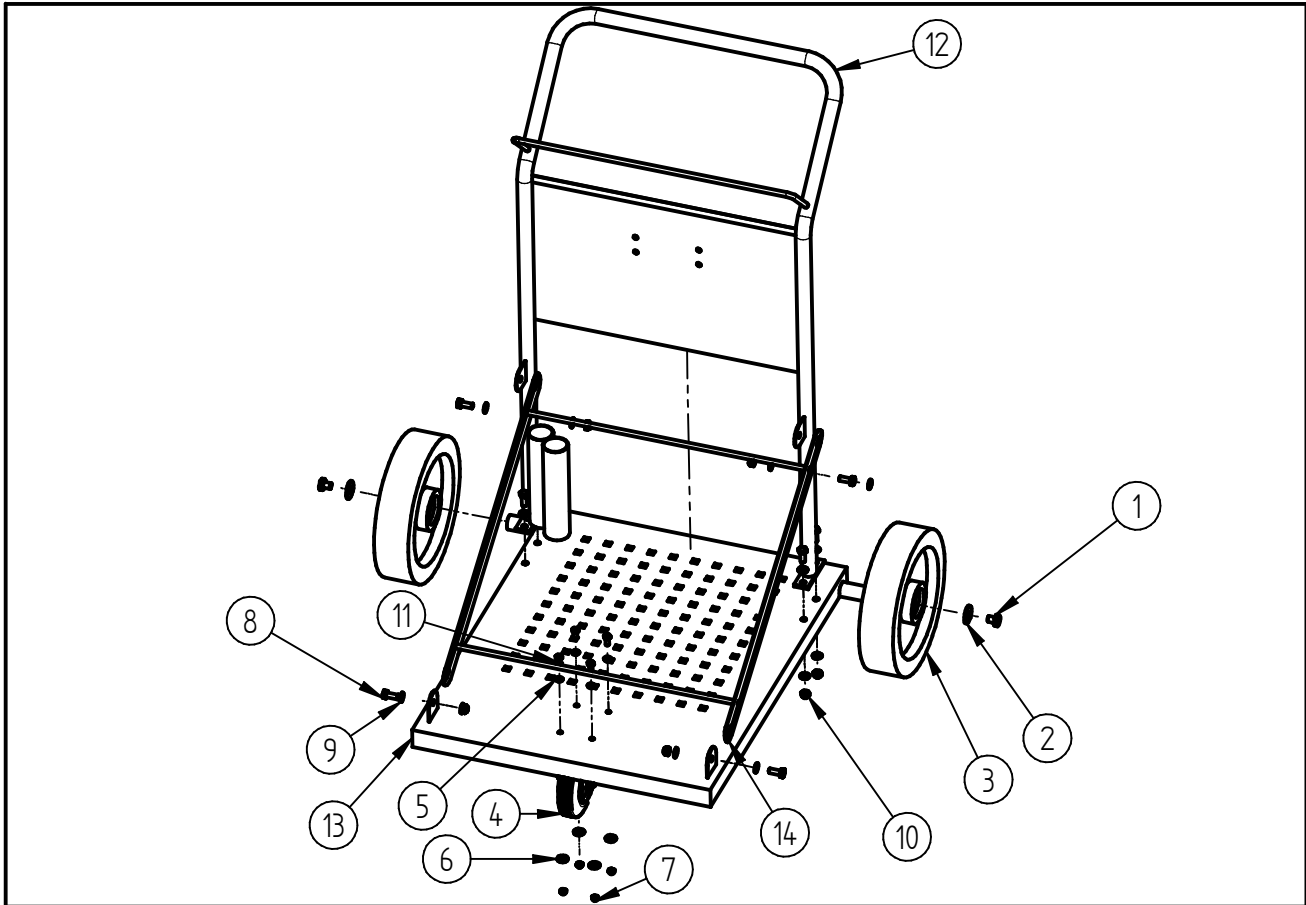


Ersatzteilzeichnung
Wagen ST-163
 Artikel-Nr. 20 0163 390



Pos.	Artikelnummer	Benennung	Pos.	Artikelnummer	Benennung
1	04 0004 200	S-Schraube M10x12 ISO4017 A2	14	04 0003 554	Verstrebung ST-163
2	04 0004 225	Scheibe DIN 9021 M10			
3	13 0000 340	Rad 250mm			
4	13 0000 350	Schwenkrolle 125mm			
5	04 0002 155	Scheibe 12x6,4x1,6 DIN 125 A2			
6	04 0004 240	Scheibe M6 DIN9021 A2			
7	04 0004 230	Mutter M6 DIN 985 A2			
8	04 0004 190	S-Schraube M8x20 ISO 4017 A2			
9	04 0004 175	Scheibe M8 DIN125 A2			
10	04 0004 235	Mutter M8 DIN 985 A2			
11	04 0004 220	S-Schraube M6x14 ISO4017 A2			
12	04 0003 553	Handlauf ST-163			
13	04 0003 552	Bodenplatte ST-163			

Repair-Kits

Pos.	Artikelnummer	Benennung	Pos.	Artikelnummer	Benennung
.					