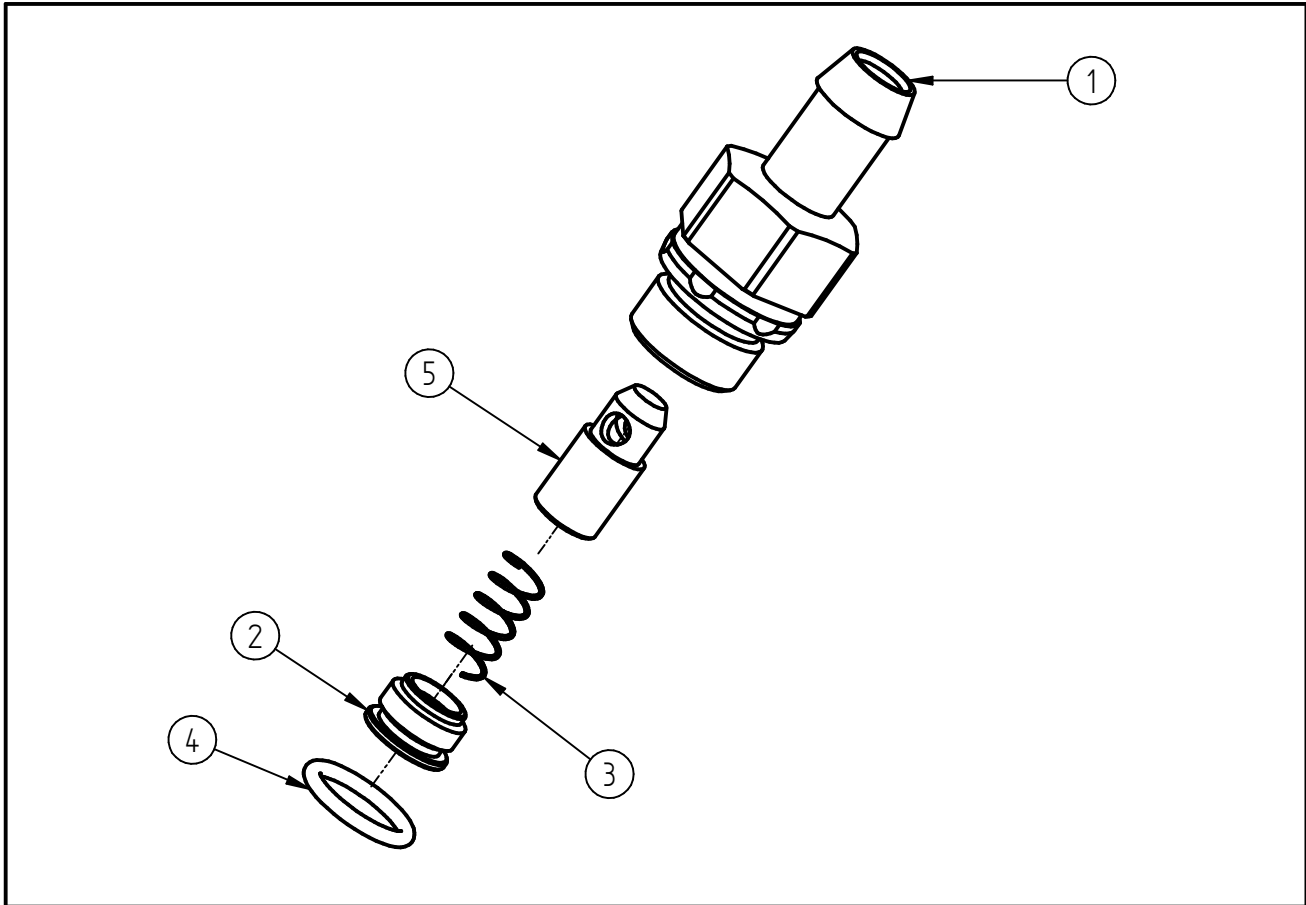


Ersatzteilzeichnung
Rückschlagventil ST-163
 Artikel-Nr. 20 0163 360



Pos.	Artikelnummer	Benennung
1	04 0003 556	Schlauchtülle ST-163 v2
2	04 0003 558	Gewindestopfen ST-163
3	06 0001 100	Druckfeder Ø0,38x5,34x13,9
4	05 0000 301	O-Ring 10,82x1,78 Viton 70Shore
5	02 0003 556	Rückschlagkolben PEEK

Repair-Kits

Pos.	Artikelnummer	Benennung	Pos.	Artikelnummer	Benennung
.					