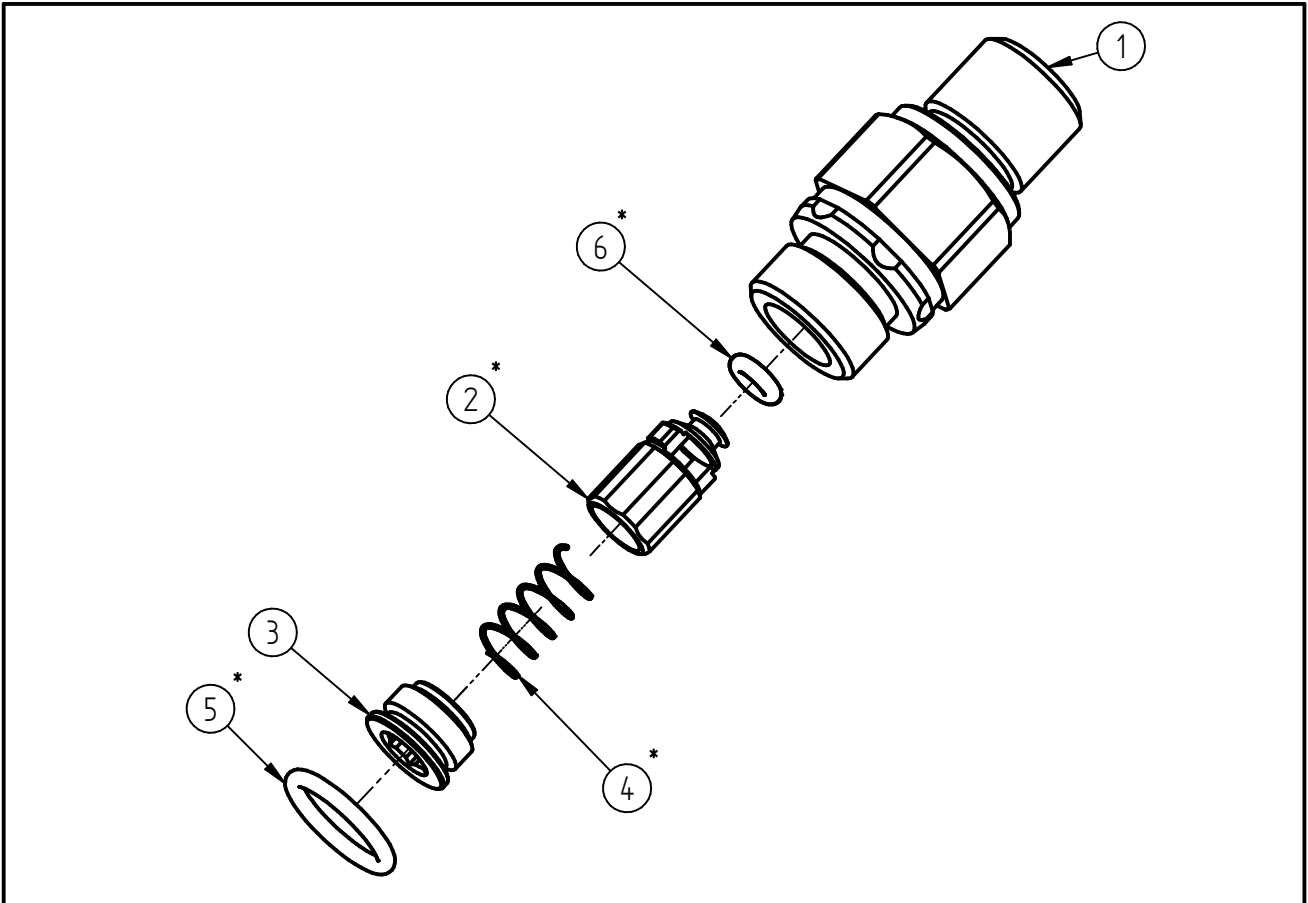


Ersatzteilzeichnung

Rückschlagventil ST-163 G1/4 AG MK2

Artikel-Nr. 20 0163 356



Pos.	Artikelnummer	Benennung
1	04 0003 559	Adapterstück G1/4 MK2
2	04 0003 555	Rückschlagkolben ST-163
3	04 0003 558	Gewindestopfen ST-163
4	06 0001 100	Druckfeder $\varnothing 0,38 \times 5,34 \times 13,9$
5	05 0000 300	O-Ring 10,82x1,78 EPDM 70Shore
6	05 0000 260	O-Ring 2,9x1,78 EPDM 70Shore

Repair-Kits

Pos.	Artikelnummer	Benennung	Pos.	Artikelnummer	Benennung
*	20 0163 493	Repair Kit Rückschlagventil ST-163			