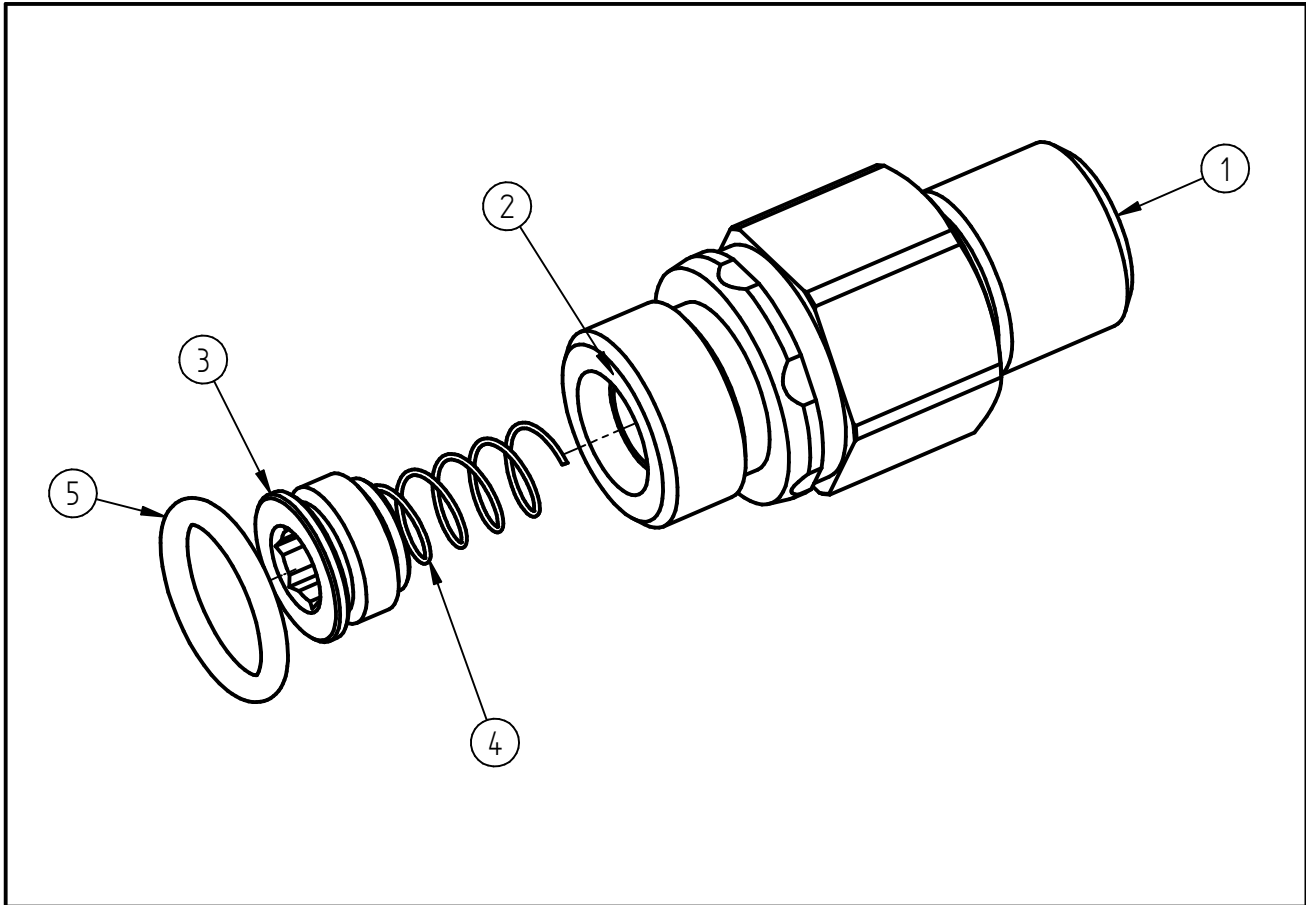


Ersatzteilzeichnung
Rückschlagventil ST-163
 Artikel-Nr. 20 0163 355



Pos.	Artikelnummer	Benennung
1	04 0003 551	Adapterstück ST-166 G1/4
2	02 0003 556	Rückschlagkolben PEEK
3	04 0003 558	Gewindestopfen ST-163
4	06 0001 100	Druckfeder $\varnothing 0,38 \times 5,34 \times 13,9$
5	05 0000 301	O-Ring 10,82x1,78 Viton 70Shore

Repair-Kits

Pos.	Artikelnummer	Benennung	Pos.	Artikelnummer	Benennung
.					