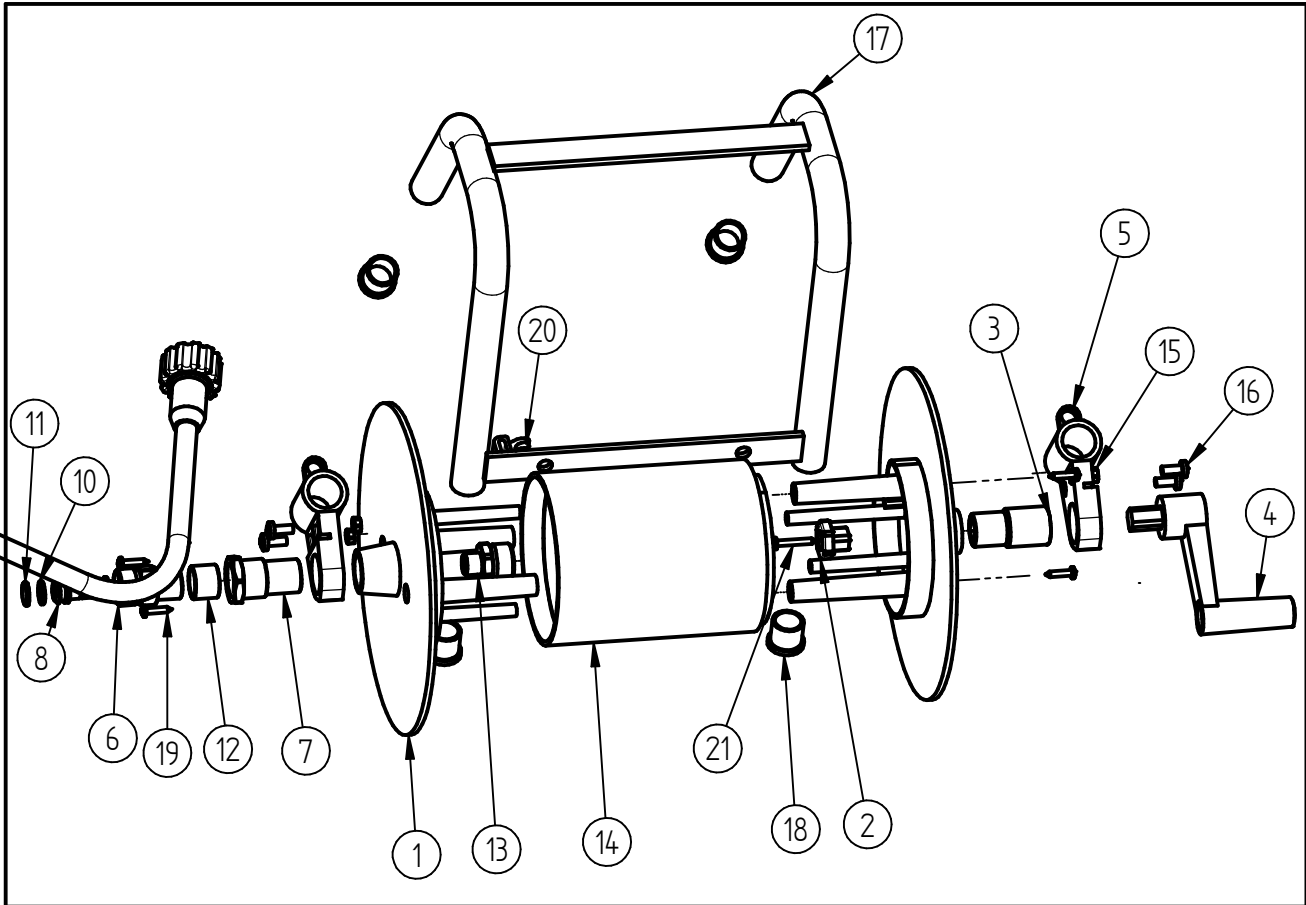


Ersatzteilzeichnung
 Schlauchaufroller ST-71
 Artikel-Nr. 20 0071 615



Pos.	Artikelnummer	Benennung	Pos.	Artikelnummer	Benennung
1	02 0004 150	Seitenteil	14	02 0004 160	Mittelteil
2	02 0004 140	Mitnehmer	15	04 0000 160	Sechskantmutter M5 -DIN 934 vz.
3	02 0004 110	Achse	16	04 0000 170	Linsenschraube mit Kreuzschlitz - M5x12
4	02 0004 120	Handkurbel	17	04 0005 000	Rohrgestell Schlauchaufroller
5	02 0004 130	Lagerbock	18	02 0005 030	Stopfen
6	04 0003 202	Drehstück M22 x 1,5 AG	19	04 0000 051	Schraube 3,5x16 ISO 7049 A2 C
7	01 0001 422	Anschlussstück G1/4	20	02 0004 145	Schlauchklammer
8	04 0000 520	Verbindungsstück G1/4 IG	21	04 0000 052	Blechschaube ISO 7049 - ST3,5x25 - C - H
9*	05 0000 411	Stützring 10,2x13,9x1,4 PTFE/Bro	22*	50390086015	Schlauch flexy 06 15 M.DKO 22AG
10	05 0000 409	Stützring 11,1x14x1,4 PTFE/Bro			
11	05 0000 305	O-Ring 10,82x1,78 HNBR 90Shore			
12	02 0008 610	Gleitlager			
13	01 0000 530	Gegennippel M22x1,5 AG - G1/4 AG			

Repair-Kits

Pos.	Artikelnummer	Benennung	Pos.	Artikelnummer	Benennung
.					