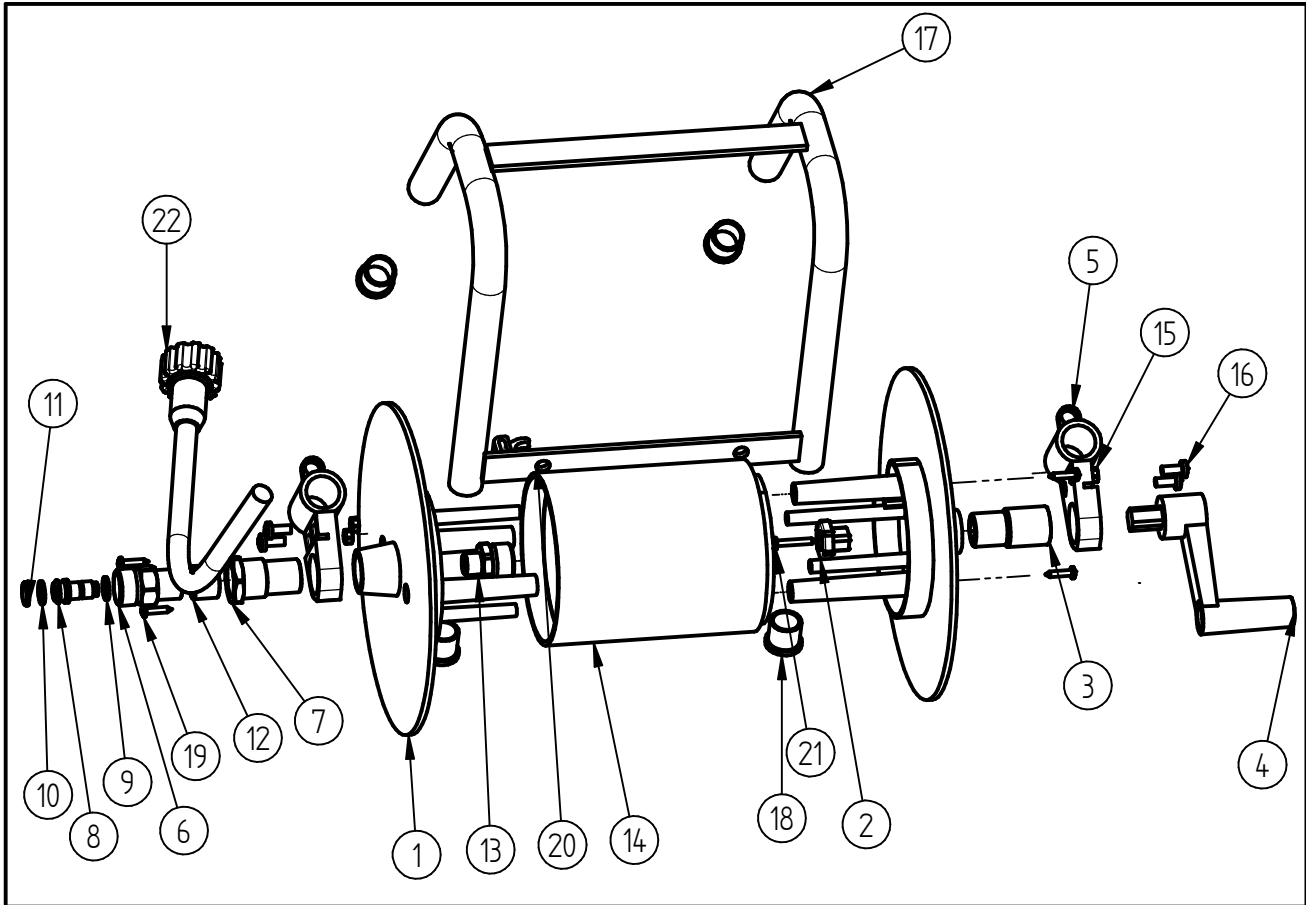


Ersatzteilzeichnung
Schlauchaufroller ST-71
 Artikel-Nr. 20 0071 599



Pos.	Item-No.	Description	Pos.	Item-No.	Description
1	02 0004 150	Sidepart	14	02 0004 160	Midsection
2	02 0004 140	Actuator	15	04 0000 160	Nut M5
3	02 0004 110	Axis	16	04 0000 170	Screw M5
4	02 0004 120	Handwheel	17	04 0005 000	Frame
5	02 0004 130	Bearing block	18	02 0005 030	Plug
6	04 0003 202	Inlet nut M22x1,5	19	04 0000 051	Screw 3.5x16
7	01 0001 422	Connection piece	20	02 0004 145	Hoseclamp
8	04 0000 520	Connection part G1/4 female	21	04 0000 052	Screw
9	05 0000 411	Back ring	22	50390037015	Schlauch flexy 06 15 M22 - ohne
10	05 0000 409	Back ring			
11	05 0000 305	O-ring			
12	02 0008 610	Slide bearing			
13	01 0000 530	Adaptor			

Repair-Kits

Pos.	Artikelnummer	Benennung	Pos.	Artikelnummer	Benennung
.					