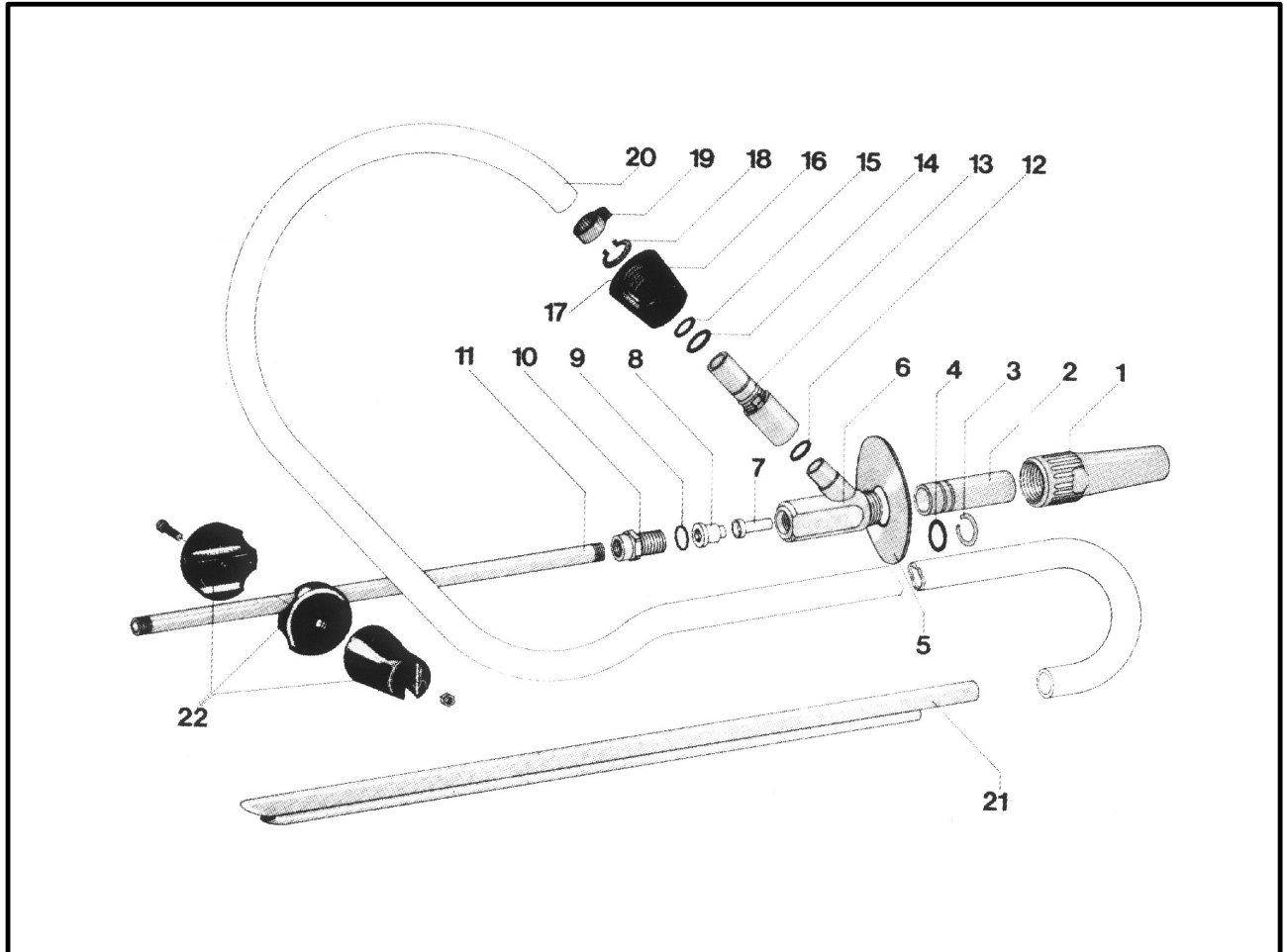


Ersatzteilzeichnung
Sandstrahlinjektor ST - 55
 Artikel-Nr. 20 0055 50x



Pos.	Artikel-Nr.	Benennung
* 1	20 0055 520	PA-Hülse, kompl.
*° 2	12 0001 110	Stahl Sand-Düse
*° 3	05 0000 450	Sprengring
*° 4	05 0000 560	O-Ring 17x1,5
5	02 0001 055	Spritzschutz
6	01 0000 890	Ms-Gehäuse
7	04 0000 625	Einsatz
8.1	20 0055 040	Düse 0.04
8.2	20 0055 045	Düse 0.045
8.3	20 0055 050	Düse 0.05
8.4	20 0055 055	Düse 0.055
8.5	20 0055 060	Düse 0.06
8.6	20 0055 065	Düse 0.065
8.7	20 0055 070	Düse 0.07
8.8	20 0055 080	Düse 0.08
9	05 0000 550	O-Ring 14x2,5

Pos.	Artikel-Nr.	Benennung
10	01 0000 790	Eingangsmutter
11	07 0000 030	Düsenrohr 500mm
12	05 0000 570	O-Ring 17x2
+ 13	20 0055 511	Verstellachse, kompl.
+ 14	05 0000 580	O-Ring 18x2
+ 15	05 0000 590	O-Ring 15x2
+ 16	02 0000 120	Verstellrad
+ 17	01 0000 520	Ms-Überwurfmutter
+ 18	05 0000 600	Sprengring
19	13 0000 410	Schlauch-Schelle
20	08 0000 030	PVC-Schlauch 16x3; 4m lg
21	04 0000 550	Ansaugdoppelrohr
22	20 0055 480	Schlauchhalter, kompl.
*	20 0055 495	Repair-Kit Sand-Düse
+	20 0055 510	Verstellung, kompl.
°	20 0055 540	Sand-Düse, kompl.