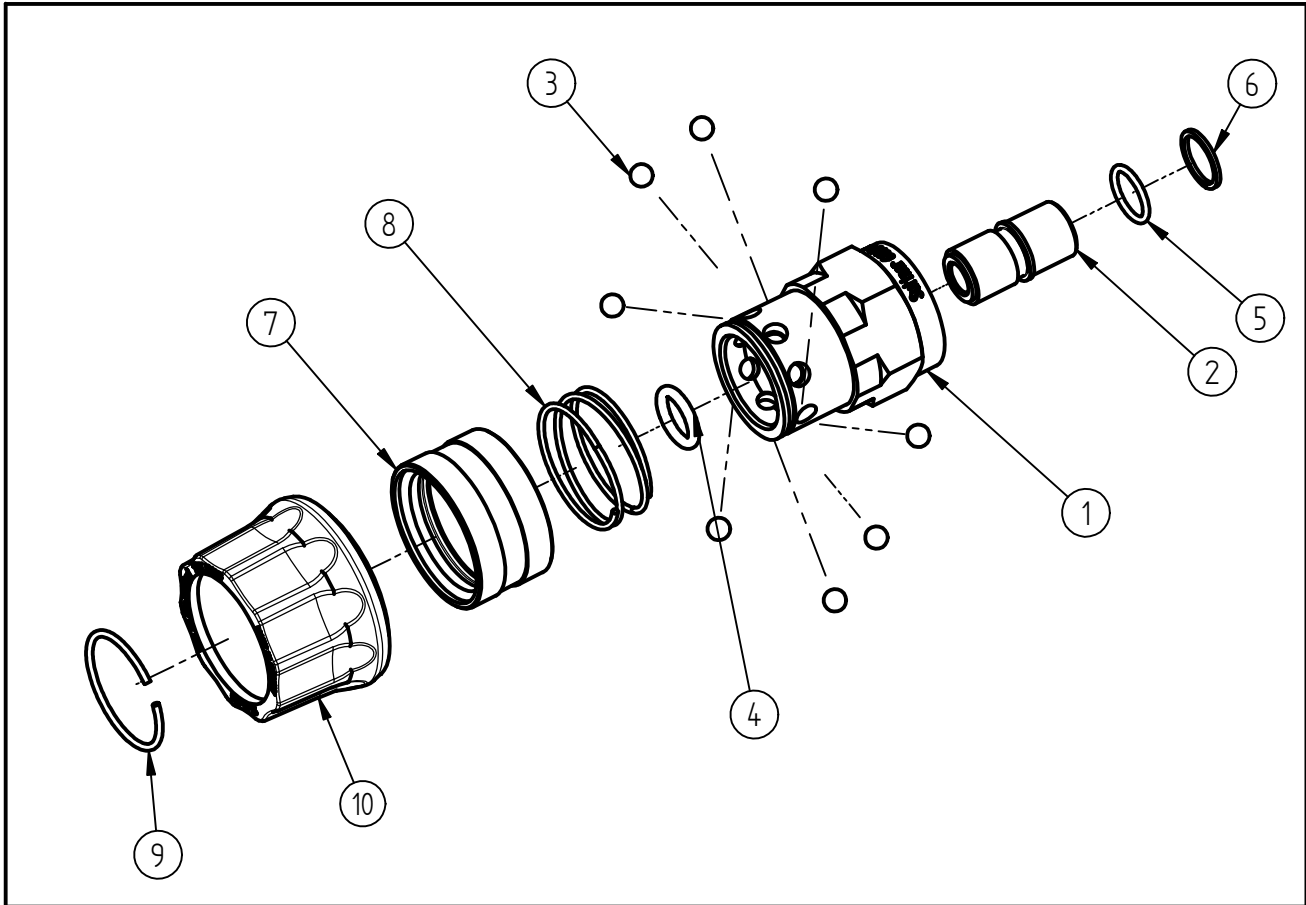


Ersatzteilzeichnung
 Steckkupplung ST - 45 ; 600bar
 Artikel-Nr. 20 0045 605



Pos.	Artikelnummer	Benennung
1	04 0000 270	Schnellkupplungsbuchse
2	04 0000 280	Adapter für Kupplung G1/4 AG.
3	06 0000 670	Niro-Kugel
4	05 0000 160	O-Ring 10x2,4 EPDM
5	05 0000 020	O-Ring 11x1,5
6	05 0001 430	Stützring G 11,6 x 14 x 1
7	04 0000 274	Hülse gerändelt
8	06 0000 103	Druckfeder ST-45
9	06 0000 101	Federring ST-45
10	02 0003 860	Handrad ST-45 (60MPa) rot

Repair-Kits

Pos.	Artikelnummer	Benennung	Pos.	Artikelnummer	Benennung
.					