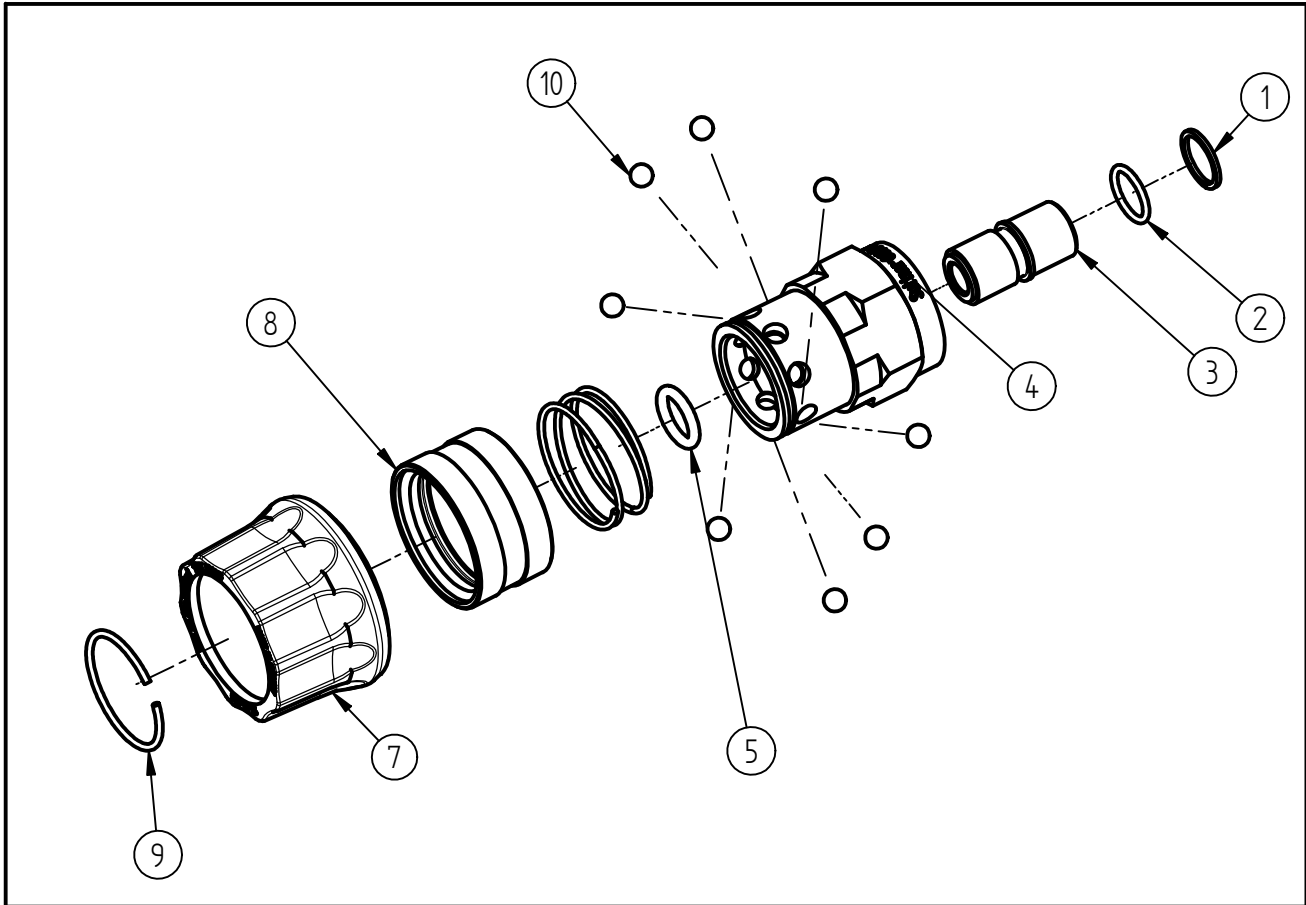


Ersatzteilzeichnung
Steckkupplung ST - 45
 Artikel-Nr. 20 0045 600



Pos.	Artikelnummer	Benennung
1	05 0001 430	Stützring G 11,6 x 14 x 1
2	05 0000 020	O-Ring 11x1,5
3	04 0000 280	Adapter für Kupplung G1/4 AG.
4	04 0000 270	Schnellkupplungsbuchse
5	05 0000 160	O-Ring 10x2,4 EPDM
6	06 0000 103	Druckfeder ST-45
7	02 0003 865	Handrad ST-45 (60MPa) schwarz
8	04 0000 274	Hülse gerändelt
9	06 0000 101	Federring ST-45
10	06 0000 670	Niro-Kugel

Repair-Kits

Pos.	Artikelnummer	Benennung	Pos.	Artikelnummer	Benennung
.					