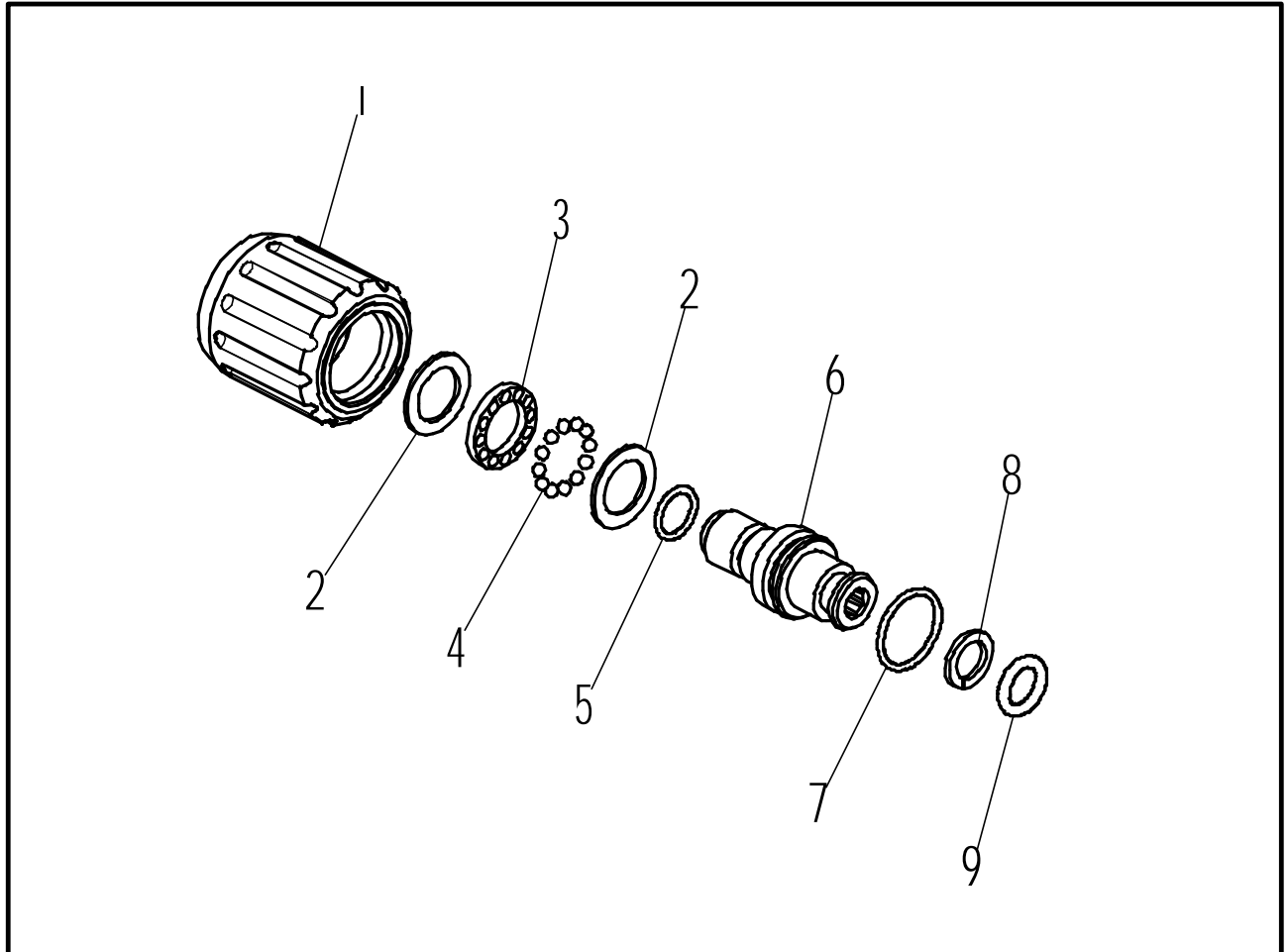


Ersatzteilzeichnung
Handverschraubung, drehbar ST - 44
Artikel-Nr. 20 0044 530



Pos.	Artikel-Nr.	Benennung
1	01 0004 502	Handrad M21x1,5
2	04 0001 720	Druckscheibe
3	02 0003 370	Lagerkäfig
4	06 0000 900	Niro-Kugel
5	05 0001 520	O-Ring 10x1,5 NBR

Pos.	Artikel-Nr.	Benennung
6	04 0001 710	Stecknippel 1/4" AG
7	05 0000 560	O-Ring 17x1,5 NBR
8	05 0001 510	Stützring G9,35x14x1,4
9	05 0000 650	O-Ring 9,19x2,62 EPDM