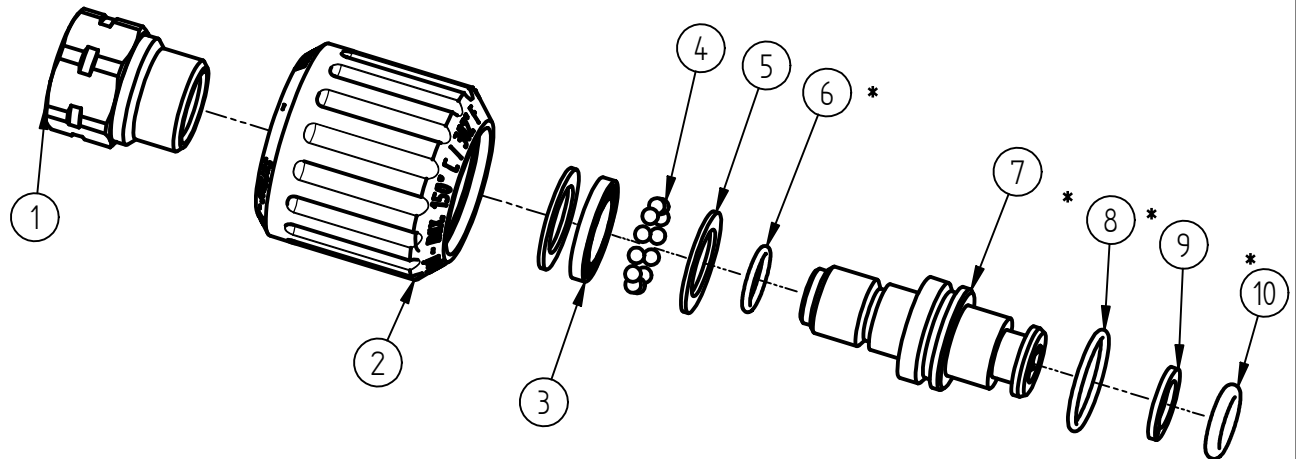


Ersatzteilzeichnung

Handverschraubung, drehbar ST - 44

Artikel-Nr. 20 0044 520



Pos.	Artikelnummer	Benennung
1	01 0002 610	Eingangsmutter
2	01 0004 500	Handrad umdrückt ST-44
3	02 0003 370	Lagerkäfig
4	06 0000 900	Niro-Kugel ø3mm
5	04 0001 720	Druckscheibe
6	05 0001 520	O-Ring 10x1,5 NBR 70 Shore
7	04 0001 710	Stecknippel G1/4 AG ST-44
8	05 0000 560	O-Ring 17x1,5 NBR 70 Shore
9	05 0001 510	Stützring G 9,35 x 14 x 1,4
10	05 0000 650	O-Ring 9,19x2,62 EPDM 70Shore

Repair-Kits

Pos.	Artikelnummer	Benennung	Pos.	Artikelnummer	Benennung
*	20 0044 480	Repair- Kit			