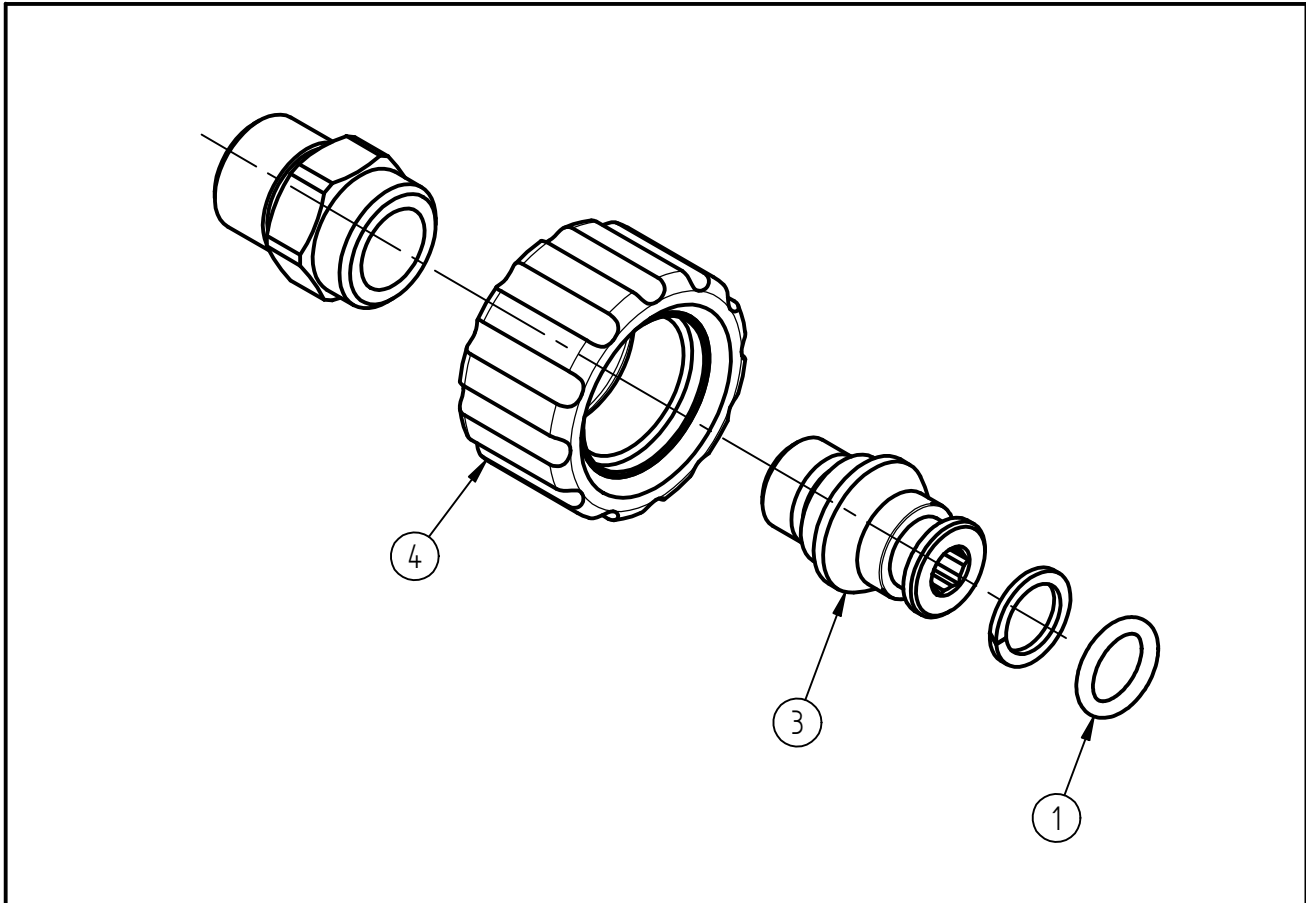


Ersatzteilzeichnung
Handverschraubung ST - 40
Artikel-Nr. 20 0040 931



| Pos. | Artikelnummer | Benennung |
|------|---------------|---------------------------------------|
| 1 | 05 0000 121 | O-Ring 10x2,2 HNBR 90 Shore |
| 2 | 05 0001 440 | Stützring G10,2x13,9x1,2 |
| 3 | 04 0000 640 | Stecknippel G1/4 AG ST-40 / 48 |
| 4 | 20 0042 500 | Überwurfmutter M22x15-D16,3-umspritzt |
| 5 | 04 0002 240 | Anschlußstück 3/8" AG ST-40 |

Repair-Kits

| Pos. | Artikelnummer | Benennung | Pos. | Artikelnummer | Benennung |
|------|---------------|-----------|------|---------------|-----------|
| . | | | | | |