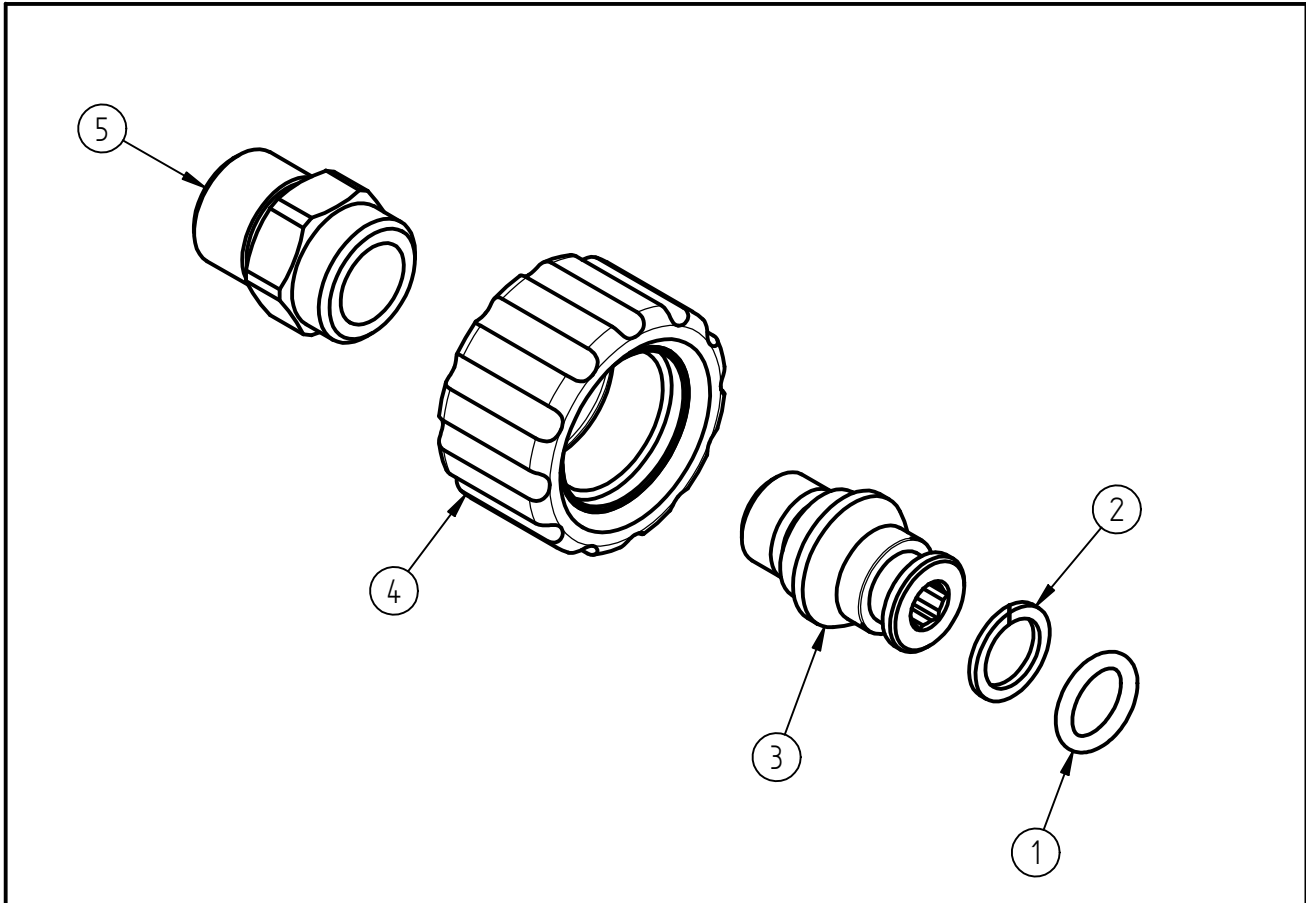


Ersatzteilzeichnung
Handverschraubung ST - 40
Artikel-Nr. 20 0040 930



Pos.	Artikelnummer	Benennung
1	05 0000 120	O-Ring 10x2,2
2	05 0001 440	Stützring G10,2x13,9x1,2
3	04 0000 640	Stecknippel G1/4 AG ST-40 / 48
4	20 0042 500	Überwurfmutter M22x15-D16,3-umspritzt
5	04 0002 240	Anschlußstück G3/8 AG - G1/4 IG

Repair-Kits

Pos.	Artikelnummer	Benennung	Pos.	Artikelnummer	Benennung
.					